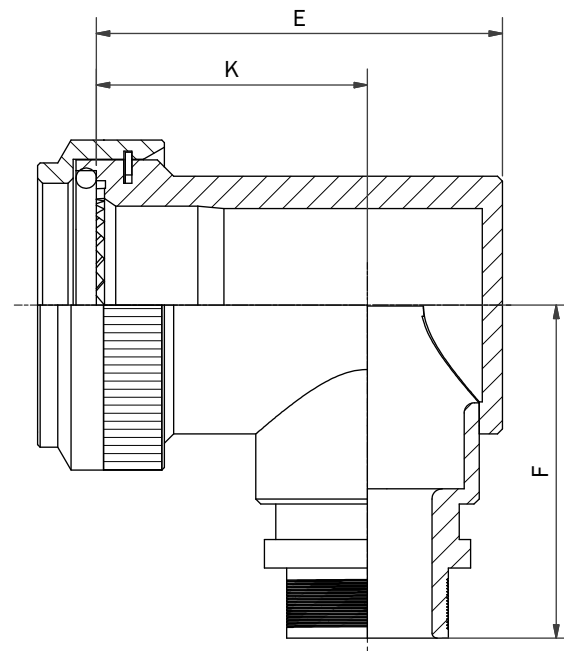
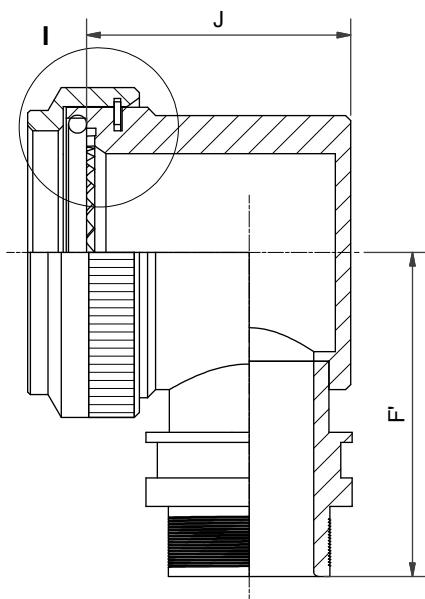
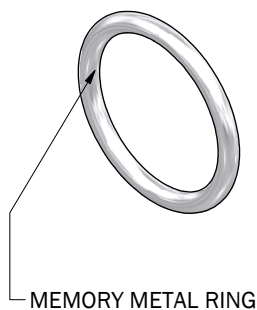
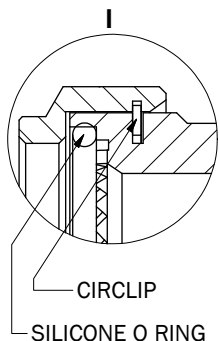


ANGLE 3  
LOW PROFILE OPTION



ANGLE 3



DRAWN	J.CLARK	DATE	07/09/2011
SALES APPR			
DESIGN APPR	K.SHEPPARD	DATE	14/12/2009
QUAL APPR			
ISSUE	DCR		
6	4417		
WEIGHT	GENERAL TOL LINEAR +/-0.1MM ANGULAR +/- 1°		

3RD ANGLE PROJECTION  
NOT TO SCALE

THIS DRAWING IS COPYRIGHT AND THE PROPERTY OF POLAMCO LTD. IT MUST NOT BE COPIED, USED FOR MANUFACTURE OR OTHERWISE DISCLOSED WITHOUT PRIOR WRITTEN CONSENT OF THE COMPANY.

 **POLAMCO** WESTON LOCK  
LOWER BRISTOL ROAD  
BATH BA2 1EP

PAGE 1 OF 2

UNLESS OTHERWISE SPECIFIED ALL DIMENSIONS IN MILLIMETRES

ASSY USED ON: MIL-DTL-38999 SERIES III & IV

TITLE:  
**MEMORY METAL RING ADAPTOR**

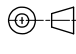

PART NUMBER:  
**60H SERIES**

MATERIAL	ALUMINIUM ALLOY 6262
NCAGE CODE	U5792
DRAWING NO:	P10745

EXAMPLE PART NUMBER: 60H1-17-08-1-C-A	
60 =	POLAMCO SERIES
H =	CONNECTOR INTERFACE (MIL-DTL-38999 SERIES III & IV)
1 =	ANGLE - 1 = STRAIGHT      2 = 45°      3 = 90°
17 =	SHELL SIZE (TABLE 1)
08 =	ENTRY SIZE (TABLE 2)
1 =	MATERIAL (ALUMINIUM ALLOY)
C =	PLATING: SEE PAGE
LP =	LOW PROFILE OPTION (90° ONLY) OMIT IF STANDARD REQUIRED
A =	RING OPTION: A - RING TO SUIT SINGLE BRAID, B - RING TO SUIT DOUBLE BRAID, OMIT IF NO RING IS REQUIRED

TABLE 1	SHELL SIZE	A THREAD	B MAX	T MIN	C MAX	D MAX	E MAX	F MAX	K +/- 0,5	J MAX	F' MAX	MAX ENTRY FOR LOW PROFILE OPTION
09	M12 x 1.0	18,0	6,7	13,1	26,8	25,7	26,4	17,5	18,0	27,4	04	
11	M15 x 1.0	21,0	10,2	13,9	27,6	26,7	28,2	17,5	22,0	29,2	05	
13	M18 x 1.0	24,5	13,5	14,5	28,0	31,2	29,7	20,0	22,0	30,7	06	
15	M22 x 1.0	29,0	16,2	15,5	29,0	37,2	31,2	24,5	25,0	32,2	07	
17	M25 x 1.0	32,5	19,4	16,1	29,8	40,2	32,9	26,7	27,0	33,9	08	
19	M28 x 1.0	35,5	21,8	16,8	30,6	44,7	34,5	27,0	28,0	35,7	10	
21	M31 x 1.0	37,0	25,1	17,1	30,9	49,2	36,1	30,5	29,0	37,1	10	
23	M34 x 1.0	40,0	28,2	17,7	31,2	51,7	37,6	31,5	31,7	38,6	10	
25	M37 x 1.0	43,5	31,4	18,4	32,1	53,2	39,1	28,5	31,7	40,1	10	

TABLE 2	ENTRY SIZE	G MIN	H MAX	M MAX
04	6,3	14,3	9,5	
05	7,9	15,8	11,1	
06	9,5	17,4	12,7	
07	11,1	19,0	14,3	
08	12,7	20,6	15,9	
10	15,8	23,8	19,0	
12	19,0	27,0	22,2	
14	22,2	30,1	25,4	
16	25,4	33,3	28,6	
18	28,5	36,5	31,8	
20	31,7	39,7	34,9	
22	34,9	42,8	38,1	
24	38,1	46,0	41,3	

<b>DRAWN</b> SALES APPR	J.CLARK	DATE 07/09/2011	 3RD ANGLE PROJECTION NOT TO SCALE	 <b>POLAMCO</b>	WESTON LOCK LOWER BRISTOL ROAD BATH BA2 1EP	PAGE 2 OF 2	UNLESS OTHERWISE SPECIFIED ALL DIMENSIONS IN MILLIMETRES	
<b>DESIGN APPR</b> QUAL APPR	K.SHEPPARD	14/12/2009	THIS DRAWING IS COPYRIGHT AND THE PROPERTY OF POLAMCO LTD IT MUST NOT BE COPIED, USED FOR MANUFACTURE OR OTHERWISE DISCLOSED WITHOUT PRIOR WRITTEN CONSENT OF THE COMPANY.	<b>ASSY USED ON: MIL-DTL-38999 SERIES III &amp; IV</b>			<b>MATERIAL</b> ALUMINIUM ALLOY 6262	
<b>ISSUE</b> 6	DCR 4417			<b>TITLE:</b> MEMORY METAL RING ADAPTOR			NCAGE CODE U5792	
<b>WEIGHT</b>	GENERAL TOL LINEAR +/-0.1MM ANGULAR +/- 1°		<b>PART NUMBER:</b> 60H SERIES			<b>DRAWING NO:</b> P10745		



Компания «ЭлектроПласт» предлагает заключение долгосрочных отношений при поставках импортных электронных компонентов на взаимовыгодных условиях!

Наши преимущества:

- Оперативные поставки широкого спектра электронных компонентов отечественного и импортного производства напрямую от производителей и с крупнейших мировых складов;
- Поставка более 17-ти миллионов наименований электронных компонентов;
- Поставка сложных, дефицитных, либо снятых с производства позиций;
- Оперативные сроки поставки под заказ (от 5 рабочих дней);
- Экспресс доставка в любую точку России;
- Техническая поддержка проекта, помощь в подборе аналогов, поставка прототипов;
- Система менеджмента качества сертифицирована по Международному стандарту ISO 9001;
- Лицензия ФСБ на осуществление работ с использованием сведений, составляющих государственную тайну;
- Поставка специализированных компонентов (Xilinx, Altera, Analog Devices, Intersil, Interpoint, Microsemi, Aeroflex, Peregrine, Syfer, Eurofarad, Texas Instrument, Miteq, Cobham, E2V, MA-COM, Hittite, Mini-Circuits, General Dynamics и др.);

Помимо этого, одним из направлений компании «ЭлектроПласт» является направление «Источники питания». Мы предлагаем Вам помощь Конструкторского отдела:

- Подбор оптимального решения, техническое обоснование при выборе компонента;
- Подбор аналогов;
- Консультации по применению компонента;
- Поставка образцов и прототипов;
- Техническая поддержка проекта;
- Защита от снятия компонента с производства.



#### Как с нами связаться

**Телефон:** 8 (812) 309 58 32 (многоканальный)

**Факс:** 8 (812) 320-02-42

**Электронная почта:** [org@eplast1.ru](mailto:org@eplast1.ru)

**Адрес:** 198099, г. Санкт-Петербург, ул. Калинина, дом 2, корпус 4, литера А.