

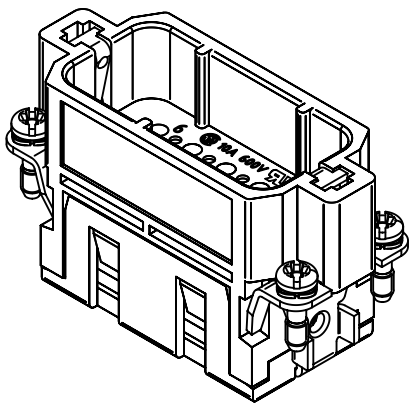
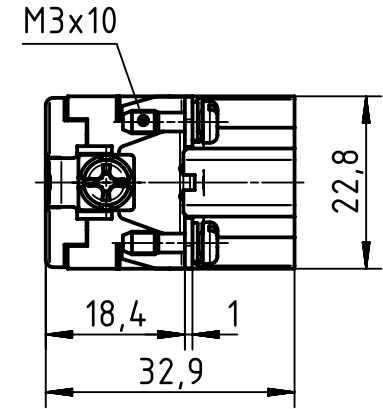
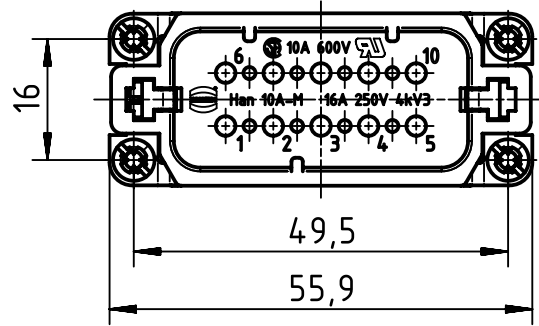
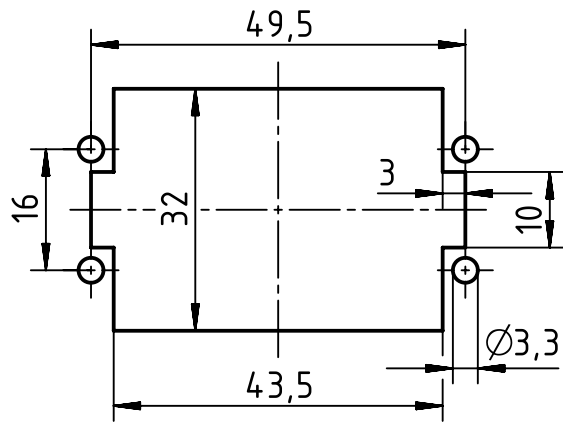
A

B

C

D

panel cut out



|                                       |  |   |                      |                          |                             |  |
|---------------------------------------|--|---|----------------------|--------------------------|-----------------------------|--|
|                                       | All rights reserved<br>Department EL PD - DE | All Dimensions in mm<br>Original Size DIN A4        |                      | Scale<br>1:1             | Free size tol.              | Ref.   |
|                                       |  | HARTING Electric GmbH & Co. KG<br>D-32339 Espelkamp | Created by<br>SPRENB | Inspected by<br>BERGHORN | Standardisation<br>TIEMANNA | Date<br>2015-09-18                                       |
| Title<br>Han A 10 Pos. M Insert Crimp |  |   |                      |                          |                             | Doc-Key / ECM-Nr.<br>100087375/UGD/007/B<br>500000091602 |
| Type<br>TB                            |  |   |                      | Number<br>09 20 010 3001 |                             | Rev.<br>B  |
|                                       |  |   |                      |                          |                             | Page<br>1/1  |

# Mouser Electronics

Authorized Distributor

Click to View Pricing, Inventory, Delivery & Lifecycle Information:

[HARTING:](#)

[09200103001](#)



Компания «ЭлектроПласт» предлагает заключение долгосрочных отношений при поставках импортных электронных компонентов на взаимовыгодных условиях!

Наши преимущества:

- Оперативные поставки широкого спектра электронных компонентов отечественного и импортного производства напрямую от производителей и с крупнейших мировых складов;
- Поставка более 17-ти миллионов наименований электронных компонентов;
- Поставка сложных, дефицитных, либо снятых с производства позиций;
- Оперативные сроки поставки под заказ (от 5 рабочих дней);
- Экспресс доставка в любую точку России;
- Техническая поддержка проекта, помощь в подборе аналогов, поставка прототипов;
- Система менеджмента качества сертифицирована по Международному стандарту ISO 9001;
- Лицензия ФСБ на осуществление работ с использованием сведений, составляющих государственную тайну;
- Поставка специализированных компонентов (Xilinx, Altera, Analog Devices, Intersil, Interpoint, Microsemi, Aeroflex, Peregrine, Syfer, Eurofarad, Texas Instrument, Miteq, Cobham, E2V, MA-COM, Hittite, Mini-Circuits, General Dynamics и др.);

Помимо этого, одним из направлений компании «ЭлектроПласт» является направление «Источники питания». Мы предлагаем Вам помощь Конструкторского отдела:

- Подбор оптимального решения, техническое обоснование при выборе компонента;
- Подбор аналогов;
- Консультации по применению компонента;
- Поставка образцов и прототипов;
- Техническая поддержка проекта;
- Защита от снятия компонента с производства.



#### Как с нами связаться

**Телефон:** 8 (812) 309 58 32 (многоканальный)

**Факс:** 8 (812) 320-02-42

**Электронная почта:** [org@eplast1.ru](mailto:org@eplast1.ru)

**Адрес:** 198099, г. Санкт-Петербург, ул. Калинина, дом 2, корпус 4, литера А.