

**MICRO SWITCH**

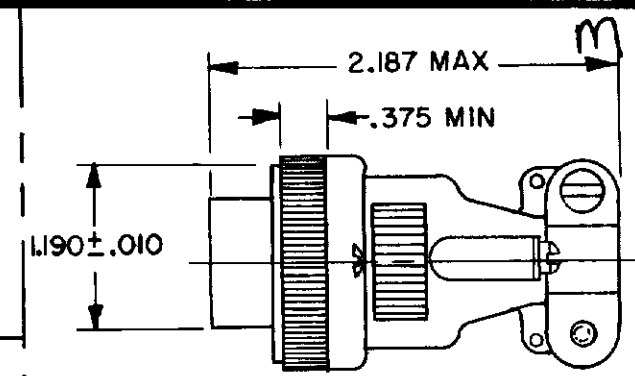
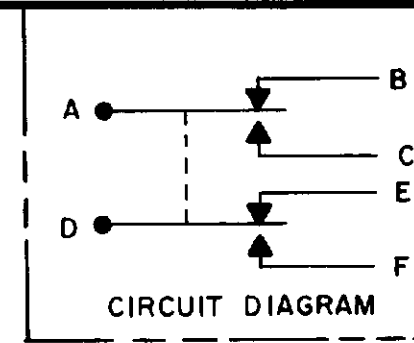
FREEPORT ILLINOIS U S A  
A DIVISION OF HONEYWELL

FED MFG CODE 91929

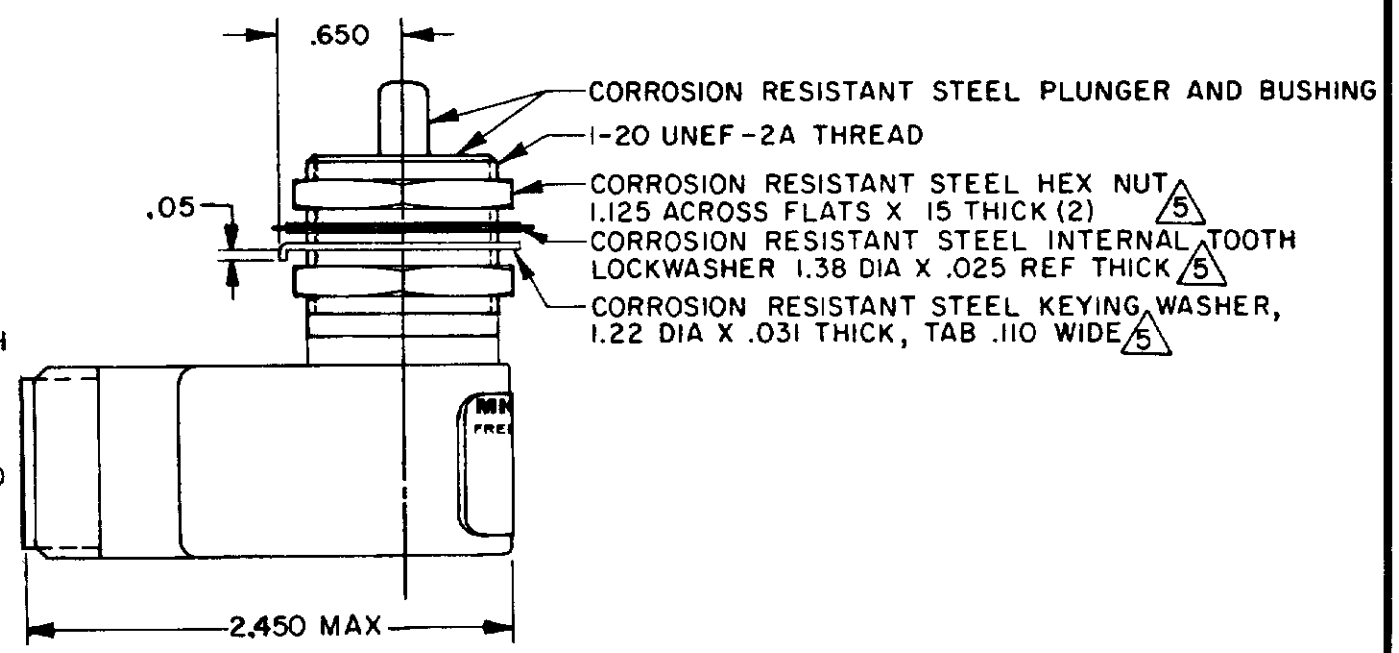
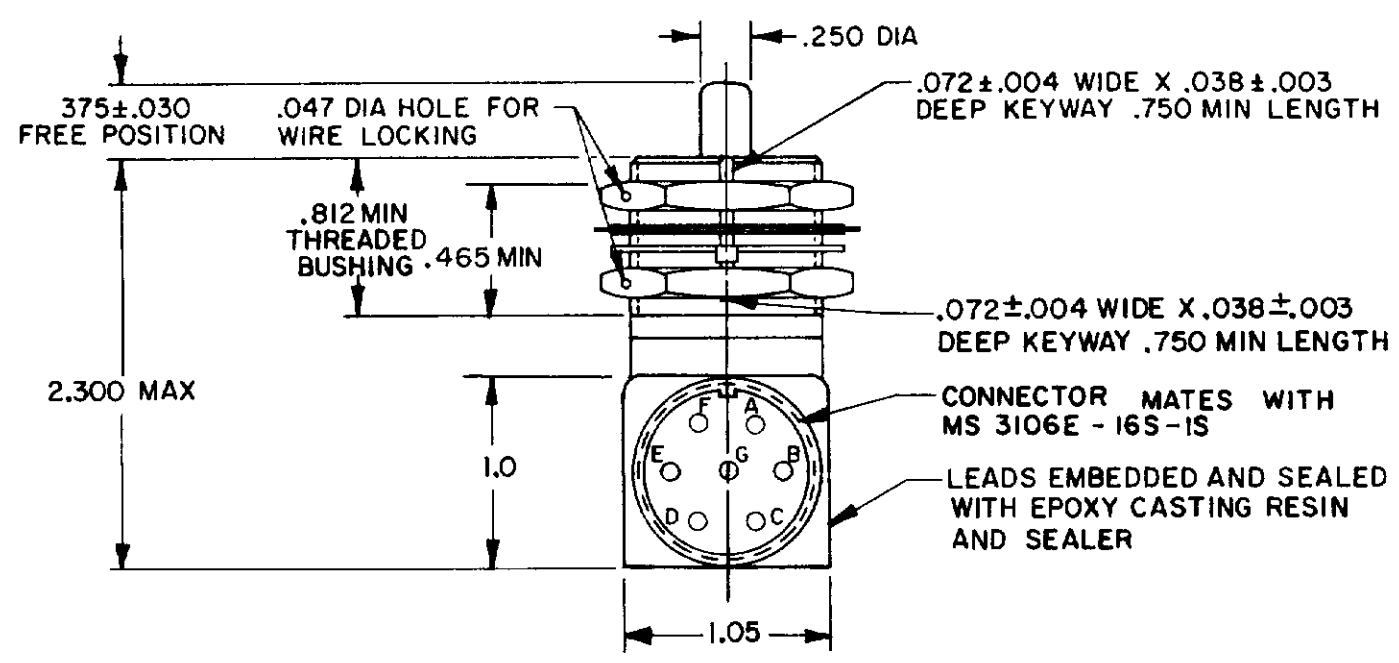
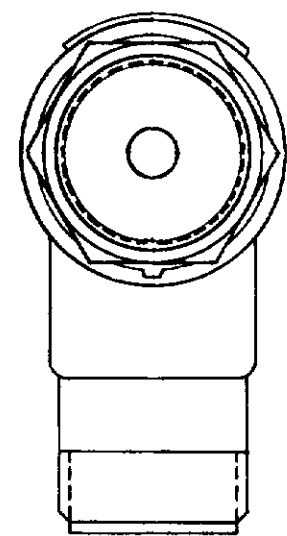
**SWITCH-ENCLOSED**

CATALOG LISTING

**1EN76-R1**



MATING CONNECTOR  
MS 3106E-16S-IS <sup>6</sup>

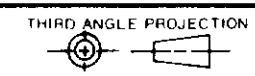


DRAWING NUMBER  
**1EN76-R1**  
PAGE 1 OF 1  
ISSUE  
**14**

REVISIONS

A	CO-44351	PART 7	27 MAR 79
B	CO-47488	R J H	20 MAR 80
C	CO-47573	J A P	5 AUG 80
D	CO-68547	S A V	15 OCT 90
E	CO-10758	J J O	22 JULY 91
F	CO73874	Y S M	5 DEC 92
G	CO85170	J A K	10 OCT 97

THIS DRAWING COVERS A PROPRIETARY ITEM AND IS THE PROPERTY OF MICRO SWITCH, A DIVISION OF HONEYWELL. THIS DRAWING IS NOT TO BE COPIED OR USED WITHOUT THE APPROVAL OF MICRO SWITCH.



SCALE FULL  
DO NOT SCALE PRINT

CHARACTERISTICS	
OPERATING FORCE	6-12 LB
FULL OVERTRAVEL FORCE	30 LB MAX
RELEASE FORCE	4 LB MIN
PRETRAVEL	.040 MAX
DIFFERENTIAL TRAVEL	.020 MAX
OVERTRAVEL	.250 MIN

ELECTRICAL DATA	
CONTACT ARRANGEMENT	
SPDT (2)	
28 VDC	
LOAD	SEA LEVEL 50,000 FT.
RES	5
IND	3
MOTOR	4

TOLERANCES			
APPLY TO DESIGN UNITS CONVERSIONS ARE ONLY FOR REFERENCE UNLESS NOTED TOLERANCES ARE ±			
DIM	TOL	DIM	TOL
mm	mm/in	in	mm/in
NO PLACES	X	1/04	X
ONE PLACE	X X	0 4/016	X X
TWO PLACES	X X X	0 5/008	X X X
THREE PLACES	X X X X	0 13/005	X X X X
ANGLES			

DESIGN UNITS  SI METRIC  US CUSTOMARY

RAW MATERIAL—COMMERCIAL STANDARD  
MICRO SWITCH STANDARDS APPLY  
DIMENSIONS ARE TO BE MET BEFORE PROTECTIVE COATINGS ARE APPLIED

WEIGHT

- NOTES
- 1 - CORROSION RESISTANT STEEL ENCLOSURE
  - 2 - SWITCH SEALED PER MIL-S-8805 SYMBOL 4
  - 3 - CIRCUIT DIAGRAM AND CATALOG LISTING ARE SHOWN ON NAMEPLATE
  - 4 - COINCIDENCE OF OPERATING AND RELEASING POINTS: .010 OF PLUNGER TRAVEL
- <sup>5</sup> - HARDWARE MAY BE PACKAGED UNASSEMBLED PER MIL-S-8805
- <sup>6</sup> - THIS CONNECTOR IS SUPPLIED WITH THE SWITCH

FORMTEK  
DRAWN  
T M 27 MAR 79  
CHECK  
C E B  
16 APR 79



Компания «ЭлектроПласт» предлагает заключение долгосрочных отношений при поставках импортных электронных компонентов на взаимовыгодных условиях!

Наши преимущества:

- Оперативные поставки широкого спектра электронных компонентов отечественного и импортного производства напрямую от производителей и с крупнейших мировых складов;
- Поставка более 17-ти миллионов наименований электронных компонентов;
- Поставка сложных, дефицитных, либо снятых с производства позиций;
- Оперативные сроки поставки под заказ (от 5 рабочих дней);
- Экспресс доставка в любую точку России;
- Техническая поддержка проекта, помощь в подборе аналогов, поставка прототипов;
- Система менеджмента качества сертифицирована по Международному стандарту ISO 9001;
- Лицензия ФСБ на осуществление работ с использованием сведений, составляющих государственную тайну;
- Поставка специализированных компонентов (Xilinx, Altera, Analog Devices, Intersil, Interpoint, Microsemi, Aeroflex, Peregrine, Syfer, Eurofarad, Texas Instrument, Miteq, Cobham, E2V, MA-COM, Hittite, Mini-Circuits, General Dynamics и др.);

Помимо этого, одним из направлений компании «ЭлектроПласт» является направление «Источники питания». Мы предлагаем Вам помощь Конструкторского отдела:

- Подбор оптимального решения, техническое обоснование при выборе компонента;
- Подбор аналогов;
- Консультации по применению компонента;
- Поставка образцов и прототипов;
- Техническая поддержка проекта;
- Защита от снятия компонента с производства.



#### Как с нами связаться

**Телефон:** 8 (812) 309 58 32 (многоканальный)

**Факс:** 8 (812) 320-02-42

**Электронная почта:** [org@eplast1.ru](mailto:org@eplast1.ru)

**Адрес:** 198099, г. Санкт-Петербург, ул. Калинина, дом 2, корпус 4, литера А.