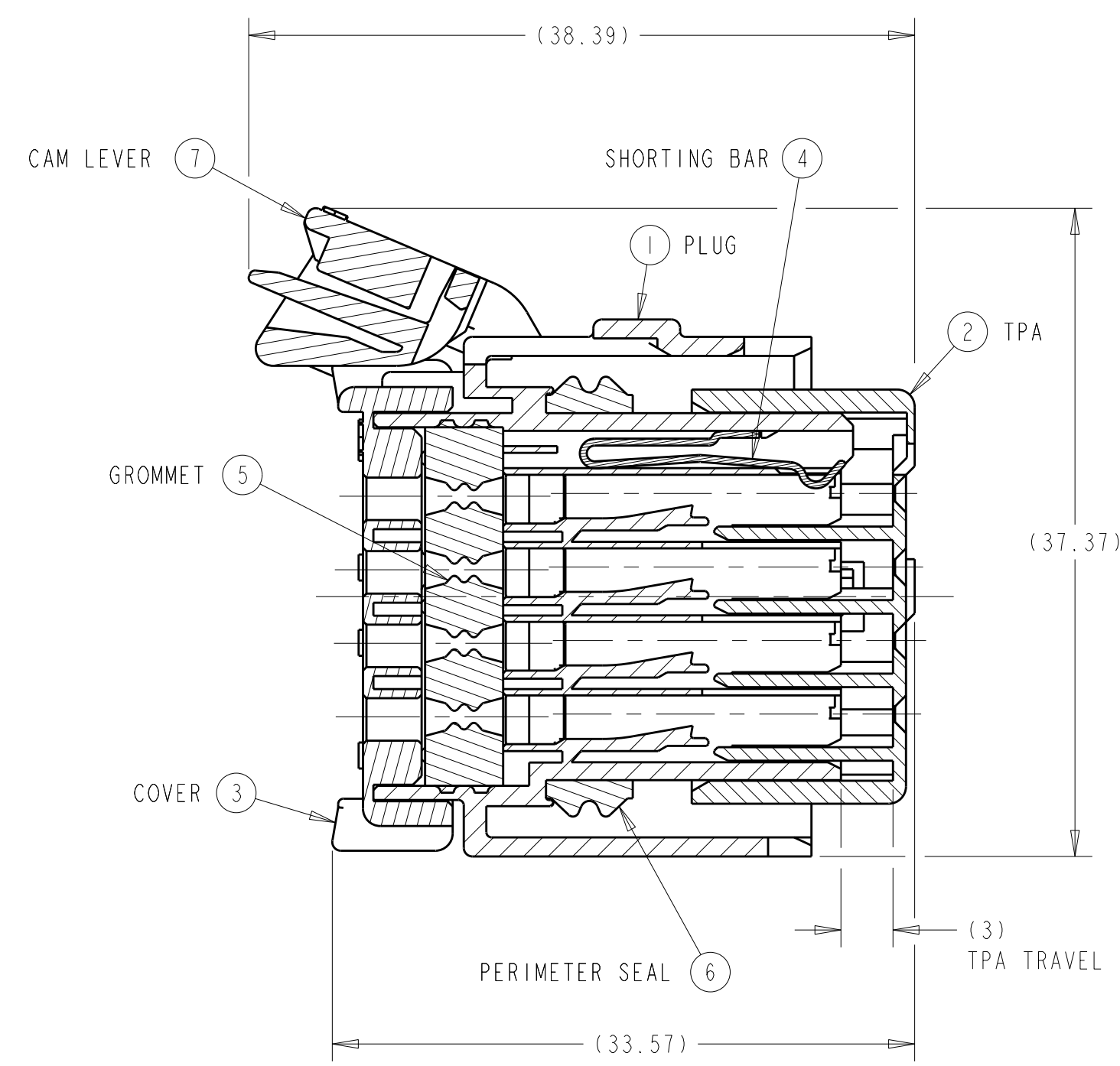
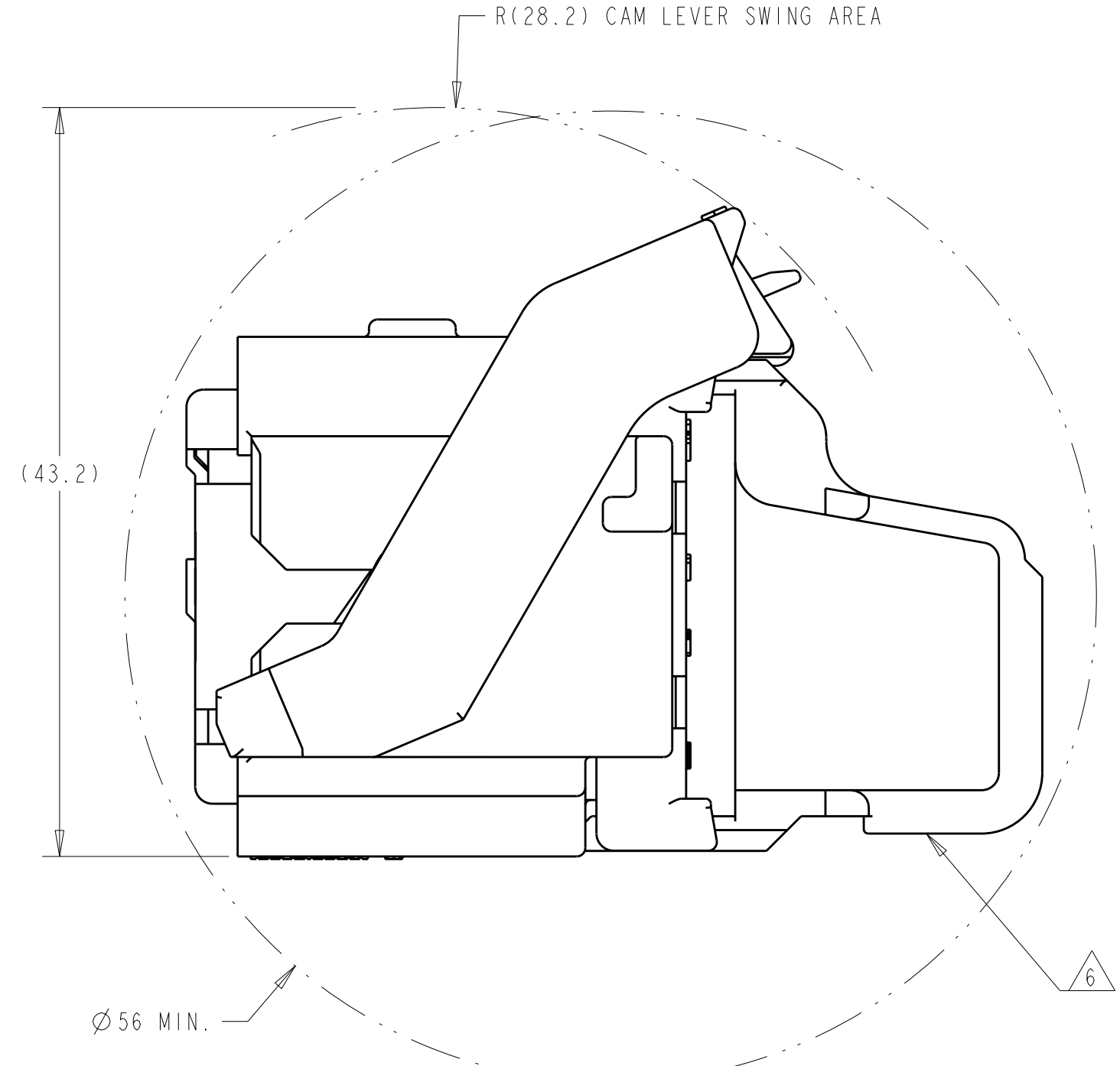
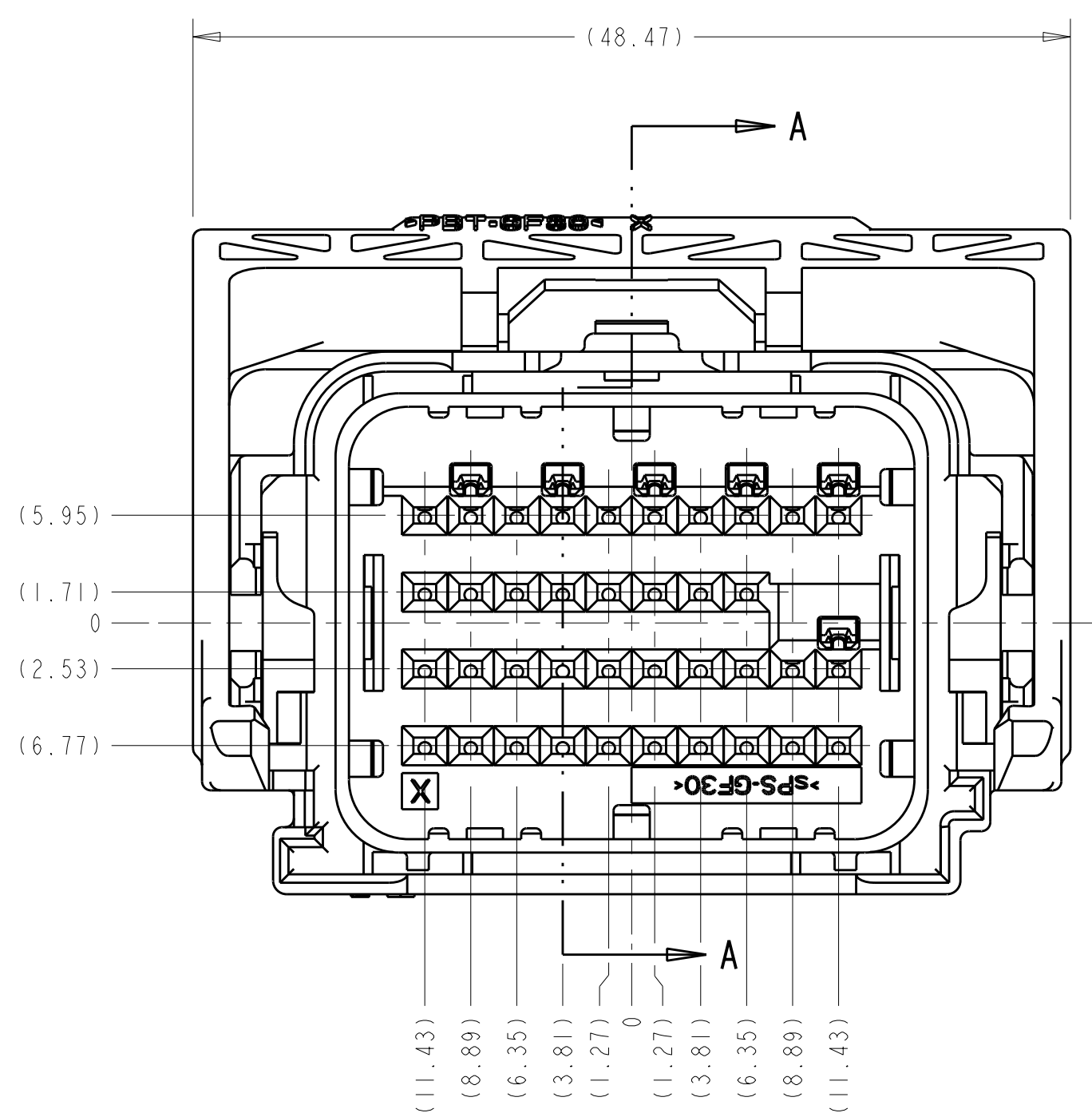


LOC	DIST	REVISIONS			
P	LT#	DESCRIPTION	DATE	OWN	APVD
FX	00	REV PER ECO 08-017679	21JUL2008	RGV	WTW

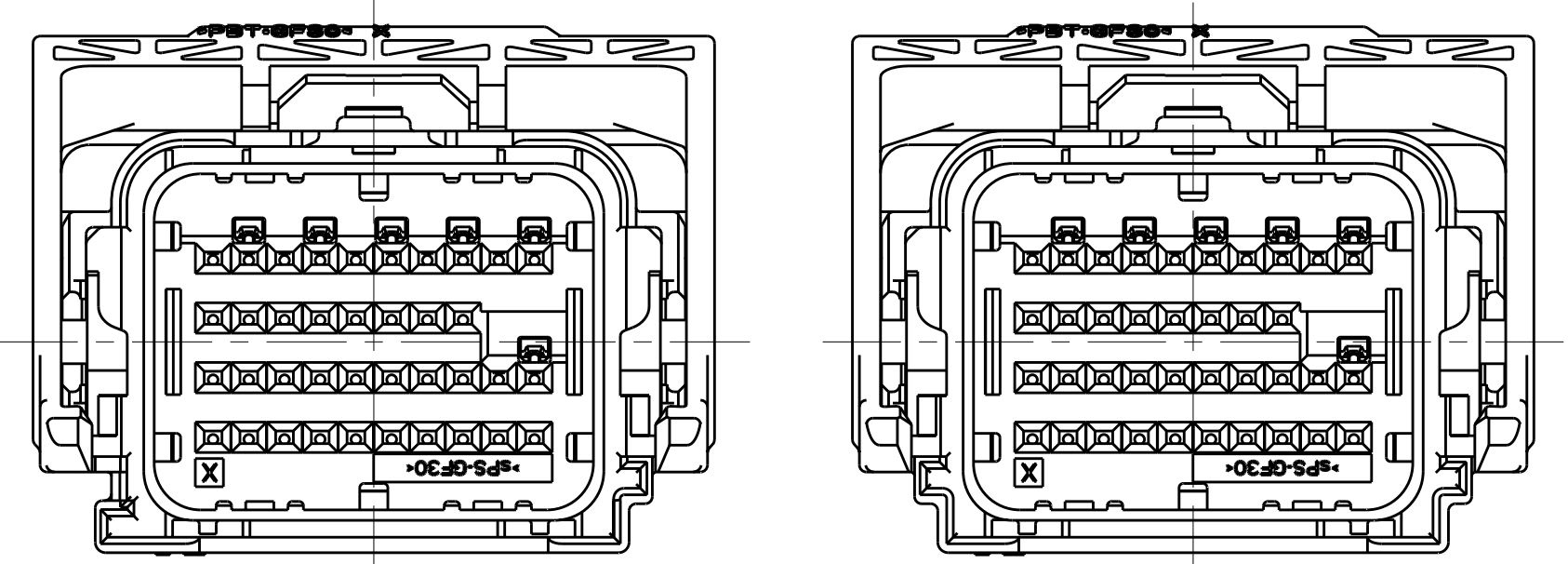


SECTION A-A
 SHOWN WITH CAM LEVER
 AND TPA IN THEIR
 PRE-LOADED POSITIONS
 (DELIVERY CONDITION)



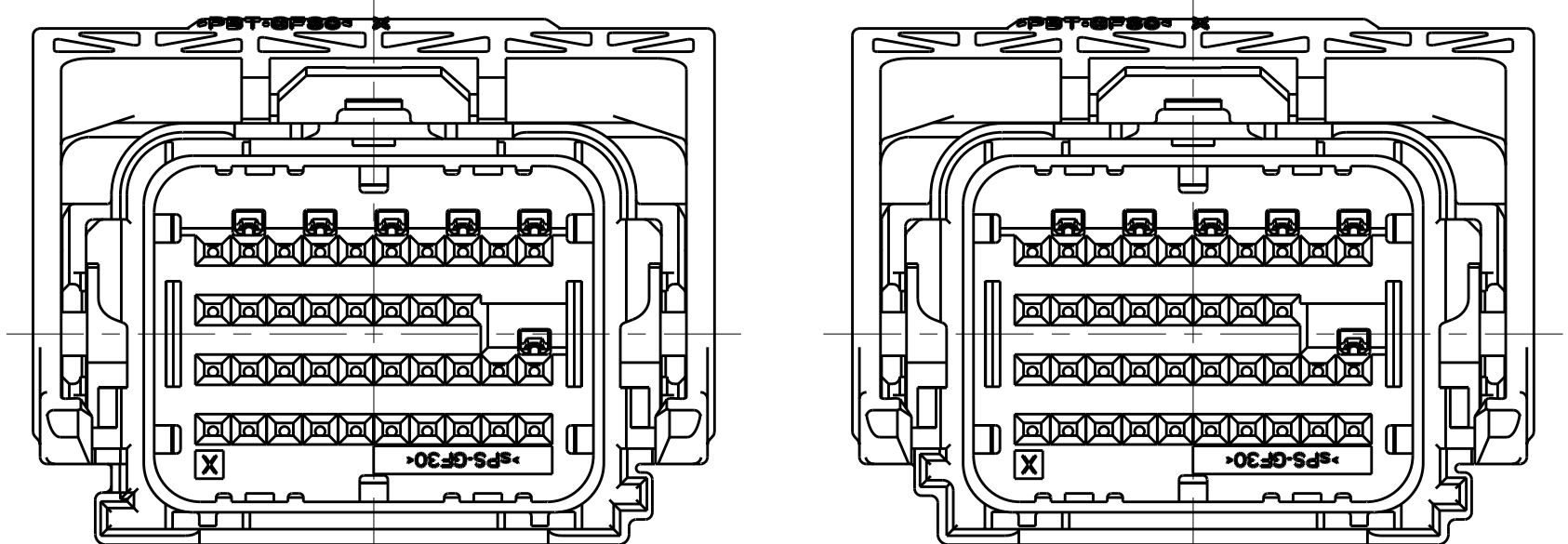
MINIMUM FEED THROUGH CONDITION
 WITH 1mm CLEARANCE ALL AROUND
 SHOWN WITH OPTION WIRESHIELD
 TPA IS IN IT'S LOADED POSITION
 CAM LEVER IS IN IT'S PRE-LOADED POSITION

KEYING OPTIONS
 SCALE 2:1



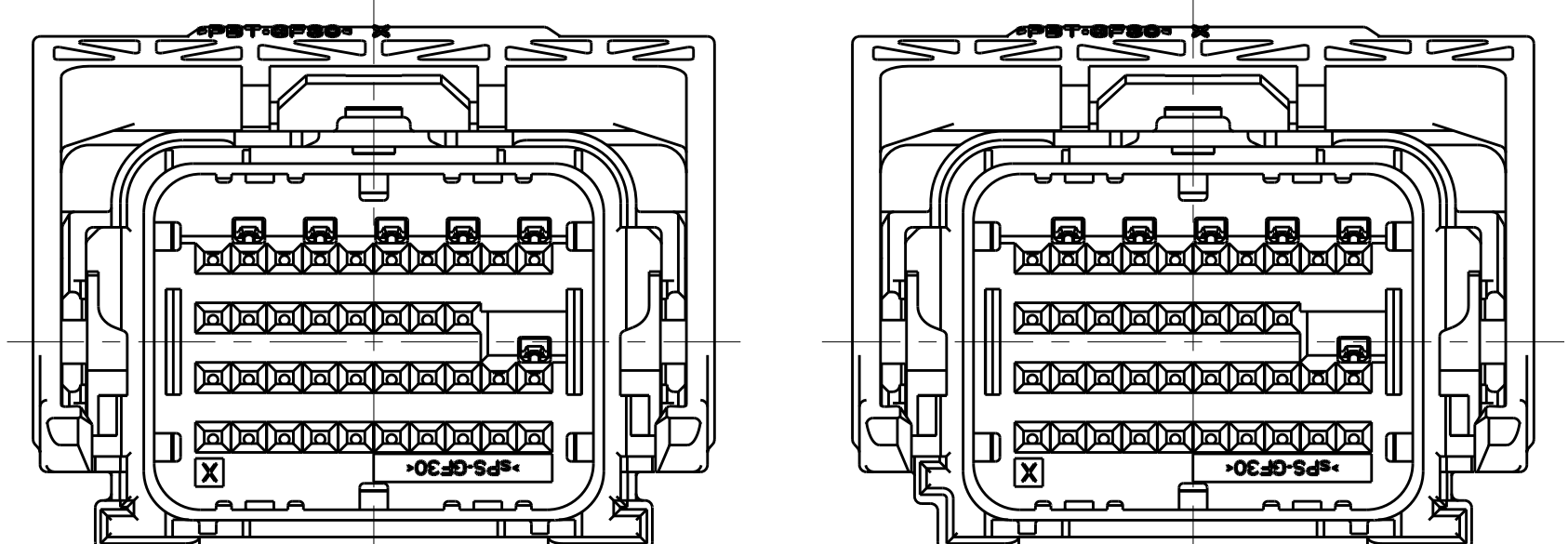
OPTION "G"

OPTION "H"



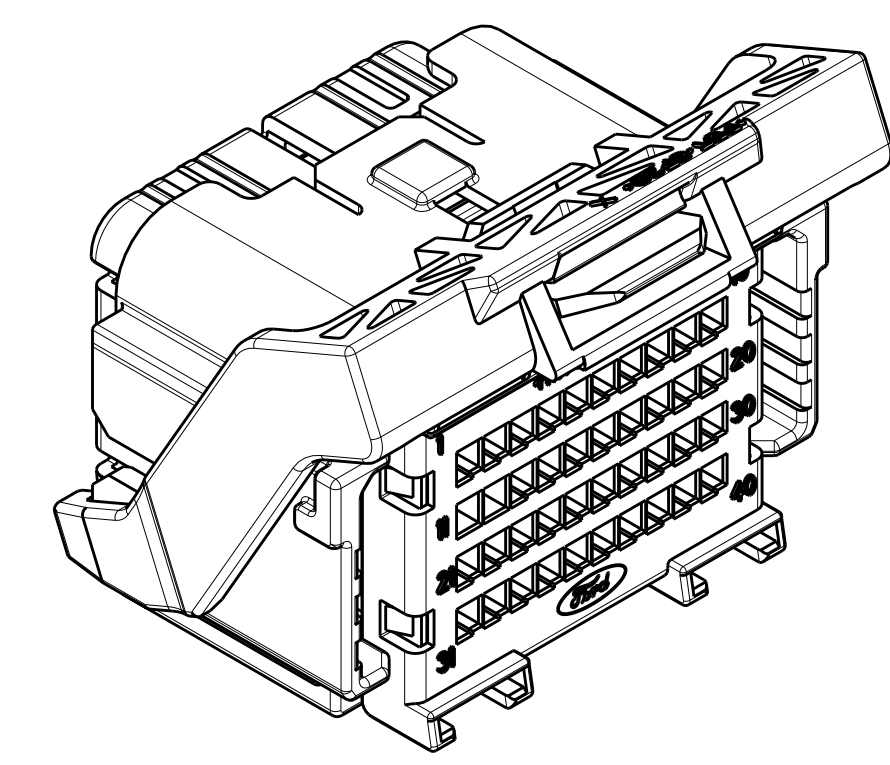
OPTION "J"

OPTION "K"

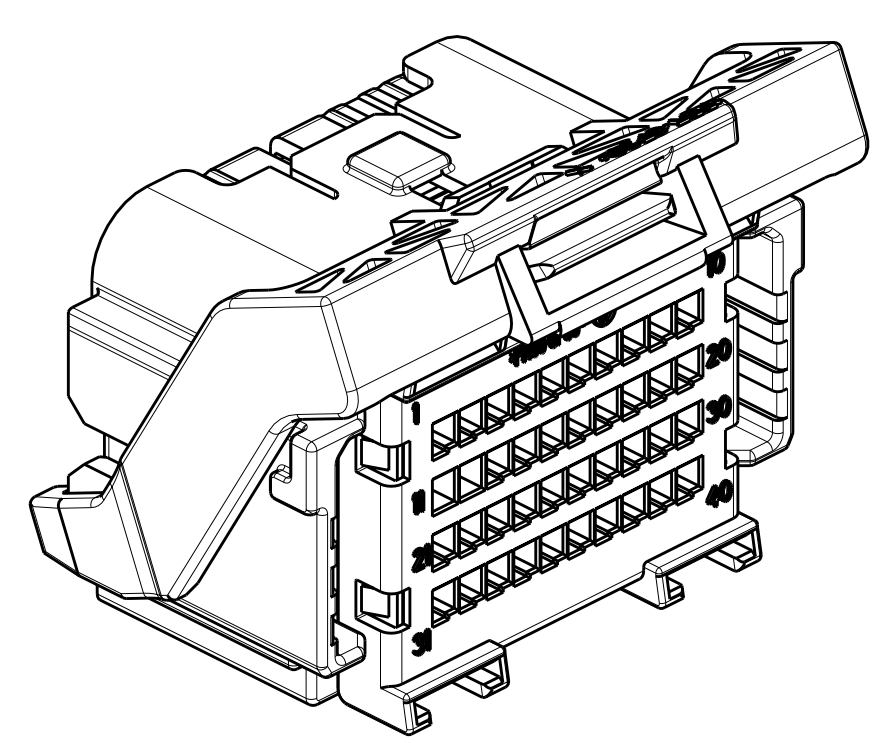


OPTION "L"

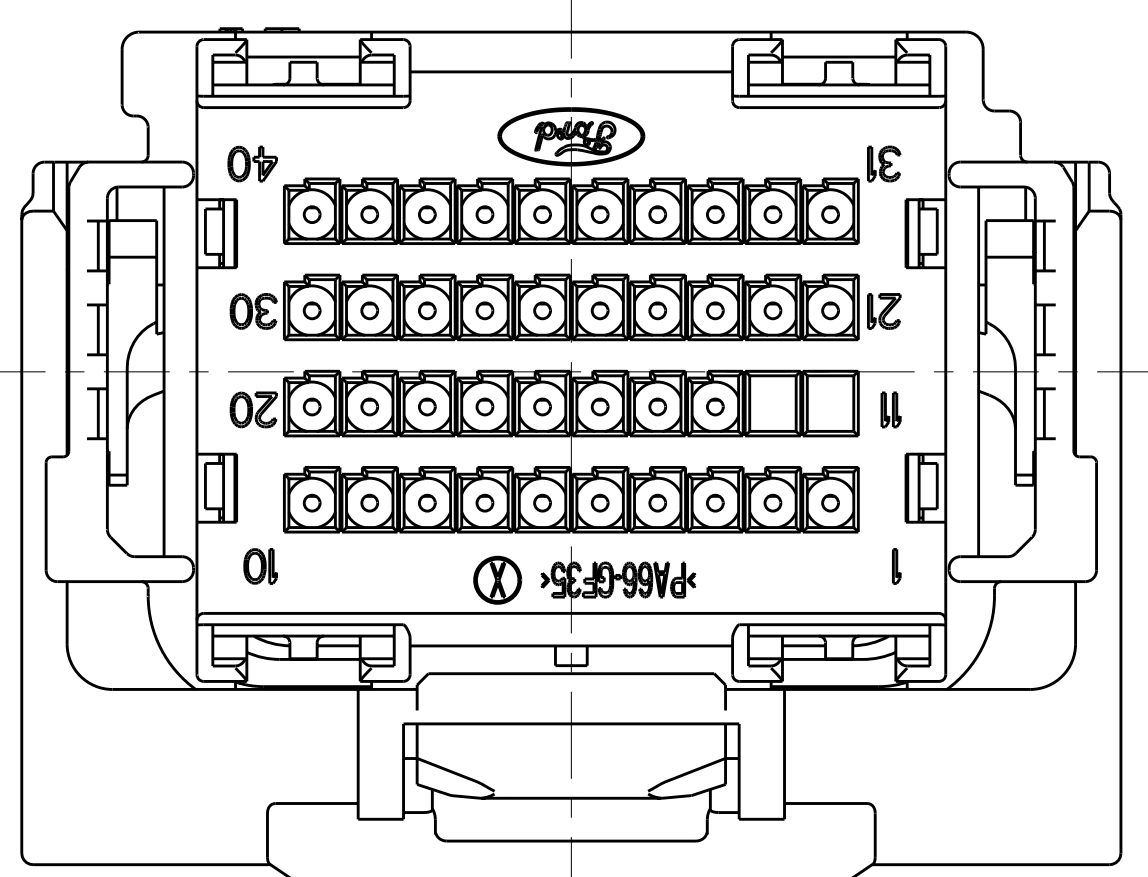
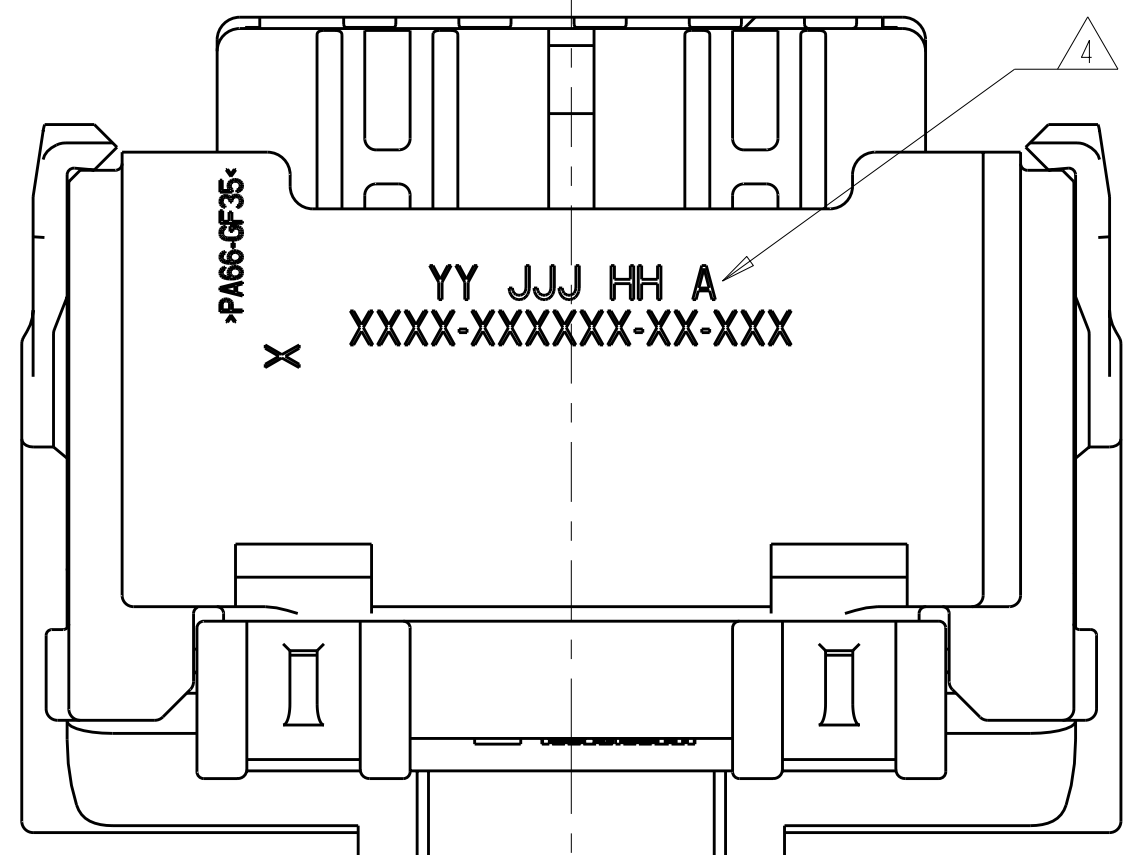
OPTION "M"



SCALE 2:1



THIS VIEW SHOWS THE
 MODIFIED CAM LEVER
 SCALE 2:1



- NOTE(S):
- APPLICABLE TERMINAL PART NUMBERS (SOLD SEPARATELY):
 FOR TIN APPLICATIONS: 1393367 AND 1393366.
 FOR GOLD APPLICATIONS: 1393365 AND 1393364.
 FOR TERMINATION AND REELING OPTIONS
 SEE DRAWINGS 1393367, 1393366, 1393365, AND 1393364.
 - COMPATIBLE WIRE SIZES FOR MAT SEAL DESIGN 1.19 TO 2.06 O.D.
 (22-18 AWG, 0.35-0.75 mm²)
 - TPA AND CAM LEVER ARE SHIPPED IN THEIR PRE-LOADED POSITION.
 ALL ASSEMBLIES ARE TO BE TRAY PACKAGED.
 - CUSTOMER PART NUMBER AND TRACEABILITY CODE (YY = TWO DIGIT YEAR,
 JJJ = JULIAN DAY, HH = TWO DIGIT MILITARY HOUR, A=ASSEMBLY PROCESS
 USED) ARE PRINTED IN THIS LOCATION.
 - PART ASSEMBLY WEIGHT WITHOUT TERMINALS AND WITH STANDARD PIN-OUT
 CONFIGURATION IS 26.09 GRAMS.
 - OPTIONAL WIRESHIELD P/N 8-1419157-8 (SOLD SEPARATELY). PLEASE CONTACT
 YOUR TYCO ELECTRONICS SALES REPRESENTATIVE FOR AVAILABILITY AND PRICING.

KEYING OPTION "G" SHOWN
 SEE SHEET 2 FOR BILL OF MATERIALS
 AND SHEET 3 FOR PIN-OUT CHARTS

DIMENSIONS: mm		TOLERANCES UNLESS OTHERWISE SPECIFIED: 9 PLC ± 1 PLC ±0.3 5 PLC ±0.10 4 PLC ± ANGLES ±3°		DWN M. FORLSKA 20APR2002 CHK M. FORLSKA 20APR2002 APVD A. VALASEK 20APR2002		Tyco Electronics Harrisburg, PA 17105-3608	
MATERIAL: SEE CHART ON SHEET 2		FINISH:		PRODUCT SPEC: APPLICATION SPEC:		NAME: 40 WAY ARM PLUG ASSEMBLY WITH SHORTING BARS CUSTOMER SPEC.	
CUSTOMER DRAWING		WEIGHT: SEE NOTE 5		SIZE: CAGE CODE DRAWING NO: A11 00779 C=7-1419157-9		RESTRICTED TO: SCALE: 3:1 SHEET 1 OF 3 REV: BT	

LOC		DIST		REVISIONS			
FX	00	P	LTB	DESCRIPTION	DATE	DWN	APVD
		-	-	SEE SHEET 1	-	-	-

ASSEMBLY PART NUMBERS																									ITEM	DESCRIPTION	MATERIAL	FINISH/COLOR	
																										7	CAM LEVER	PBT 30% GF	GRAY
																										7	CAM LEVER WITH MODIFIED TAB	PBT 30% GF	GRAY
																										6	PERIMETER SEAL	SILICONE	GREEN
																										5	GROMMET	SILICONE	BROWN
																										4	SHORTING BAR	S.S.	SEE COMPONET DRAWING
																										3	COVER	PA66 35% GF	BLACK
																										2	TPA FOR SHORTING BAR APPLICATIONS	sPS 30% GF	RED
																										1	PLUG WITH KEYING OPTION "H" AND 6 SHORTING BAR POSITIONS CONFIGURATION	PA66 35% GF	BLACK
																										1	PLUG WITH KEYING OPTION "G" AND 6 SHORTING BAR POSITIONS CONFIGURATION	PA66 35% GF	BLACK

ASSEMBLY PART NUMBERS																									ITEM	DESCRIPTION	MATERIAL	FINISH/COLOR		
																											7	CAM LEVER	PBT 30% GF	GRAY
																											7	CAM LEVER WITH MODIFIED TAB	PBT 30% GF	GRAY
																											6	PERIMETER SEAL	SILICONE	GREEN
																											5	GROMMET	SILICONE	BROWN
																											4	SHORTING BAR	S.S.	SEE COMPONET DRAWING
																											3	COVER	PA66 35% GF	BLACK
																										2	TPA FOR SHORTING BAR APPLICATIONS	sPS 30% GF	RED	
																										1	PLUG WITH KEYING OPTION "H" AND 6 SHORTING BAR POSITIONS CONFIGURATION	PA66 35% GF	BLACK	
																										1	PLUG WITH KEYING OPTION "G" AND 6 SHORTING BAR POSITIONS CONFIGURATION	PA66 35% GF	BLACK	

ASSEMBLY PART NUMBERS																									ITEM	DESCRIPTION	MATERIAL	FINISH/COLOR			
																												7	CAM LEVER	PBT 30% GF	GRAY
																												7	CAM LEVER WITH MODIFIED TAB	PBT 30% GF	GRAY
																												6	PERIMETER SEAL	SILICONE	GREEN
																												5	GROMMET	SILICONE	BROWN
																												4	SHORTING BAR	S.S.	SEE COMPONET DRAWING
																												3	COVER	PA66 35% GF	BLACK
																											2	TPA FOR SHORTING BAR APPLICATIONS	sPS 30% GF	RED	
																											1	PLUG WITH KEYING OPTION "H" AND 6 SHORTING BAR POSITIONS CONFIGURATION	PA66 35% GF	BLACK	
																											1	PLUG WITH KEYING OPTION "G" AND 6 SHORTING BAR POSITIONS CONFIGURATION	PA66 35% GF	BLACK	

DIMENSIONS: mm 		TOLERANCES UNLESS OTHERWISE SPECIFIED: 9 PLC ±.3 1 PLC ±.3 2 PLC ±.10 3 PLC ±.10 4 PLC ±. 5 PLC ±. ANGLES ±.3° FINISH		DWN FORISKA 20APR2002 CHK M. FORISKA 20APR2002 APVD A. VALASEK 20APR2002 PRODUCT SPEC APPLICATION SPEC WEIGHT CUSTOMER DRAWING		Tyco Electronics Harrisburg, PA 17105-3608 NAME 40 WAY ARM PLUG ASSEMBLY WITH SHORTING BARS CUSTOMER SPEC. SIZE CAGE CODE DRAWING NO A1 00779 C-7-1419157-9 RESTRICTED TO SCALE 3:1 SHEET 2 OF 3 REV BT	
-----------------------	--	---	--	--	--	--	--

LOC DIST P LTR DESCRIPTION DATE DWN APVD
FX 00 SEE SHEET 1

CHART 2
Grid with columns 1-34 and rows A-Z. Contains part numbers and descriptions such as 1456897-9 KEY 'G', 1456897-8 KEY 'G', etc.

CHART 1
Grid with columns 1-40 and rows A-Z. Contains part numbers and descriptions such as 5-1438090-5 KEY 'G', 5-1438090-4 KEY 'G', etc.

Technical specifications including DIMENSIONS, TOLERANCES UNLESS OTHERWISE SPECIFIED, MATERIAL, FINISH, and customer drawing information for Tyco Electronics.



Компания «ЭлектроПласт» предлагает заключение долгосрочных отношений при поставках импортных электронных компонентов на взаимовыгодных условиях!

Наши преимущества:

- Оперативные поставки широкого спектра электронных компонентов отечественного и импортного производства напрямую от производителей и с крупнейших мировых складов;
- Поставка более 17-ти миллионов наименований электронных компонентов;
- Поставка сложных, дефицитных, либо снятых с производства позиций;
- Оперативные сроки поставки под заказ (от 5 рабочих дней);
- Экспресс доставка в любую точку России;
- Техническая поддержка проекта, помощь в подборе аналогов, поставка прототипов;
- Система менеджмента качества сертифицирована по Международному стандарту ISO 9001;
- Лицензия ФСБ на осуществление работ с использованием сведений, составляющих государственную тайну;
- Поставка специализированных компонентов (Xilinx, Altera, Analog Devices, Intersil, Interpoint, Microsemi, Aeroflex, Peregrine, Syfer, Eurofarad, Texas Instrument, Miteq, Cobham, E2V, MA-COM, Hittite, Mini-Circuits, General Dynamics и др.);

Помимо этого, одним из направлений компании «ЭлектроПласт» является направление «Источники питания». Мы предлагаем Вам помощь Конструкторского отдела:

- Подбор оптимального решения, техническое обоснование при выборе компонента;
- Подбор аналогов;
- Консультации по применению компонента;
- Поставка образцов и прототипов;
- Техническая поддержка проекта;
- Защита от снятия компонента с производства.



Как с нами связаться

Телефон: 8 (812) 309 58 32 (многоканальный)

Факс: 8 (812) 320-02-42

Электронная почта: org@eplast1.ru

Адрес: 198099, г. Санкт-Петербург, ул. Калинина, дом 2, корпус 4, литера А.