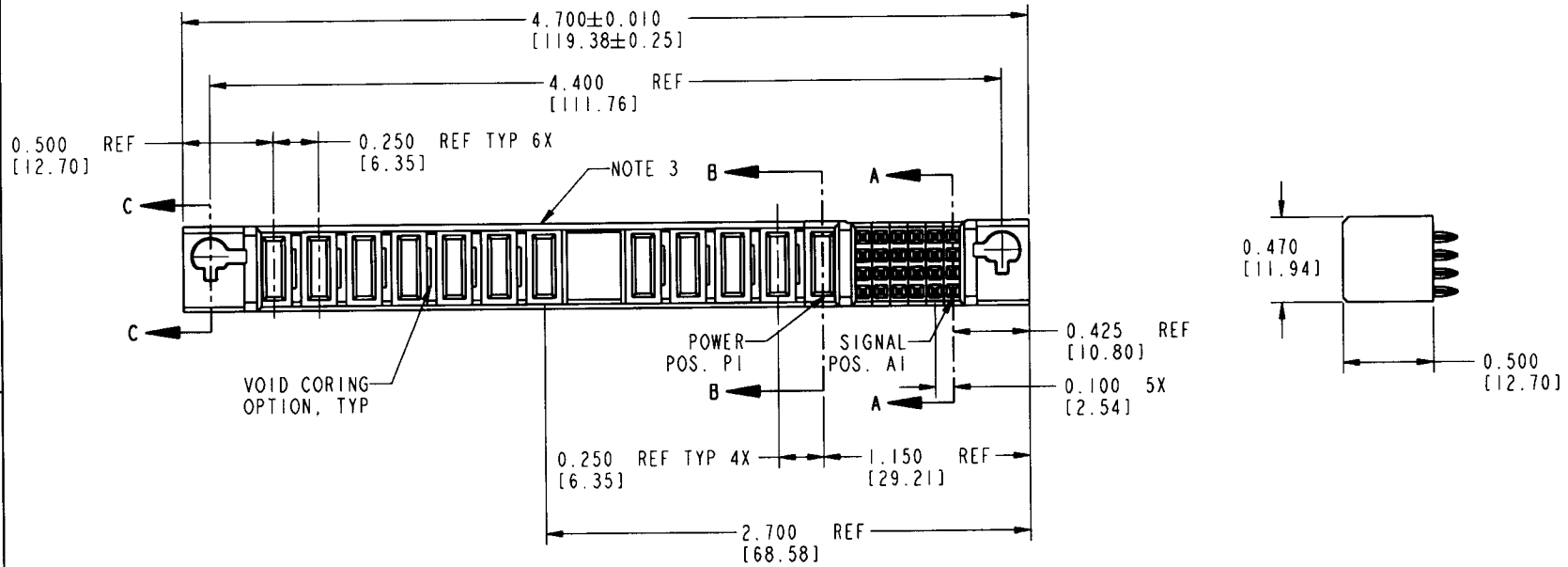


Tous droits strictement réservés. Reproduction ou communication à des tiers interdite sous quelque forme que ce soit sans autorisation écrite du propriétaire. Propriété de c FCI. Droits de reproduction FCI.

All rights strictly reserved. Reproduction or issue to third parties in any form whatever is not permitted without written authority from the proprietor. Property of FCI. Copyright FCI.



PRODUCT NUMBER
SEE SHEET 4



mat'l code		NOTE 1		tolerances unless otherwise specified		CUSTOMER		FCI ELECTRONICS	
lfr	ecn no.	dr	date	linear	.XX±.01/0.X±0.3	COPY		www.fciconnect.com	
A	V02392	JRW	10/09/00		.XXX±.005/0.XX±0.13	projection		title 24S + 5P + 1M + 7P	
B	V10136	JWS	1/12/01		.XXX±.0020/.XXX±.051	INCH/MM		VERTICAL PRESSFIT RECEPTACLE	
				angles	0°±2°	scale 1:1		product family PwrBlade code 213	
				dr	J. SHAFFER 1/12/01			size dwg no 51617 sheet 1 of 4	
				enr	J. DODDS 1/12/01				
				chr	J. DODDS 1/12/01				
				appd	J. DODDS 1/12/01				
sheet index	revision	B	B	B	B				
	sheet	1	2	3	4				

Pro/E

cage code 22526

PDM: Rev:B

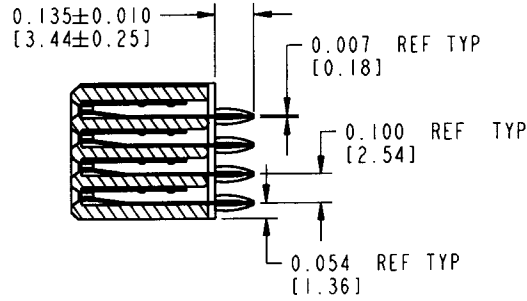
STATUS: Released

Printed: Dec 20, 2010

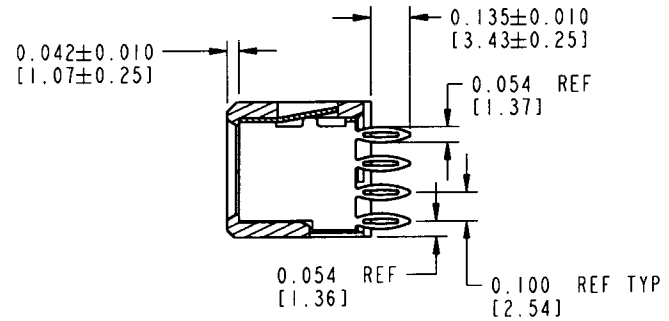
Tous droits strictement réservés. Reproduction ou communication à des tiers interdite sous quelque forme que ce soit sans autorisation écrite du propriétaire. Propriété de c FCI. Droits de reproduction FCI.

All rights strictly reserved. Reproduction or issue to third parties in any form whatever is not permitted without written authority from the proprietor. Property of FCI. Copyright FCI.

PRODUCT NUMBER
SEE SHEET 4



SECTION A-A
SCALE 3:2



SECTION B-B
SCALE 3:2

CONNECTORS - NOTES:

- ① HOUSING MATERIAL: UL 94 V-0 GLASS FILLED HIGH TEMP. THERMO PLASTIC
SIGNAL PIN MATERIAL: COPPER ALLOY
POWER CONTACT MATERIAL: COPPER ALLOY

2. PLATING:

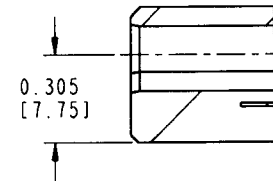
- SIGNAL CONTACTS: 30u"/0.76u Au OVER 50u"/1.27u Ni WITH SnPb ON PCB INTERFACE
- POWER CONTACTS: 50u"/1.27u Ni UNDER ALL; WITH 30u"/0.76u Au ON CONTACT AREA AND SnPb ON PCB INTERFACE

- ③ "MANUFACTURER'S" NAME, P/N, AND DATE CODE TO APPEAR ON THIS SURFACE

4. PRODUCT SPECIFICATION GS-12-149

PCB - NOTES

- 5. ALL DIMENSIONS ARE BASIC UNLESS OTHERWISE SPECIFIED.
- 6. ALL THROUGH HOLES ARE LOCATED WITH A TRUE POSITION OF 0.004 [0.10]
- 7. ALL HOLE DIAMETERS ARE FINISHED HOLE SIZE
- 8. $\varnothing 0.0453/1.151$ DRILLED HOLES PLATED WITH 0.0003/.008 MIN SnPb OVER 0.001 [0.03] to 0.003 [0.08] Cu PLATING TO ACHIEVE A $\varnothing 0.040 \pm .003$ [1.02 ± .07] HOLE



SECTION C-C
SCALE 3:2

mat'l code				NOTE 1			tolerances unless otherwise specified		CUSTOMER		FCI ELECTRONICS	
ltr	ecn no.	dr	date	linear	linear	linear	linear	linear	linear	linear	linear	linear
B					.XX±.01/0.X±0.3	.XXX±.005/0.XX±0.13	.XXXX±.0020/.XXX±.051	0°±2°	J. SHAFFER	1/12/01	J. DODDS	1/12/01
									J. DODDS	1/12/01	J. DODDS	1/12/01
									J. DODDS	1/12/01	J. DODDS	1/12/01
									J. DODDS	1/12/01	J. DODDS	1/12/01
									J. DODDS	1/12/01	J. DODDS	1/12/01
sheet index	revision	sheet										

Pro/E

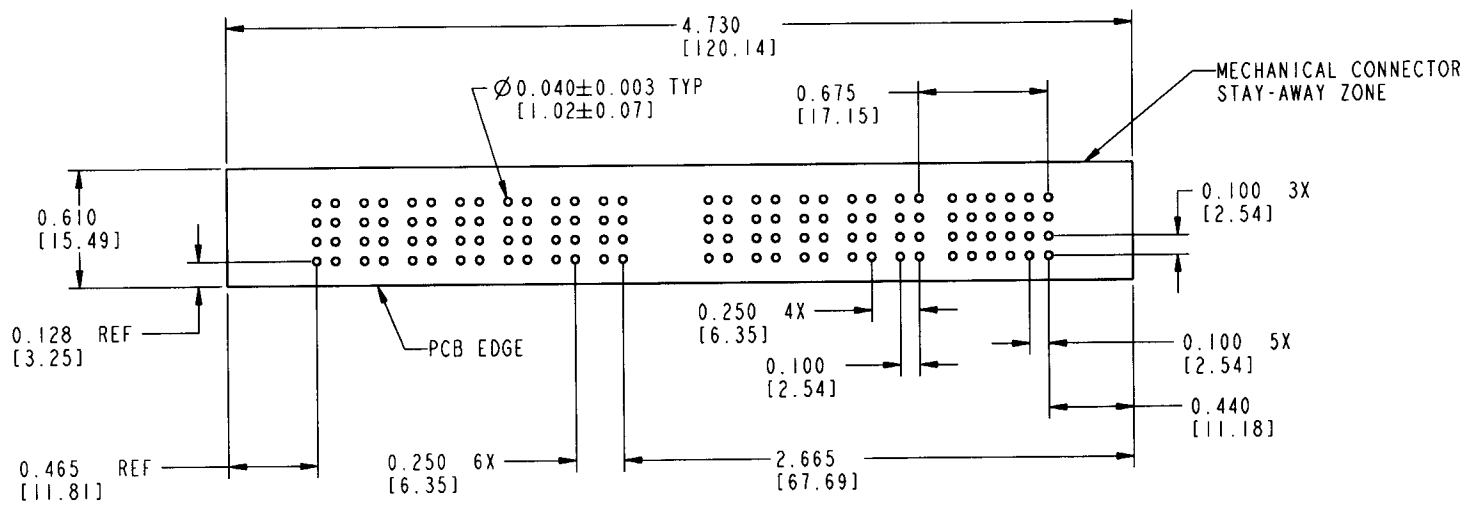
cage code 22526

Tous droits strictement réservés. Reproduction ou communication o des tiers interdite sous quelque forme que ce soit sans autorisation écrite du propriétaire. Propriété de c FCI. Droits de reproduction FCI.

All rights strictly reserved. Reproduction or issue to third parties in any form whatever is not permitted without written authority from the proprietor. Property of FCI. Copyright FCI.



PRODUCT NUMBER
SEE SHEET 4



RECOMMENDED PCB LAYOUT

mat'l code		NOTE 1		tolerances unless otherwise specified		CUSTOMER		ELECTRONICS www.fciconnect.com	
lfr	ecn no.	dr	date	linear	.XX±.01/0.XX±0.3	COPY		title 24S + 5P + 1M + 7P VERTICAL PRESSFIT RECEPTACLE	product family PwrBlade code 213 size dwg no 51617 sheet 3
B					.XXX±.005/0.XX±0.13	projection			
					.XXXX±.0020/.XXX±.051	INCH/MM scale 1:1			
				angles	0° ± 2°				
				dr	J. SHAFFER 1/12/01				
				engr	J. DODDS 1/12/01				
				chr	J. DODDS 1/12/01				
				appd	J. DODDS 1/12/01				
sheet index	revision	sheet							

cage code 22526

Pro/E

Tous droits strictement reserves. Reproduction ou communication a des tiers interdite sous quelque forme que ce soit sans autorisation ecrite du proprietaire. Propriete de c FCI. Droits de reproduction FCI.

All rights strictly reserved. Reproduction or issue to third parties in any form whatever is not permitted without written authority from the proprietor. Property of FCI. Copyright FCI.



CODE	CONTACT TYPE
PC	POWER
F	SIGNAL
X	OMIT

PRODUCT No.	ROWS	POWER								POWER					SIGNAL							
		E2	P12	P11	P10	P9	P8	P7	P6	P5	P4	P3	P2	P1	6	5	4	3	2	1	E1	
51617 - XX001	D C B A		PC	PC	PC	PC	PC	PC	PC	PC	PC	PC	PC	PC	PC	F	F	F	F	F	F	
51617-XX002	D C B A		PC	PC	PC	PC	PC	PC	PC	PC	PC	PC	PC	PC	PC	F	X	F	F	F	F	

mat'l code				NOTE 1		tolerances unless otherwise specified		CUSTOMER		ELECTRONICS www.fciconnect.com	
lfr	ecn no.	dr	date	linear	.XX±.01/0.X±0.3	projection	COPY		title 24S + 5P + 1M + 7P VERTICAL PRESSFIT RECEPTACLE		
B				angles	.XXX±.005/0.XX±0.13		INCH/MM		product family PwrBlade		code 213
				dr	XXX±.0020/.XXX±.05	0°±2°	scale 1:1		size A	dwg no 51617	sheet 4
				engr	J. SHAFFER 1/12/01						
				chr	J. DODDS 1/12/01						
				appd	J. DODDS 1/12/01						
sheet index	revision sheet										

cage code 22526

Pro/E

PDM: Rev:B

STATUS: Released

Printed: Dec 20, 2010



Компания «ЭлектроПласт» предлагает заключение долгосрочных отношений при поставках импортных электронных компонентов на взаимовыгодных условиях!

Наши преимущества:

- Оперативные поставки широкого спектра электронных компонентов отечественного и импортного производства напрямую от производителей и с крупнейших мировых складов;
- Поставка более 17-ти миллионов наименований электронных компонентов;
- Поставка сложных, дефицитных, либо снятых с производства позиций;
- Оперативные сроки поставки под заказ (от 5 рабочих дней);
- Экспресс доставка в любую точку России;
- Техническая поддержка проекта, помощь в подборе аналогов, поставка прототипов;
- Система менеджмента качества сертифицирована по Международному стандарту ISO 9001;
- Лицензия ФСБ на осуществление работ с использованием сведений, составляющих государственную тайну;
- Поставка специализированных компонентов (Xilinx, Altera, Analog Devices, Intersil, Interpoint, Microsemi, Aeroflex, Peregrine, Syfer, Eurofarad, Texas Instrument, Miteq, Cobham, E2V, MA-COM, Hittite, Mini-Circuits, General Dynamics и др.);

Помимо этого, одним из направлений компании «ЭлектроПласт» является направление «Источники питания». Мы предлагаем Вам помощь Конструкторского отдела:

- Подбор оптимального решения, техническое обоснование при выборе компонента;
- Подбор аналогов;
- Консультации по применению компонента;
- Поставка образцов и прототипов;
- Техническая поддержка проекта;
- Защита от снятия компонента с производства.



Как с нами связаться

Телефон: 8 (812) 309 58 32 (многоканальный)

Факс: 8 (812) 320-02-42

Электронная почта: org@eplast1.ru

Адрес: 198099, г. Санкт-Петербург, ул. Калинина, дом 2, корпус 4, литера А.