

SPECIFICATIONS

ELECTRICAL

RESISTANCE TOLERANCE	10K OHMS
RESISTANCE LINEARITY (INDEPENDENT)	±15%
POWER RATING	±3.0%
ELECTRICAL ROTATING ANGLE	0.2 WATT
RESOLUTION	60°
OUTPUT SMOOTHNESS	ESSENTIALLY INFINITE
CONTACT RESISTANCE VARIATION	BELOW 0.2% AGAINST INPUT VOLTAGE
INSULATION RESISTANCE	BELOW 5% C.R.V.
DIELECTRIC STRENGTH	1000 MEGA OHMS @ 500VDC.
MAX. WIPER OUTPUT	1 MINUTE AT 500 VAC
	1 mA RECOMMENDED, 5 mA MAX.

MECHANICAL

RANGE OF OPERATING LEVER	±30° ~ ±35° BI-DIRECTIONAL FROM CENTER.
OPERATING FORCE FOR X AND Y DIR.	APPROX. 10.79 ~ 53.95 OZ-F.
OPERATING TEMPERATURE	-20°C TO +65°C
LIFE EXPECTANCY	5 MILLION OPERATIONS
WEIGHT	APPROX. 11 OZ.

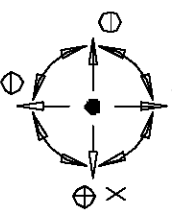
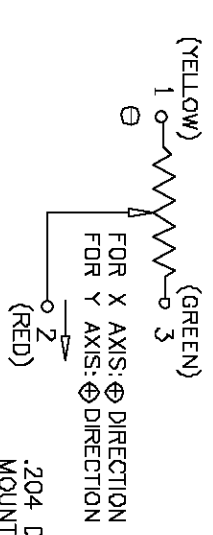
MATERIALS

HOUSING	ALUMINUM.
ELEMENT	CONDUCTIVE PLASTIC
KNOB	HARD PLASTIC

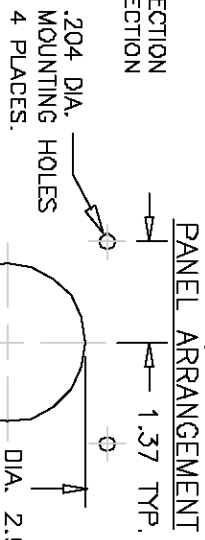
OPTIONS

1 OR 3 DIMENSIONAL LEVER OPERATION.
OTHER RESISTANCE AVAILABLE.
FRICTION HOLD INSTEAD OF SPRING RETURN.

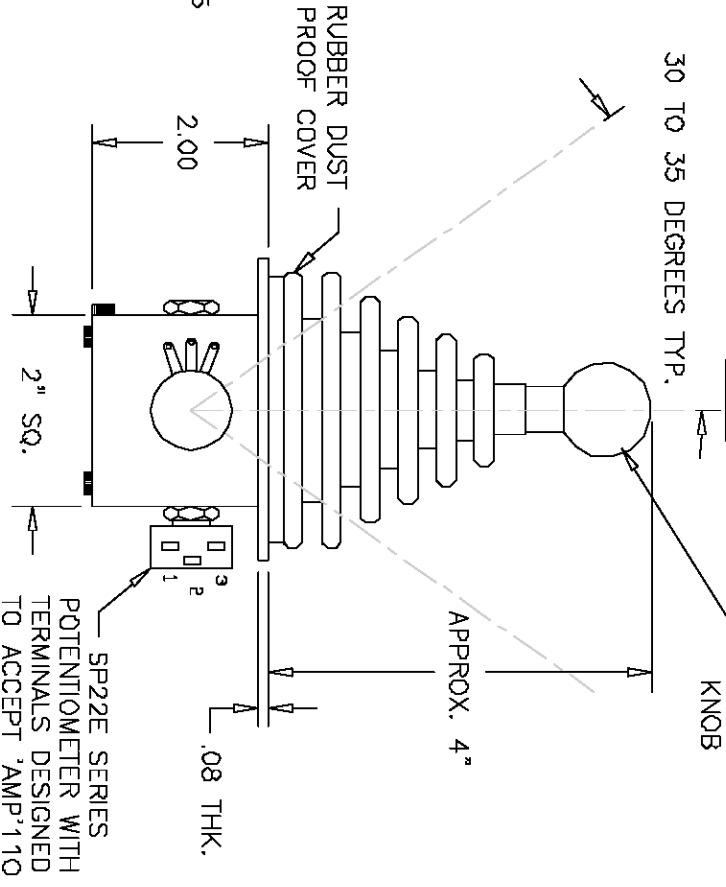
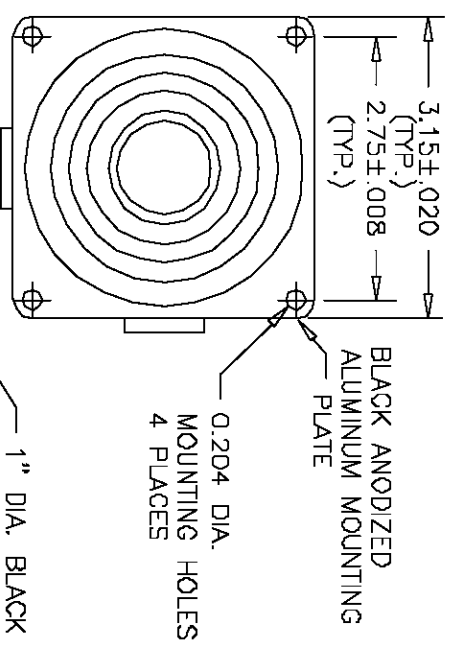
SCHEMATIC



3" C³ LEVER DIRECTION



REV.	BY	DATE	P/N
			J50-CR20-SMB



TITLE

JOYSTICK

PART NO.

J50-CR20-SMB



ETI SYSTEMS
CARLSBAD CALIFORNIA

2251 LAS PALMAS DR.
CARLSBAD, CA 92009
PHONE (760) 929-0749
FAX (760) 929-0748
WWW.ETISYSTEMS.COM



Компания «ЭлектроПласт» предлагает заключение долгосрочных отношений при поставках импортных электронных компонентов на взаимовыгодных условиях!

Наши преимущества:

- Оперативные поставки широкого спектра электронных компонентов отечественного и импортного производства напрямую от производителей и с крупнейших мировых складов;
- Поставка более 17-ти миллионов наименований электронных компонентов;
- Поставка сложных, дефицитных, либо снятых с производства позиций;
- Оперативные сроки поставки под заказ (от 5 рабочих дней);
- Экспресс доставка в любую точку России;
- Техническая поддержка проекта, помощь в подборе аналогов, поставка прототипов;
- Система менеджмента качества сертифицирована по Международному стандарту ISO 9001;
- Лицензия ФСБ на осуществление работ с использованием сведений, составляющих государственную тайну;
- Поставка специализированных компонентов (Xilinx, Altera, Analog Devices, Intersil, Interpoint, Microsemi, Aeroflex, Peregrine, Syfer, Eurofarad, Texas Instrument, Miteq, Cobham, E2V, MA-COM, Hittite, Mini-Circuits, General Dynamics и др.);

Помимо этого, одним из направлений компании «ЭлектроПласт» является направление «Источники питания». Мы предлагаем Вам помощь Конструкторского отдела:

- Подбор оптимального решения, техническое обоснование при выборе компонента;
- Подбор аналогов;
- Консультации по применению компонента;
- Поставка образцов и прототипов;
- Техническая поддержка проекта;
- Защита от снятия компонента с производства.



Как с нами связаться

Телефон: 8 (812) 309 58 32 (многоканальный)

Факс: 8 (812) 320-02-42

Электронная почта: org@eplast1.ru

Адрес: 198099, г. Санкт-Петербург, ул. Калинина, дом 2, корпус 4, литера А.