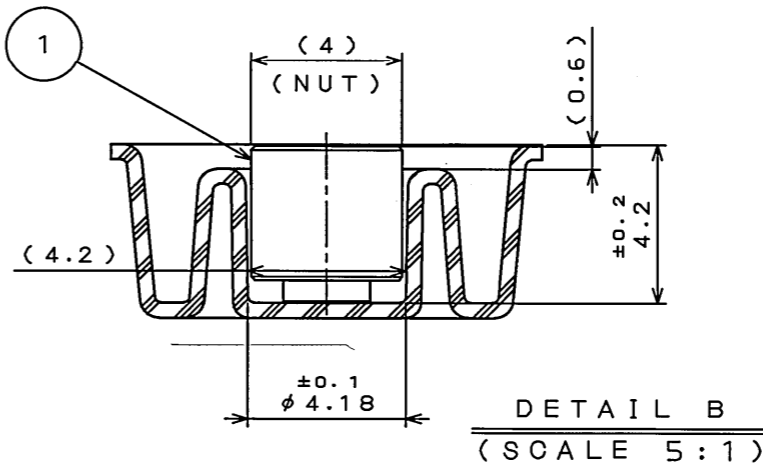
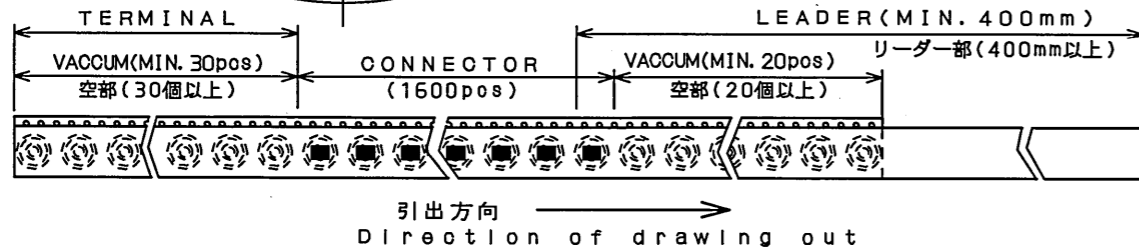
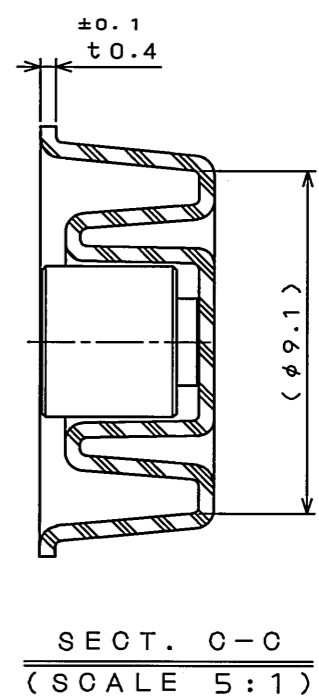
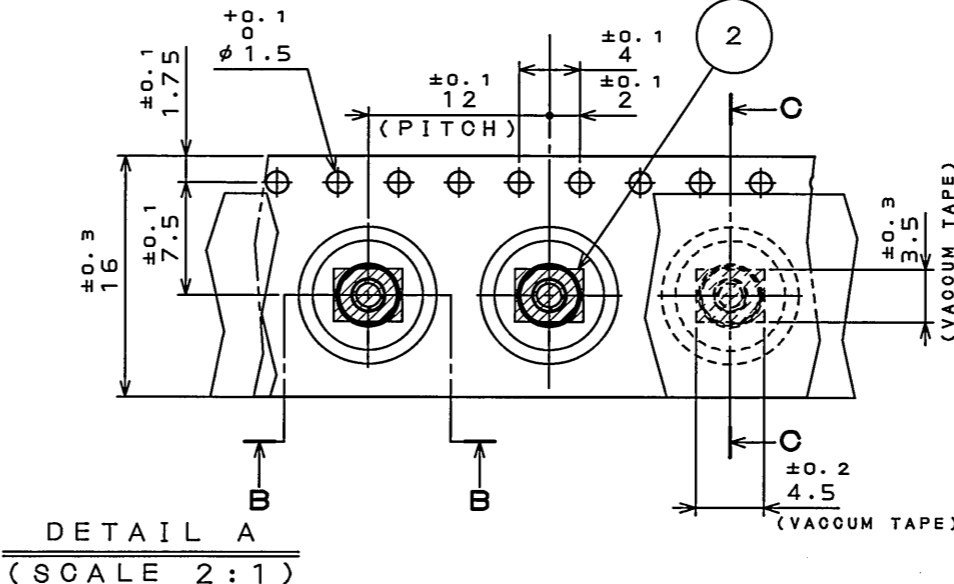
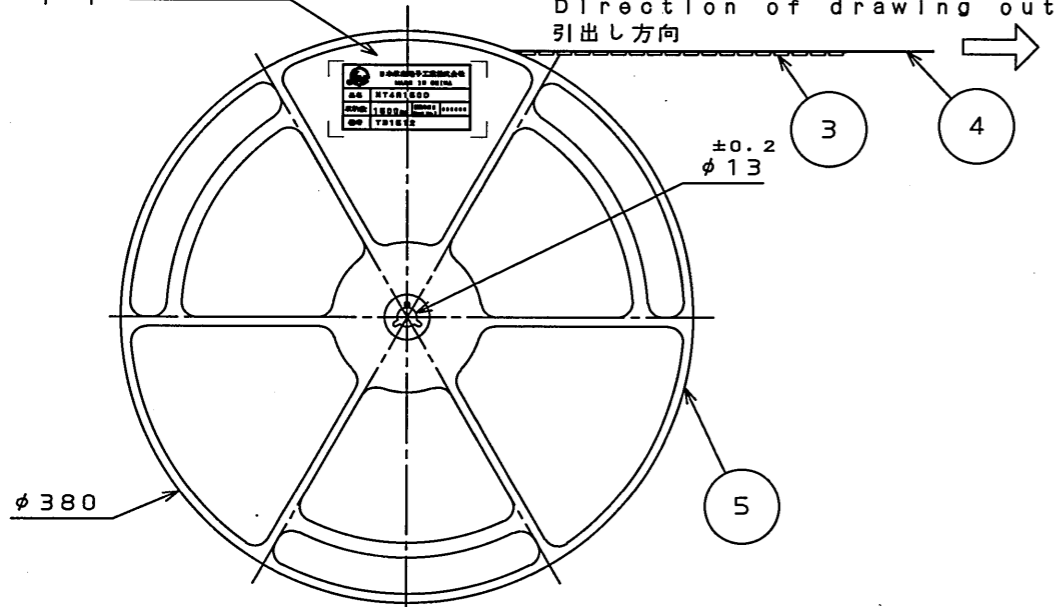
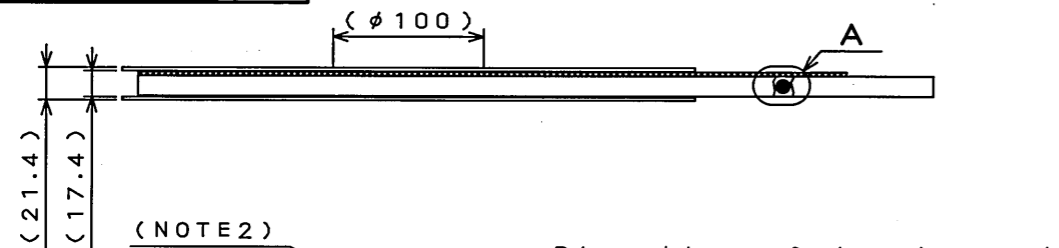


0Z8011PS  
( 'ON 0NIMVHR)台巻理図

版数 REV.	年月日 DATE	DCN NO.	変更内容 DESCRIPTION	製図 DR.	担当 CHK.	査閲 APPD.	承認 APPD.



- 注1. "NT4R1600"は、リールにナットを1600個収納した品名を示す。
- 注2. 図示の位置にシールを貼り、品名、収納数、ロットNo.及び、テープの幅と送りピッチを記入する。(下図参照)
- 注3. ナット寸法は、SJ110869(NT4)を参照のこと。
- 注4. リールはJEITA規格(ET-7200B)に準拠する。(図面形状は参考図とする)

NOTE1. "NT4R1600" shows the name of articles that stores 1600 nuts in the reel.  
 NOTE2. It sticks a label on to the position as shown in the figure, and fill in name of articles, number of storage, lot No., the width of tape and the sending pitch on the label. (Refer to the figure below.)  
 NOTE3. Refer to SJ110869(NT4) for the dimension of the nut.  
 NOTE4. The reel is conformed to JEITA standard (ET-7200B). (The drawing shape is made a reference.)

NOTE2. ARTICLE LABEL

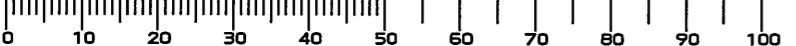
日本航空電子工業株式会社 MADE IN CHINA	
品名	NT4R1600
収納数	1600個入 (Lot No.)
備考	TB1612

符号 NO.	名称 DESCRIPTION	個数 QTY.	材料 MATERIAL	仕上 FINISH	備考 REMARKS
15	リール REEL	1	ポリスチレン Polystyrene	—	—
4	カバーテープ COVER TAPE	—	ポリエステル Polyester	—	—
3	キャリアテープ CARRIER TAPE	—	ポリスチレン Polystyrene	—	—
2	吸着テープ VACUUM TAPE	1600	ポリイミド Polyimide	—	—
1	ナット NUT	1600	—	—	SJ110869

仕様書 (SPECIFICATION)	第1版 (ORIGINAL DATE) 29.Jul.2010	尺度 (SCALE)	シリーズ (SERIES) NT4	日本航空電子工業株式会社 JAPAN AVIATION ELECTRONICS INDUSTRY, LTD. 
公差 (GENERAL TOLERANCE)	製図 DR.	名称 (TITLE) NT4R1600		
寸法 (DIMENSION)	担当 CHK. T.TSUJI	図面番号 (DRAWING NO.) SJ110870		
角度 (ANGLES)	査閲 APPD.	版数 (REV.) 1		
・ ±0.8	×° ±	承認 APPD. K. Haraki	質量 (MASS)	
・ X ±0.4	××' ±			
・ XX ±0.1				
・ XXX ±				

DOE-0-212F(05.08)



# Mouser Electronics

Authorized Distributor

Click to View Pricing, Inventory, Delivery & Lifecycle Information:

[JAE Electronics:](#)

[NT1R3000](#) [NT4R1600](#)



Компания «ЭлектроПласт» предлагает заключение долгосрочных отношений при поставках импортных электронных компонентов на взаимовыгодных условиях!

Наши преимущества:

- Оперативные поставки широкого спектра электронных компонентов отечественного и импортного производства напрямую от производителей и с крупнейших мировых складов;
- Поставка более 17-ти миллионов наименований электронных компонентов;
- Поставка сложных, дефицитных, либо снятых с производства позиций;
- Оперативные сроки поставки под заказ (от 5 рабочих дней);
- Экспресс доставка в любую точку России;
- Техническая поддержка проекта, помощь в подборе аналогов, поставка прототипов;
- Система менеджмента качества сертифицирована по Международному стандарту ISO 9001;
- Лицензия ФСБ на осуществление работ с использованием сведений, составляющих государственную тайну;
- Поставка специализированных компонентов (Xilinx, Altera, Analog Devices, Intersil, Interpoint, Microsemi, Aeroflex, Peregrine, Syfer, Eurofarad, Texas Instrument, Miteq, Cobham, E2V, MA-COM, Hittite, Mini-Circuits, General Dynamics и др.);

Помимо этого, одним из направлений компании «ЭлектроПласт» является направление «Источники питания». Мы предлагаем Вам помощь Конструкторского отдела:

- Подбор оптимального решения, техническое обоснование при выборе компонента;
- Подбор аналогов;
- Консультации по применению компонента;
- Поставка образцов и прототипов;
- Техническая поддержка проекта;
- Защита от снятия компонента с производства.



#### Как с нами связаться

**Телефон:** 8 (812) 309 58 32 (многоканальный)

**Факс:** 8 (812) 320-02-42

**Электронная почта:** [org@eplast1.ru](mailto:org@eplast1.ru)

**Адрес:** 198099, г. Санкт-Петербург, ул. Калинина, дом 2, корпус 4, литера А.