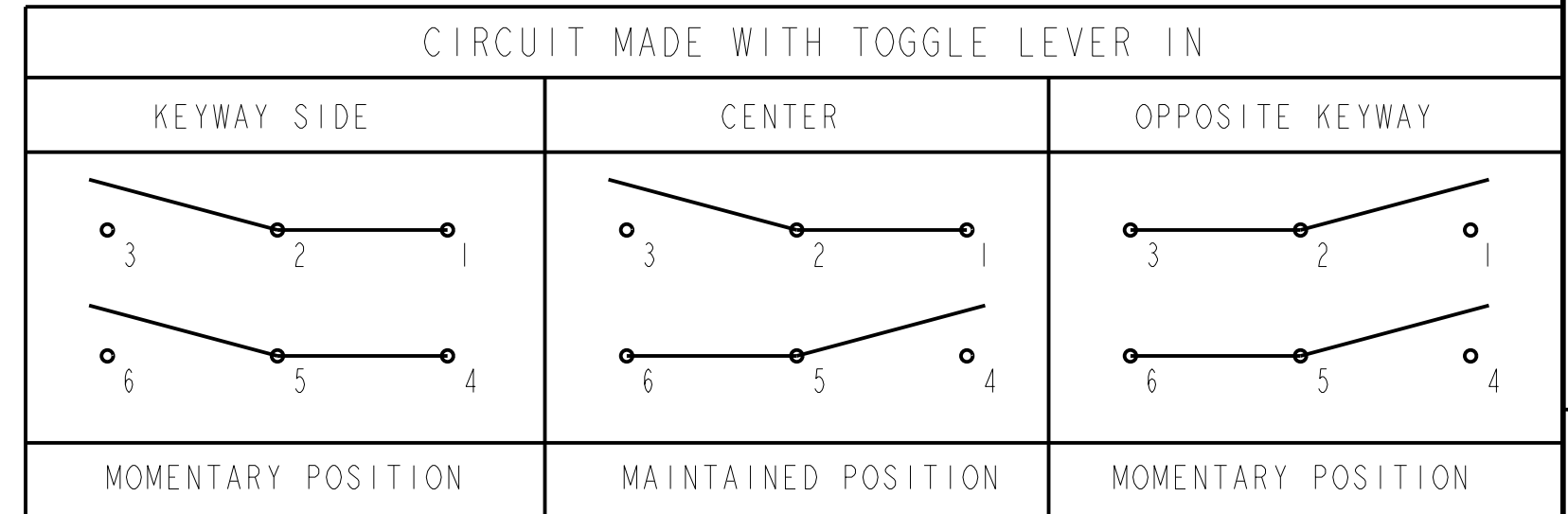
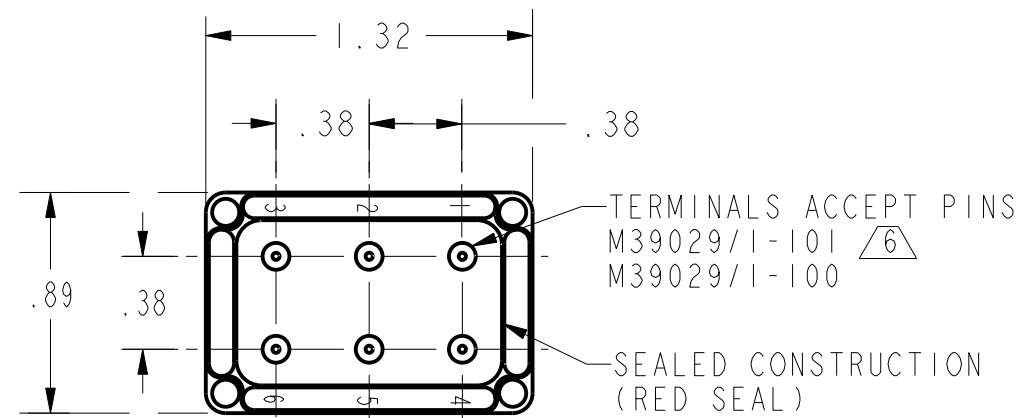
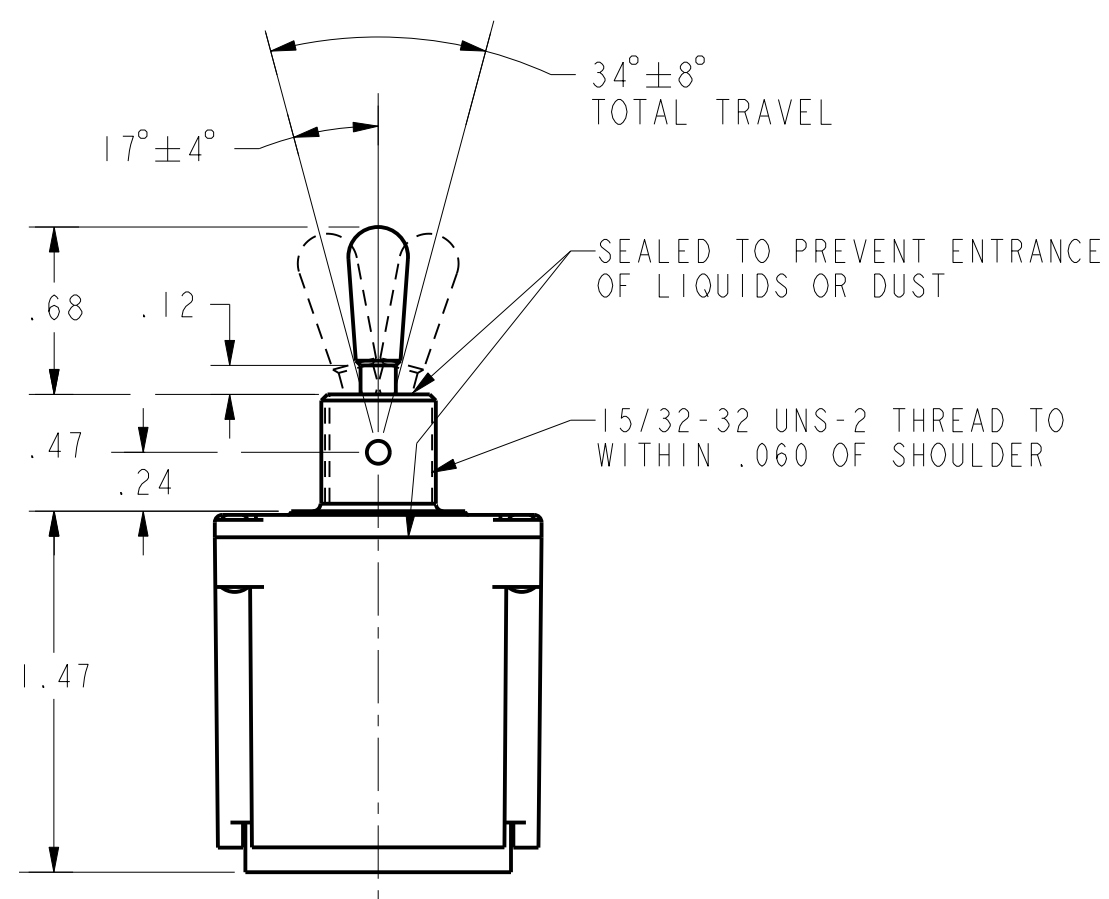
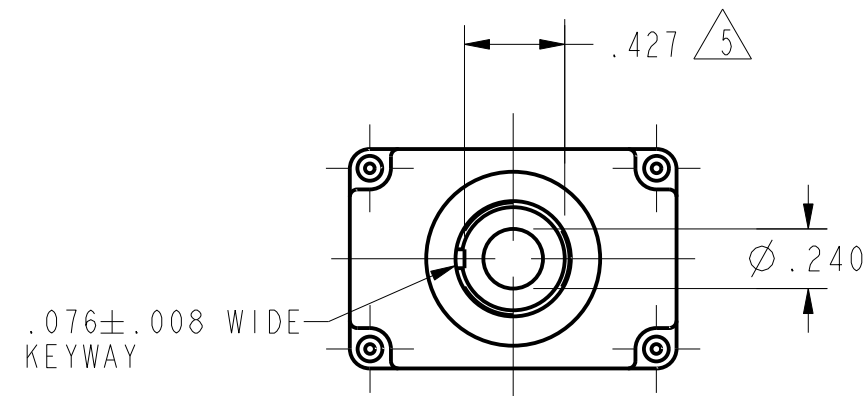


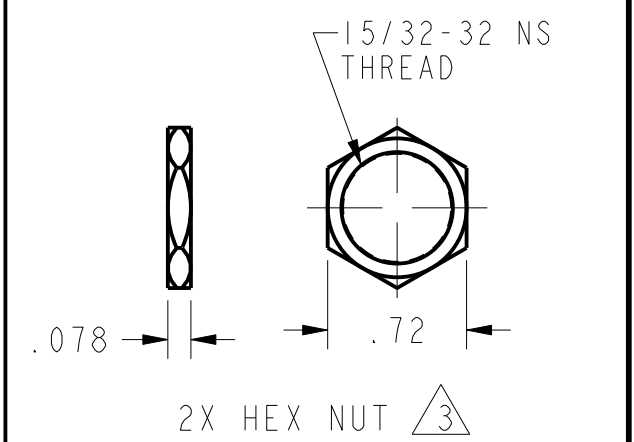
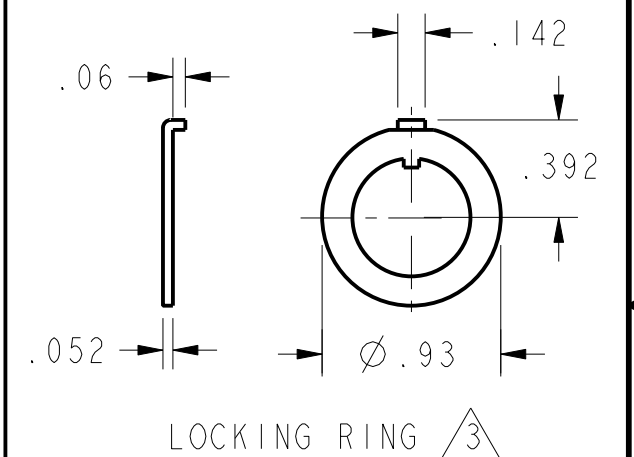
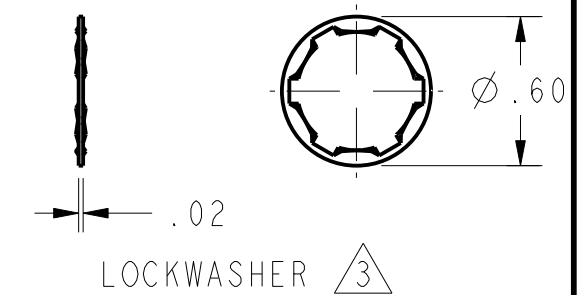
HONEYWELL PART NUMBER
102TL2887-70
FAA-PMA <span style="border: 1px solid black; padding: 2px;">8</span> <span style="border: 1px solid black; padding: 2px;">9</span>

REV	DOCUMENT	CHANGED BY	CHECK
10	0032927	JA 24AUG07	PSR



CURRENT CAPACITY ( AMPS)					
RESISTIVE LOAD		LAMP LOAD		INDUCTIVE LOAD	
DC	AC	DC	AC	DC	AC
28V	115V 60 & 400Hz	28V	115V 60 & 400Hz	28V	115V 60 & 400 Hz
7.5	7.5	5	2	7.5	7.5

ELECTRICAL RATING
CURRENT CAPACITY (AMPS)
.1A 28 VDC, 115 VAC
2-5mA RESISTIVE, 9-36 VDC



- NOTES
- SWITCHES ARE CAPABLE OF WITHSTANDING A TEMPERATURE OF 160°F CONTINUOUSLY AT FULL RATED LOAD
  - CIRCUIT DESIGNATION, MICRO SWITCH CATALOG LISTING, AND DATE CODE STAMPED ON SIDE OF SWITCH
  - FURNISHED UNASSEMBLED
  - UNUSED TERMINAL HOLES MAY BE SEALED WITH PLUGSS M83723/28-20 FROM BOTTOM OF KEYWAY TO MAJOR Ø OF 15/32 THREAD
  - THE SEALING GROMMET SHALL SEAL ON A SMOOTH WIRE INSULATION OF Ø .043- .083
  - GOLD PLATED CONTACTS
  - FAA-PMA MUST BE MARKED ON SWITCH
  - FOR MANUFACTURING DETAIL SEE ASSEMBLY DRAWING 102TL2887-70 FOR FAA-PMA
  - CONFORMS TO REQUIREMENTS OF MIL-DTL-3950 EXCEPT: GOLD PLATED CONTACTS

DESIGN UNITS: INCH	DRAWN	KSR	23 OCT 06	<b>Honeywell</b>				
TOLERANCES UNLESS NOTED:	CHECK	AK	23 OCT 06					
NO PLACES X ± 0.040	THIS DRAWING COVERS A PROPRIETARY ITEM AND IS THE PROPERTY OF HONEYWELL. THIS DRAWING IS NOT TO BE COPIED OR USED WITHOUT THE PERMISSION OF HONEYWELL.			TITLE				
ONE PLACE .X ± 0.030				SWITCH- TOGGLE				
TWO PLACE .XX ± 0.015				INTERPRET PER ASME Y14.5M-1994	SIZE	C	TYPE	I
THREE PLACE .XXX ± 0.005				OTHER HONEYWELL ENGINEERING STANDARDS MAY APPLY	DRAWING NAME	102TL2887-70		REV
FOUR PLACE .XXXX ± 0.0005				Pro/ENGINEER	SCALE	1:1	WEIGHT	.119 LBS MAX
ANGLES X ± 2	THIRD ANGLE PROJECTION			SHEET	1 OF 1			



Компания «ЭлектроПласт» предлагает заключение долгосрочных отношений при поставках импортных электронных компонентов на взаимовыгодных условиях!

Наши преимущества:

- Оперативные поставки широкого спектра электронных компонентов отечественного и импортного производства напрямую от производителей и с крупнейших мировых складов;
- Поставка более 17-ти миллионов наименований электронных компонентов;
- Поставка сложных, дефицитных, либо снятых с производства позиций;
- Оперативные сроки поставки под заказ (от 5 рабочих дней);
- Экспресс доставка в любую точку России;
- Техническая поддержка проекта, помощь в подборе аналогов, поставка прототипов;
- Система менеджмента качества сертифицирована по Международному стандарту ISO 9001;
- Лицензия ФСБ на осуществление работ с использованием сведений, составляющих государственную тайну;
- Поставка специализированных компонентов (Xilinx, Altera, Analog Devices, Intersil, Interpoint, Microsemi, Aeroflex, Peregrine, Syfer, Eurofarad, Texas Instrument, Miteq, Cobham, E2V, MA-COM, Hittite, Mini-Circuits, General Dynamics и др.);

Помимо этого, одним из направлений компании «ЭлектроПласт» является направление «Источники питания». Мы предлагаем Вам помощь Конструкторского отдела:

- Подбор оптимального решения, техническое обоснование при выборе компонента;
- Подбор аналогов;
- Консультации по применению компонента;
- Поставка образцов и прототипов;
- Техническая поддержка проекта;
- Защита от снятия компонента с производства.



#### Как с нами связаться

**Телефон:** 8 (812) 309 58 32 (многоканальный)

**Факс:** 8 (812) 320-02-42

**Электронная почта:** [org@eplast1.ru](mailto:org@eplast1.ru)

**Адрес:** 198099, г. Санкт-Петербург, ул. Калинина, дом 2, корпус 4, литера А.