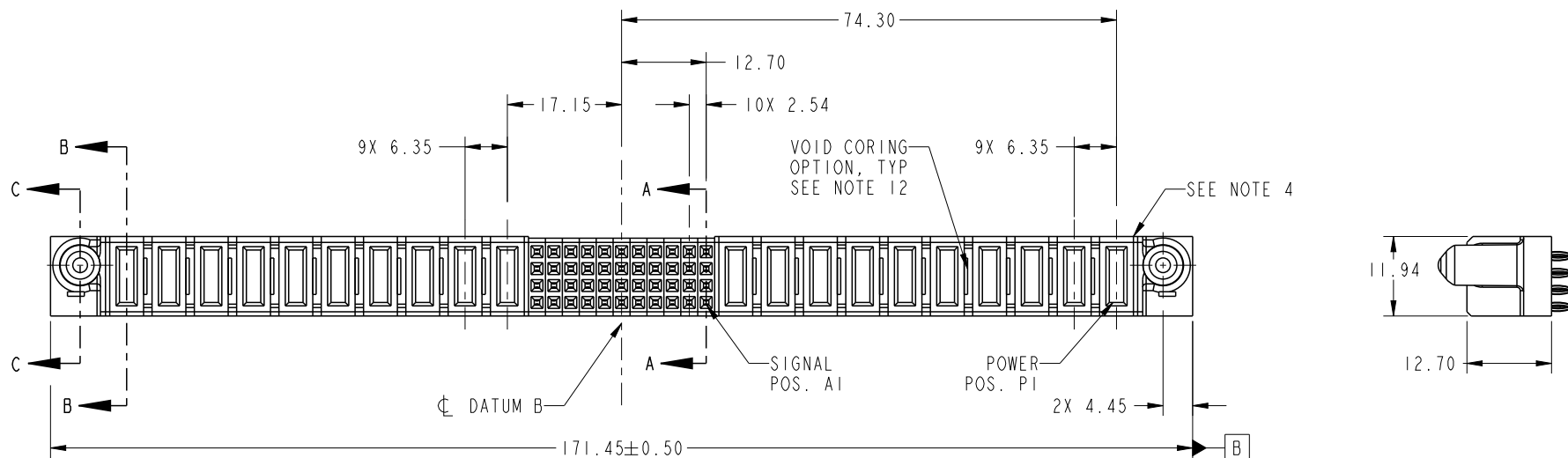


PRODUCT NO. 51750-119-- NOTE: 3	ROWS D C B A	POWER										SIGNAL										POWER										E1	
		E2	P20	P19	P18	P17	P16	P15	P14	P13	P12	P11	11	10	9	8	7	6	5	4	3	2	1	P10	P9	P8	P7	P6	P5	P4	P3		P2
			PF	PF	PF	PF	PF	PF	PF	PF	PF	F	F	F	F	F	F	F	F	F	F	F	PC	PC	PC	PC	PC	PC	PC	PC	PC	PC	

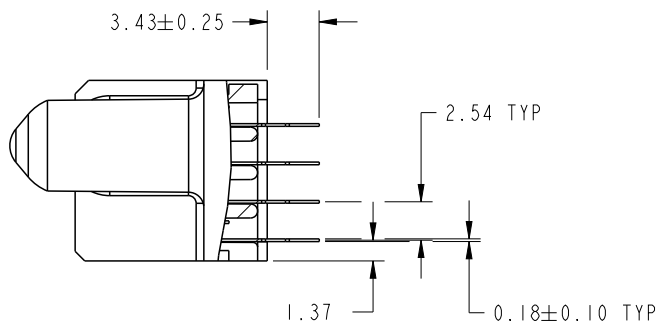


CODE	DIM "M" MATING LENGTH	CONTACT TYPE
PF	[2.34]	POWER
PC	[1.07]	POWER
F	[N/A]	SIGNAL

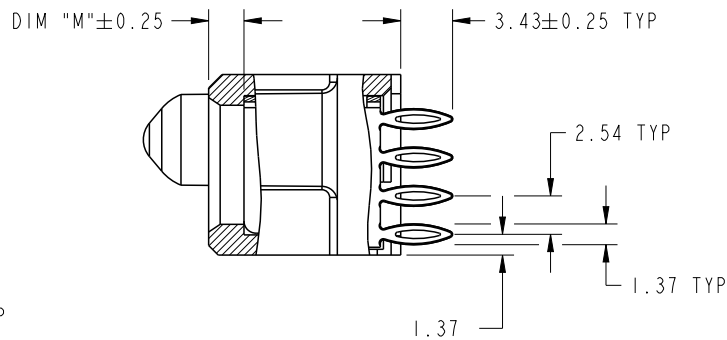
spec ref	dr <b>Guang, Shi</b> 2012/02/28		projection 	MM ←→	size	scale				
tolerance std	eng <b>Luo Weller</b> 2012/09/19				A4	1:1				
SEE NOTE	chr -				ecn no	-				
	appr <b>Pei-Ming Zheng</b> 2012/09/19		product family	PwrBlade	rel level	<b>Released</b>				
surface ✓	linear	0.X	±0.5		title	10P + 44S + 10P VERTICAL PRESS FIT RECEPT	dwg no	51750-119	rev	<b>A</b>
		0.XX	±0.25							
	angular	0°	±2°	www.fci.com	cat. no.	-	Product - Customer Drw		sheet 1 of 4	

PRODUCT NUMBER

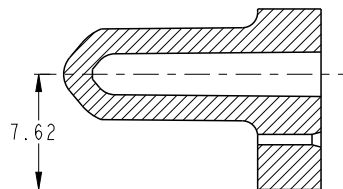
51750-119\_  
NOTE: 3



SECTION A-A  
SCALE 2:1



SECTION B-B  
SCALE 2:1



SECTION C-C  
SCALE 2:1

dr	Guang, Shi	2012/02/28	projection 	MM 	size	A4	scale	1:1
eng	Luo Weller	2012/09/19			ecn no	-		
chr	-	-			rel level	Released		
appr	Pei-Ming Zheng	2012/09/19	product family	PwrBlade	rev	A		
		title 10P + 44S + 10P VERTICAL PRESS FIT RECEPT	dwg no 51750-119	sheet 2 of 4				
www.fci.com	cat. no.	-	Product - Customer Drw	sheet 2 of 4				

PRODUCT NUMBER

51750-119\_  
NOTE: 3

A

B

C

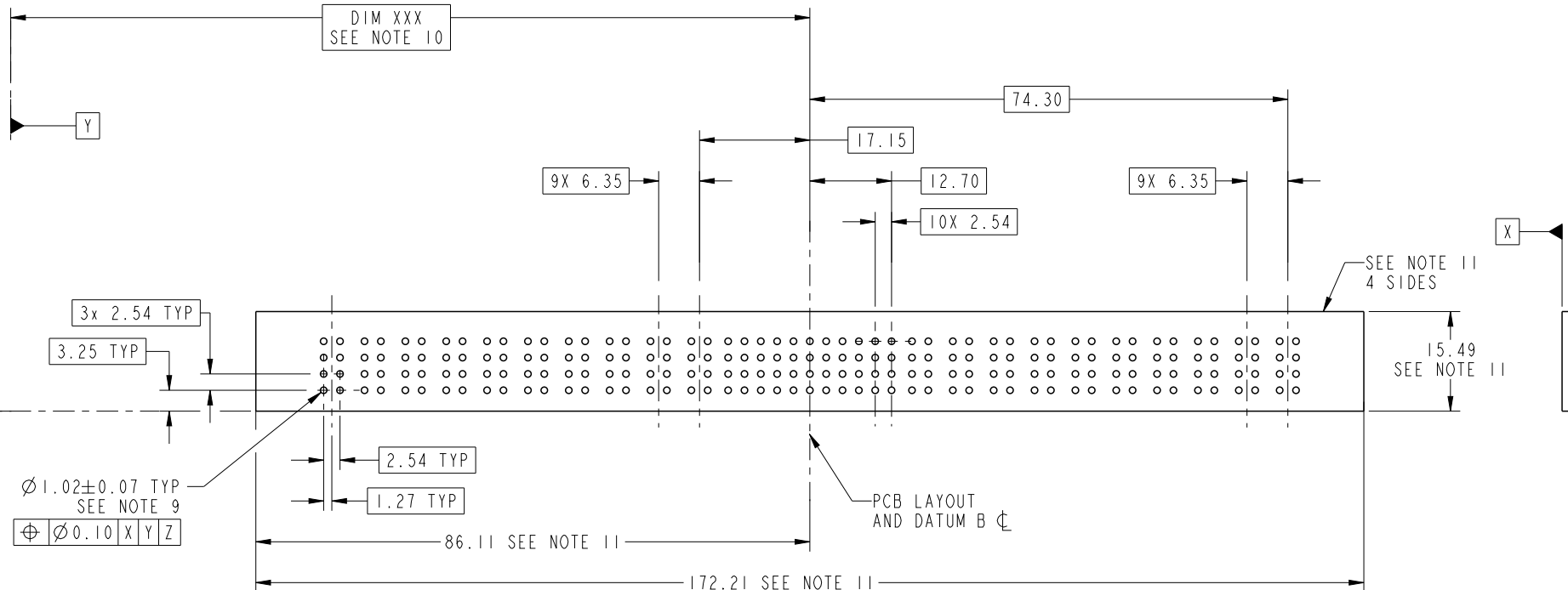
D

A

B

C

D



RECOMMENDED PCB LAYOUT

dr	Guang, Shi	2012/02/28	projection 	MM 	size	A4	scale	1:1
eng	Luo Weller	2012/09/19			ecn no	-		
chr	-	-			rel level	Released		
appr	Pei-Ming Zheng	2012/09/19	product family	PwrBlade	rev	A		
	title	10P + 44S + 10P VERTICAL PRESS FIT RECEPT		dwg no	51750-119			
www.fci.com	cat. no.	-	Product - Customer Drw		sheet 3 of 4			



PRODUCT NUMBER

51750-119\_\_  
NOTE: 3

NOTES:

1. DIMENSIONS AND TOLERANCES ARE IN ACCORDANCE WITH ASME Y14.5M, 1994 UNLESS OTHERWISE SPECIFIED.

CONNECTOR NOTES:

2 HOUSING MATERIAL: UL 94 V-0 GLASS FILLED HIGH-TEMP THERMOPLASTIC  
POWER CONTACT MATERIAL: COPPER ALLOY  
SIGNAL PIN MATERIAL: COPPER ALLOY

3. SEE ITEM 7 & 8 IN PRINT 10064183 FOR PLATING SPEC OF 51750-119 AND 51750-119LF RESPECTIVELY.

4 MANUFACTURER'S NAME, DATE CODE AND OPTIONAL P/N TO APPEAR ON THIS SURFACE. THE P/N CAN BE OMITTED IF THERE IS NOT ENOUGH SPACE ON THIS SURFACE.

5. PRODUCT SPECIFICATION GS-12-149.  
APPLICATION SPECIFICATION BUS-20-067.

6. PACKAGED IN TRAYS.

PCB NOTES:

7. ALL HOLE DIAMETERS ARE FINISHED HOLE SIZE.

8 MOUNTING HOLES, WHERE APPLICABLE, ARE UNPLATED.

9  $\varnothing 1.151 \pm 0.025$  DRILLED HOLES PLATED WITH  
0.008 MIN SnPb OR Sn OVER 0.03  
TO 0.08 Cu PLATING TO ACHIEVE  
 $\varnothing 1.02 \pm 0.07$  HOLE.

10 "DIM XXX" TO BE DETERMINED BY THE CUSTOMER.

11 CONNECTOR KEEP-OUT ZONE.

12. THE VOID CORING IN BETWEEN POWER MODULES, SIGNAL MODULES AND END MODULES ARE OPTIONAL AND THE SHAPE MAY BE DIFFERENT FOR OPTIMIZE THE MOLDING PROCESS. THE VOID CORING WILL NOT EFFECT TO PRODUCT FUNCTION.



C

Copyright FCI.

D

dr	Guang, Shi	2012/02/28	projection 	MM 	size	A4	scale	1:1	
eng	Luo Weller	2012/09/19			ecn no	-			
chr	-	-			product family	PwrBlade	rel level	Released	
appr	Pei-Ming Zheng	2012/09/19			title	10P + 44S + 10P		rev	A
www.fci.com			cat. no.	-	Product - Customer Drw	sheet 4 of 4			
			dwg no	51750-119					



Компания «ЭлектроПласт» предлагает заключение долгосрочных отношений при поставках импортных электронных компонентов на взаимовыгодных условиях!

Наши преимущества:

- Оперативные поставки широкого спектра электронных компонентов отечественного и импортного производства напрямую от производителей и с крупнейших мировых складов;
- Поставка более 17-ти миллионов наименований электронных компонентов;
- Поставка сложных, дефицитных, либо снятых с производства позиций;
- Оперативные сроки поставки под заказ (от 5 рабочих дней);
- Экспресс доставка в любую точку России;
- Техническая поддержка проекта, помощь в подборе аналогов, поставка прототипов;
- Система менеджмента качества сертифицирована по Международному стандарту ISO 9001;
- Лицензия ФСБ на осуществление работ с использованием сведений, составляющих государственную тайну;
- Поставка специализированных компонентов (Xilinx, Altera, Analog Devices, Intersil, Interpoint, Microsemi, Aeroflex, Peregrine, Syfer, Eurofarad, Texas Instrument, Miteq, Cobham, E2V, MA-COM, Hittite, Mini-Circuits, General Dynamics и др.);

Помимо этого, одним из направлений компании «ЭлектроПласт» является направление «Источники питания». Мы предлагаем Вам помощь Конструкторского отдела:

- Подбор оптимального решения, техническое обоснование при выборе компонента;
- Подбор аналогов;
- Консультации по применению компонента;
- Поставка образцов и прототипов;
- Техническая поддержка проекта;
- Защита от снятия компонента с производства.



#### Как с нами связаться

**Телефон:** 8 (812) 309 58 32 (многоканальный)

**Факс:** 8 (812) 320-02-42

**Электронная почта:** [org@eplast1.ru](mailto:org@eplast1.ru)

**Адрес:** 198099, г. Санкт-Петербург, ул. Калинина, дом 2, корпус 4, литера А.