

THIS DRAWING IS UNPUBLISHED.

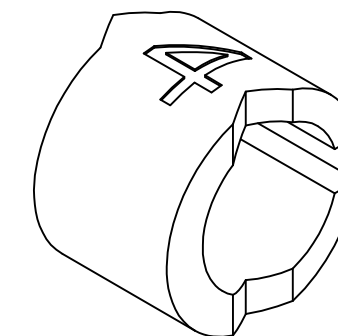
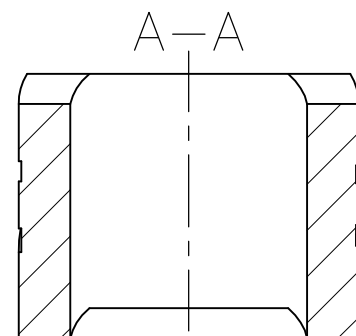
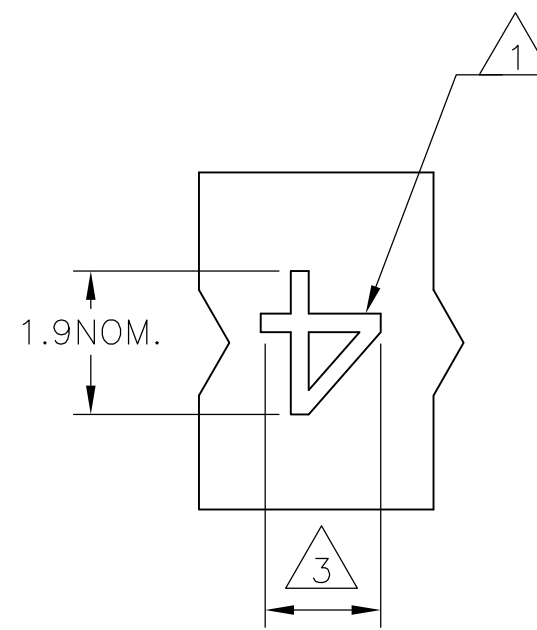
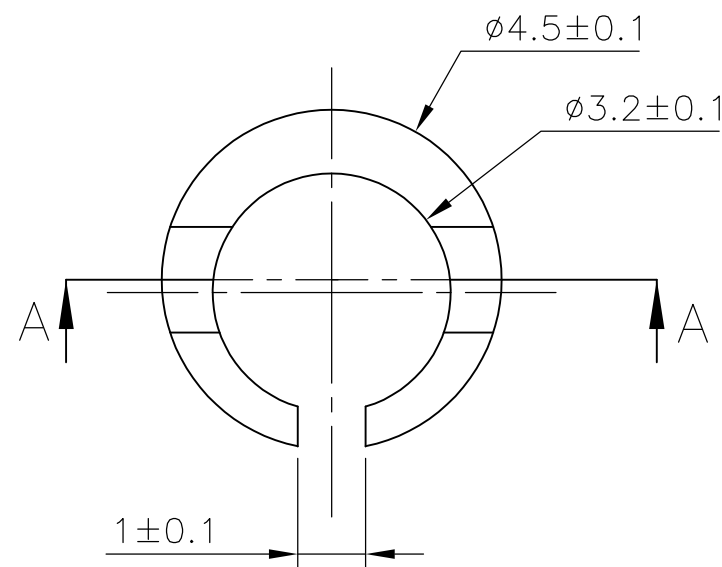
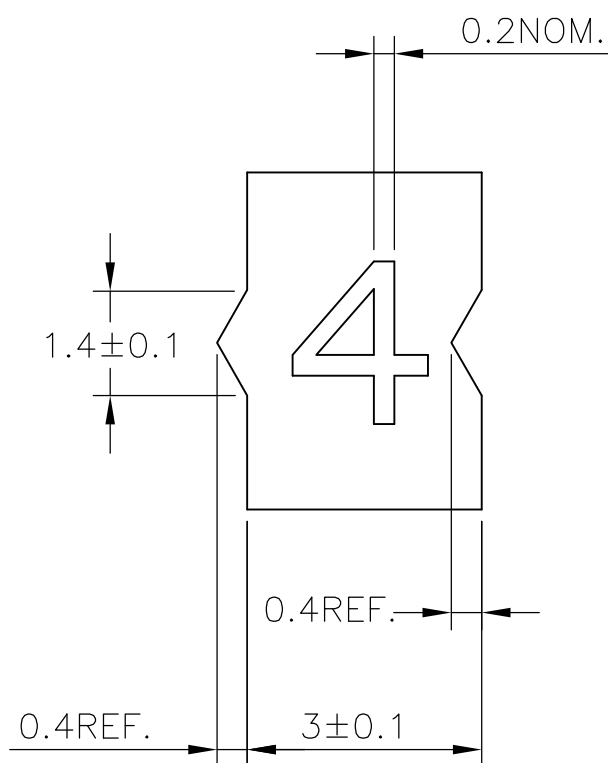
RELEASED FOR PUBLICATION

ALL RIGHTS RESERVED.

© COPYRIGHT - By -

REVISIONS

| P | LTR | DESCRIPTION | DATE | DWN | APVD |
|---|-----|---|-----------|-----|------|
| 4 | | STRIKE THROUGH OBS PARTS. ECR-16-009538 | 05JAN2017 | AFK | LS |



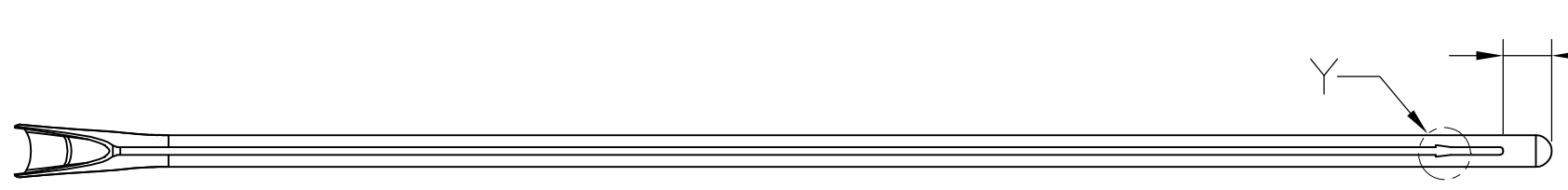
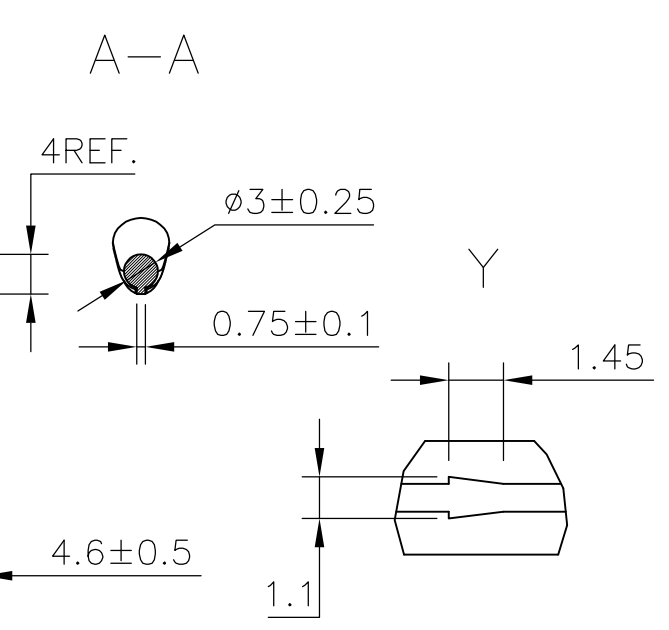
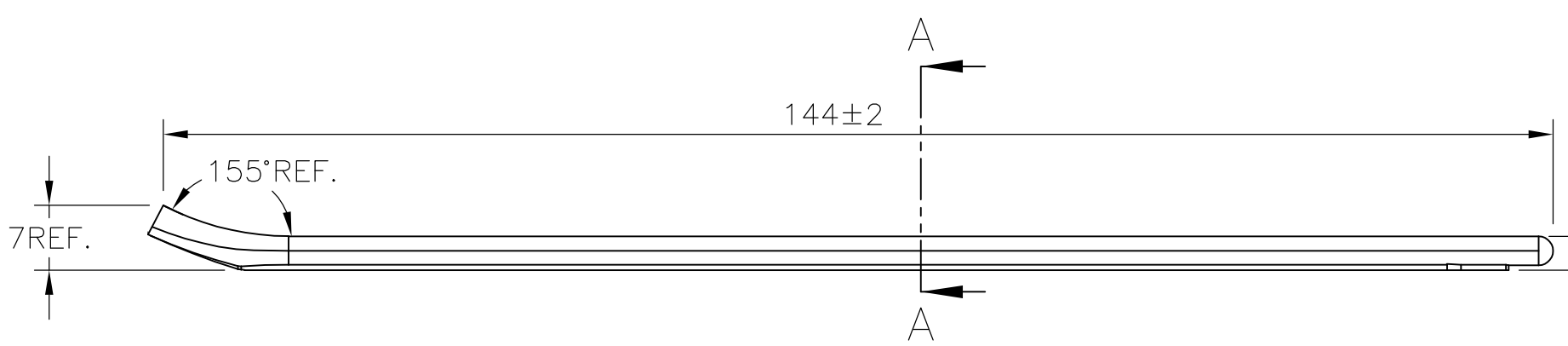
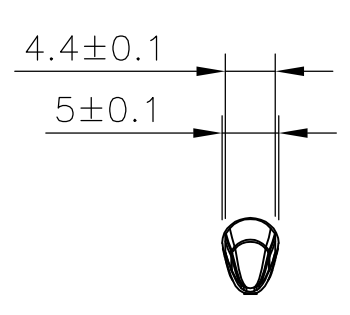
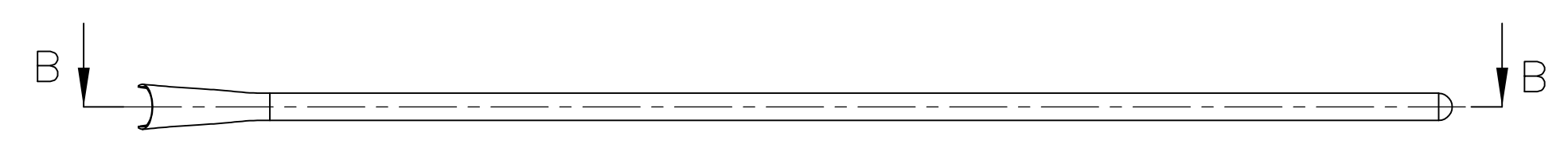
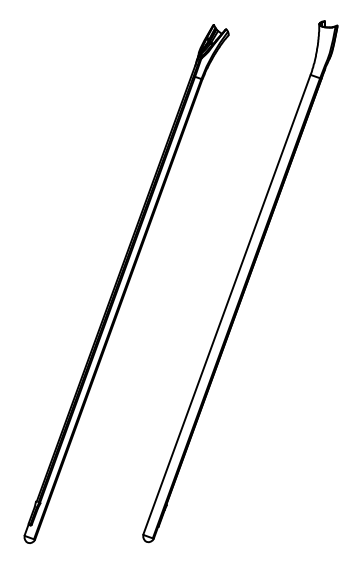
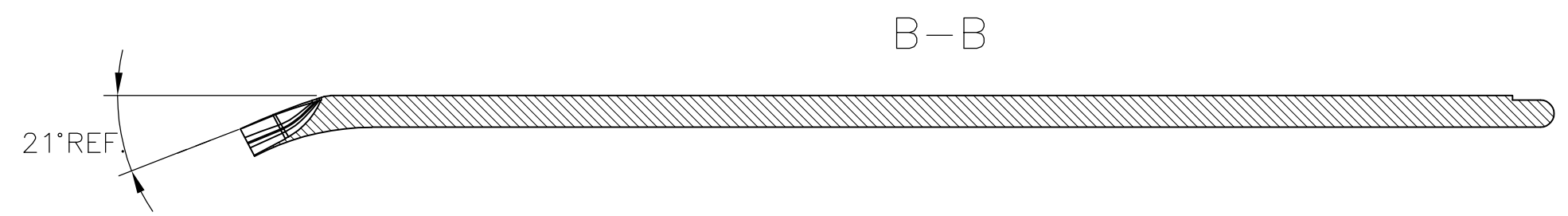
NOTES:

- △1 FOR PART NUMBERS SEE SHEET 3 OF 3.
- △2 MARK SHOULD BE CENTRALLY POSITIONED ±0.1 mm
- △3 WIDTH OF MARK DEPENDS ON CHARACTER PRINTED

| | | | | | | | | | | | | | | | | | |
|--|-----|------------------------------------|---|--------------|--------------------|-----------------------------|--------------------|-------|-----|-------|-----|--------|-----|-------------------|---|--|--|
| THIS DRAWING IS A CONTROLLED DOCUMENT. | | DWN RAGHAVENDRA K 23MAR2013 | TE Connectivity | | | | | | | | | | | | | | |
| DIMENSIONS: mm | | CHK KEAN ALAN 23MAR2013 | | | | | | | | | | | | | | | |
| TOLERANCES UNLESS OTHERWISE SPECIFIED: | | APVD MARIO APPELLO 23MAR2013 | NAME SNAP-ON MARKER STB/STD 09 WITH APPLICATOR | | | | | | | | | | | | | | |
| <table border="0"> <tr><td>0 PLC</td><td>± -</td></tr> <tr><td>1 PLC</td><td>± -</td></tr> <tr><td>2 PLC</td><td>± -</td></tr> <tr><td>3 PLC</td><td>± -</td></tr> <tr><td>4 PLC</td><td>± -</td></tr> <tr><td>ANGLES</td><td>± -</td></tr> </table> | | 0 PLC | ± - | 1 PLC | ± - | 2 PLC | ± - | 3 PLC | ± - | 4 PLC | ± - | ANGLES | ± - | PRODUCT SPEC - | - | | |
| 0 PLC | ± - | | | | | | | | | | | | | | | | |
| 1 PLC | ± - | | | | | | | | | | | | | | | | |
| 2 PLC | ± - | | | | | | | | | | | | | | | | |
| 3 PLC | ± - | | | | | | | | | | | | | | | | |
| 4 PLC | ± - | | | | | | | | | | | | | | | | |
| ANGLES | ± - | | | | | | | | | | | | | | | | |
| MATERIAL - | | FINISH - | APPLICATION SPEC - | SIZE A3 | CAGE CODE 00779 | DRAWING NO C-1-1198185-1 | RESTRICTED TO - | | | | | | | | | | |
| CUSTOMER DRAWING | | | WEIGHT 0 | SCALE NTS | SHEET 1 OF 3 | REV 4 | | | | | | | | | | | |

THIS DRAWING IS UNPUBLISHED. RELEASED FOR PUBLICATION
 © COPYRIGHT - By - ALL RIGHTS RESERVED.

| REVISIONS | | | | | |
|-----------|-----|-------------|------|-----|------|
| P | LTR | DESCRIPTION | DATE | DWN | APVD |
| - | - | SEE SHEET 1 | - | - | - |



| | | | | | | | |
|---|--|------------------------------------|---|--------------|--------------------|-----------------------------|--------------------|
| THIS DRAWING IS A CONTROLLED DOCUMENT. | | DWN RAGHAVENDRA K 23MAR2013 | TE Connectivity | | | | |
| DIMENSIONS: mm | | CHK KEAN ALAN 23MAR2013 | | | | | |
| TOLERANCES UNLESS OTHERWISE SPECIFIED: | | APVD MARIO APPELLO 23MAR2013 | NAME SNAP-ON MARKER STB/STD 09 WITH APPLICATOR | | | | |
| 0 PLC ± - 1 PLC ± - 2 PLC ± - 3 PLC ± - 4 PLC ± - ANGLES ± - | | PRODUCT SPEC - | - | | | | |
| MATERIAL - | | FINISH - | APPLICATION SPEC - | SIZE A3 | CAGE CODE 00779 | DRAWING NO C-1-1198185-1 | RESTRICTED TO - |
| CUSTOMER DRAWING | | | WEIGHT - | SCALE NTS | SHEET 2 OF 3 | REV 4 | |

THIS DRAWING IS UNPUBLISHED.

RELEASED FOR PUBLICATION

REVISIONS

© COPYRIGHT - By -

ALL RIGHTS RESERVED.

| P | LTR | DESCRIPTION | DATE | DWN | APVD |
|---|-----|-------------|------|-----|------|
| - | - | SEE SHEET 1 | - | - | - |

| DESCRIPTION | PART NO. |
|---------------|-------------|
| STB09-0-0 | 1768039-4 |
| STB09-1-1 | 1768039-6 |
| STB09-2-2 | 1768039-9 |
| STB09-3-3 | 1-1768039-2 |
| STB09-5-5 | 1-1768039-6 |
| STB09-6-6 | 1-1768039-8 |
| STB09-7-7 | 1-1768039-9 |
| STB09-8-8 | 2-1768039-0 |
| STB09-BLANK-0 | 2-1768039-4 |
| STB09-BLANK-1 | 2-1768039-5 |
| STB09-BLANK-2 | 2-1768039-6 |
| STB09-BLANK-3 | 2-1768039-7 |
| STB09-BLANK-5 | 2-1768039-8 |
| STB09-BLANK-6 | 2-1768039-9 |
| STB09-BLANK-7 | 3-1768039-0 |
| STB09-BLANK-8 | 3-1768039-1 |
| STD09W/1-12 | 7-1768710-9 |
| STD09W/SA | 3-1768044-5 |
| STD09W/SAB | 3-1768044-6 |
| STD09W-0 | 808756-000 |
| STD09W-1 | 564314-000 |
| STD09W-2 | 881128-000 |
| STD09W-3 | 451612-000 |
| STD09W-4 | 776688-000 |
| STD09W-5 | 411220-000 |
| STD09W-6 | 062724-000 |
| STD09W-7 | 638470-000 |

4

4

4

4

4

| DESCRIPTION | PART NO. |
|------------------------|------------------------|
| STD09W-8 | 671050-000 |
| STD09W-9 | 519158-000 |
| STD09W-A | 317872-000 |
| STD09W-A-LC | 3-1768044-9 |
| STD09W-B | 929926-000 |
| STD09W-BLANK | 4-1768044-0 |
| STD09W-B-LC | 4-1768044-1 |
| STD09W-C | 595148-000 |
| STD09W-COLON | 950990-000 |
| STD09W-D | 535494-000 |
| STD09W-D-LC | 4-1768044-2 |
| STD09W-DOT | 4-1768044-3 |
| STD09W-E | 318782-000 |
| STD09W-EARTH | 4-1768044-4 |
| STD09W-F | 778086-000 |
| STD09W-G | 362886-000 |
| STD09W-H | 659958-000 |
| STD09W-I | 234392-000 |
| STD09W-J | 429560-000 |
| STD09W-K | 594054-000 |
| STD09W-K-LC | 5-1768044-0 |
| STD09W-L | 591020-000 |
| STD09W-L-LC | 5-1768044-1 |
| STD09W-M | 853188-000 |
| STD09W-MINUS | 5-1768044-2 |
| STD09W-N | 547972-000 |
| STD09W-P | 294582-000 |

| DESCRIPTION | PART NO. |
|--------------|-------------|
| STD09W-PLUS | 5-1768044-5 |
| STD09W-Q | 702368-000 |
| STD09W-R | 071620-000 |
| STD09W-S | 701134-000 |
| STD09W-SLASH | 190726-000 |
| STD09W-T | 594256-000 |
| STD09W-U | 588548-000 |
| STD09W-V | 651644-000 |
| STD09W-W | 910358-000 |
| STD09W-X | 697154-000 |
| STD09W-Y | 068920-000 |
| STD09W-Z | 952914-000 |
| STD09Y-0 | 047316-000 |
| STD09Y-1 | 064090-000 |
| STD09Y-2 | 700690-000 |
| STD09Y-3 | 410908-000 |
| STD09Y-4 | 422172-000 |
| STD09Y-5 | 131226-000 |
| STD09Y-6 | 746782-000 |
| STD09Y-7 | 007980-000 |
| STD09Y-8 | 634544-000 |
| STD09Y-9 | 645636-000 |
| STD09Y-A | 862816-000 |
| STD09Y-AC | 6-1768044-0 |
| STD09Y-B | 036610-000 |
| STD09Y-BLANK | 6-1768044-2 |
| STD09Y-C | 452642-000 |

| DESCRIPTION | PART NO. |
|--------------|-------------|
| STD09Y-COLON | 6-1768044-4 |
| STD09Y-D | 281690-000 |
| STD09Y-DOT | 6-1768044-6 |
| STD09Y-E | 882530-000 |
| STD09Y-EARTH | 6-1768044-7 |
| STD09Y-F | 017172-000 |
| STD09Y-G | 112902-000 |
| STD09Y-H | 075034-000 |
| STD09Y-I | 769976-000 |
| STD09Y-J | 327448-000 |
| STD09Y-K | 672532-000 |
| STD09Y-L | 509762-000 |
| STD09Y-M | 205508-000 |
| STD09Y-MINUS | 7-1768044-5 |
| STD09Y-N | 667860-000 |
| STD09Y-P | 597516-000 |
| STD09Y-PLUS | 7-1768044-8 |
| STD09Y-Q | 247002-000 |
| STD09Y-R | 920140-000 |
| STD09Y-S | 590022-000 |
| STD09Y-T | 497634-000 |
| STD09Y-U | 491394-000 |
| STD09Y-V | 423154-000 |
| STD09Y-W | 365646-000 |
| STD09Y-X | 523918-000 |
| STD09Y-Y | 362942-000 |
| STD09Y-Z | 322370-000 |

4 OBSOLETE PART

THIS DRAWING IS A CONTROLLED DOCUMENT.

DWN 23MAR2013 RAGHAVENDRA K

CHK 23MAR2013 KEAN ALAN

APVD 23MAR2013 MARIO APPELLO

PRODUCT SPEC

APPLICATION SPEC

WEIGHT -

CUSTOMER DRAWING

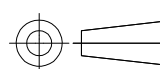


NAME SNAP-ON MARKER STB/STD 09 WITH APPLICATOR

SIZE A3 CAGE CODE 00779 DRAWING NO C-1-1198185-1 RESTRICTED TO -

SCALE NTS SHEET 3 OF 3 REV 4

DIMENSIONS: mm



TOLERANCES UNLESS OTHERWISE SPECIFIED:

| | |
|--------|-----|
| 0 PLC | ± - |
| 1 PLC | ± - |
| 2 PLC | ± - |
| 3 PLC | ± - |
| 4 PLC | ± - |
| ANGLES | ± - |
| FINISH | - |



Компания «ЭлектроПласт» предлагает заключение долгосрочных отношений при поставках импортных электронных компонентов на взаимовыгодных условиях!

Наши преимущества:

- Оперативные поставки широкого спектра электронных компонентов отечественного и импортного производства напрямую от производителей и с крупнейших мировых складов;
- Поставка более 17-ти миллионов наименований электронных компонентов;
- Поставка сложных, дефицитных, либо снятых с производства позиций;
- Оперативные сроки поставки под заказ (от 5 рабочих дней);
- Экспресс доставка в любую точку России;
- Техническая поддержка проекта, помощь в подборе аналогов, поставка прототипов;
- Система менеджмента качества сертифицирована по Международному стандарту ISO 9001;
- Лицензия ФСБ на осуществление работ с использованием сведений, составляющих государственную тайну;
- Поставка специализированных компонентов (Xilinx, Altera, Analog Devices, Intersil, Interpoint, Microsemi, Aeroflex, Peregrine, Syfer, Eurofarad, Texas Instrument, Miteq, Cobham, E2V, MA-COM, Hittite, Mini-Circuits, General Dynamics и др.);

Помимо этого, одним из направлений компании «ЭлектроПласт» является направление «Источники питания». Мы предлагаем Вам помощь Конструкторского отдела:

- Подбор оптимального решения, техническое обоснование при выборе компонента;
- Подбор аналогов;
- Консультации по применению компонента;
- Поставка образцов и прототипов;
- Техническая поддержка проекта;
- Защита от снятия компонента с производства.



Как с нами связаться

Телефон: 8 (812) 309 58 32 (многоканальный)

Факс: 8 (812) 320-02-42

Электронная почта: org@eplast1.ru

Адрес: 198099, г. Санкт-Петербург, ул. Калинина, дом 2, корпус 4, литера А.