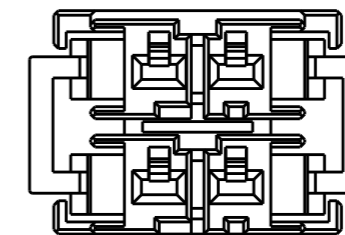
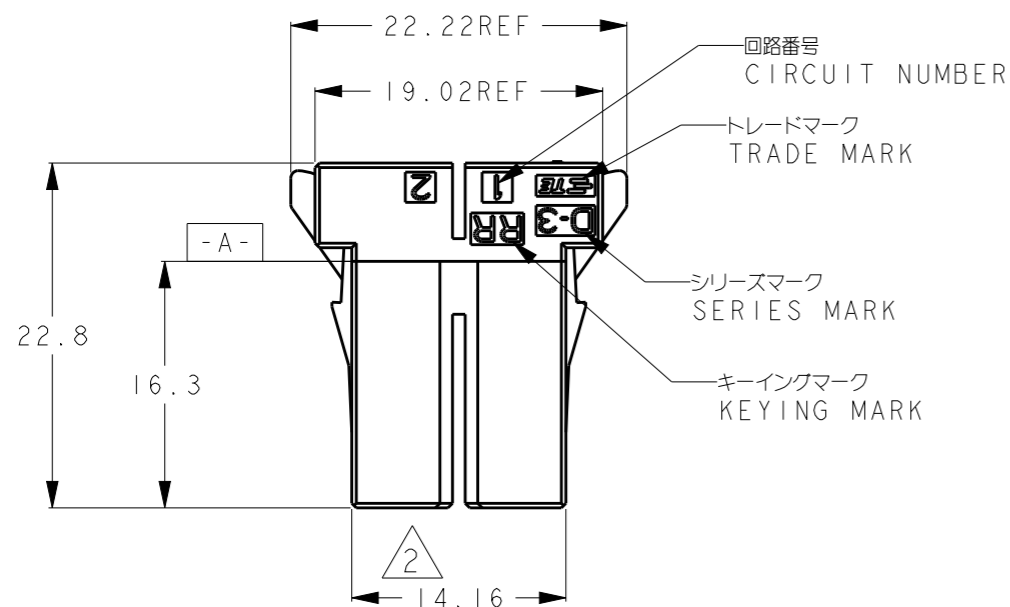


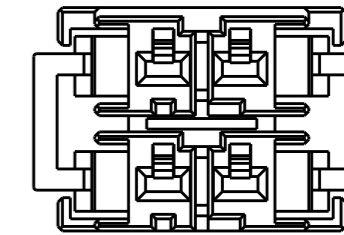
THIS DRAWING IS UNPUBLISHED. RELEASED FOR PUBLICATION 20
 © COPYRIGHT 20 BY - ALL RIGHTS RESERVED.

REVISIONS
 変更

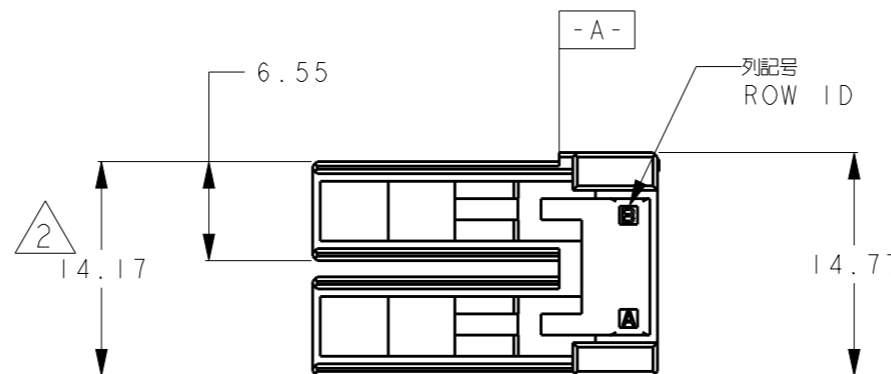
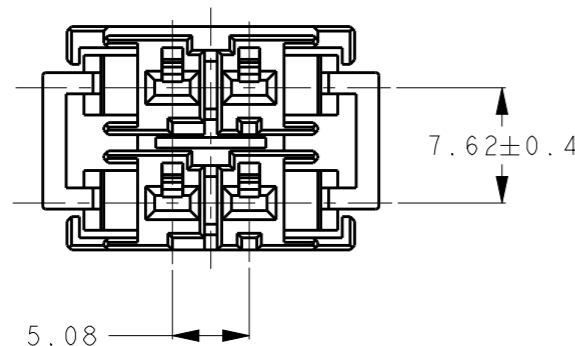
P	LTR	DESCRIPTION	DATE	DWN	APVD
	A	RELEASED	01AUG2016	Y.O	N.Y



RR-KEYING
 1-2291727-1



SS-KEYING
 2-2291727-1

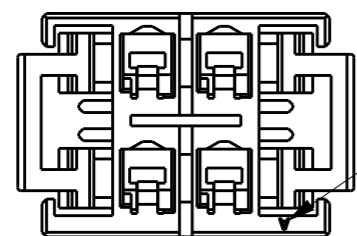
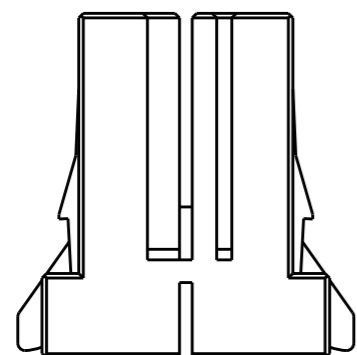


1 材料
 熱可塑性ポリエステル
 色: 黒色

2 本寸法はアータム [-A-] で測定されること

1 MATERIAL
 THERMO PLASTIC, POLYESTER
 COLOR: BLACK

2 THIS DIMENTION MUST BE MEASURED AT [-A-] OF HOUSING



1-2291727-1

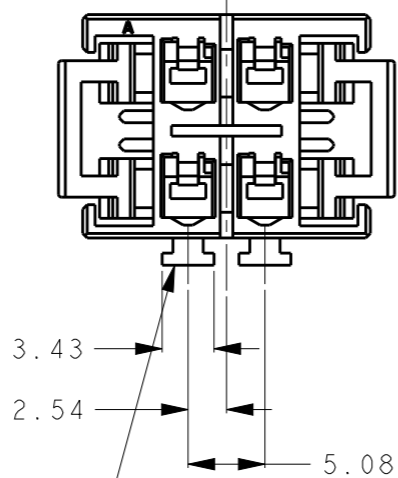
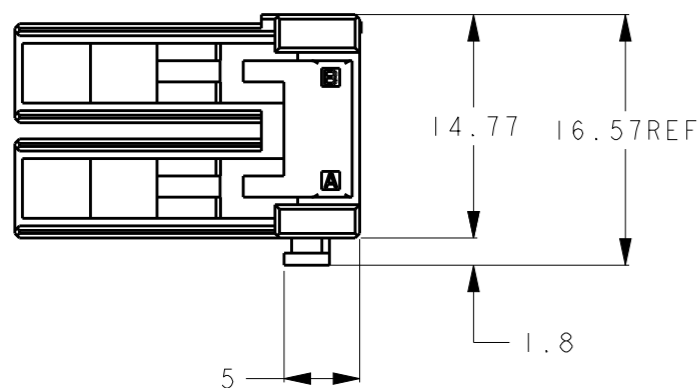
キャビティマーク
 CAVITY MARK

フック有り WITH HOOK	SS	4	2-2291727-2	
フック無し WITHOUT HOOK	SS		2-2291727-1	
フック有り WITH HOOK	RR		1-2291727-2	
フック無し WITHOUT HOOK	RR		1-2291727-1	
STRAIN RELIEF用のフック HOOK FOR STRAIN RELEAF		キーイング KEYING	極数 POS	型番 PART NUMBER

THIS DRAWING IS A CONTROLLED DOCUMENT.		DWN Y. OKADA 11 APR 2016	TE Connectivity		
DIMENSIONS: 単位: 耗 mm		CHK E. TAKEMASA 13 APR 2016			
TOLERANCES UNLESS OTHERWISE SPECIFIED: 一般公差 ±0.3		APVD N. YAMASAKI 13 APR 2016	NAME 名称 RECEPTACLE HOUSING, 4 POSN, DOUBLE ROW, HORIZONTAL, DYNAMIC 3200M		
0 PLC ±0.5 1 PLC ±0.1 2 PLC ±0.01 3 PLC ±0.005 4 PLC ± ANGLES ±3		PRODUCT SPEC 製品規格 108-5349	SIZE A300779	CAGE CODE C-2291727	RESTRICTED TO -
MATERIAL 材料 SEE NOTE	FINISH 仕上 -	APPLICATION SPEC 取付適用規格 -	WEIGHT -	DRAWING NO 番号	SCALE 尺度 2:1
CUSTOMER DRAWING			SHEET 1 OF 2	REV A	

REVISIONS

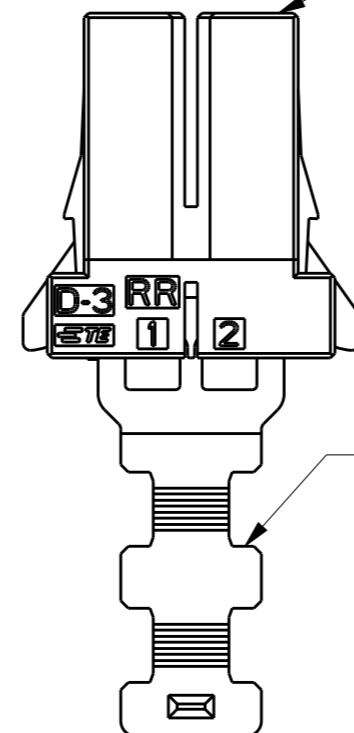
P	LTR	DESCRIPTION	DATE	DWN	APVD
-	-	SEE SHEET 1	-	-	-



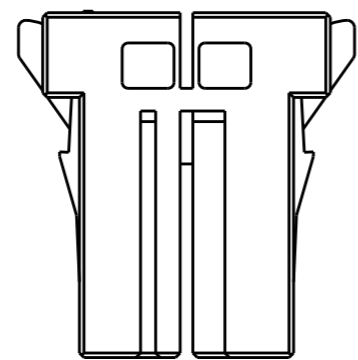
HOOK FOR STRAIN RELIEF

ストレインリリーフ用フック

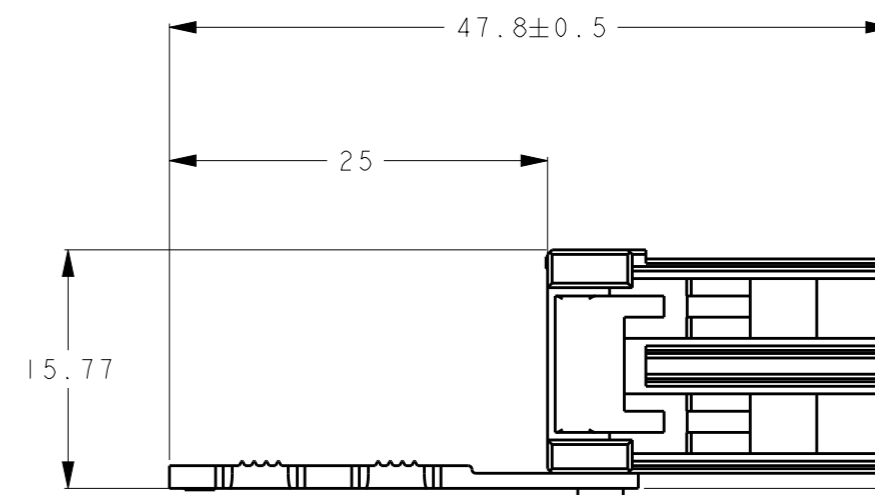
フック付きリセハウジング
REC HOUSING WITH HOOK




ストレインリリーフ
STRAIN RELIEF



1-2291727-2



ストレインリリーフ取り付け状態
REC HOUSING WITH STRAIN RELIEF

THIS DRAWING IS A CONTROLLED DOCUMENT.		DWN Y. OKADA 11 APR 2016	 TE Connectivity	
DIMENSIONS: mm		CHK E. TAKEMASA 13 APR 2016		
TOLERANCES UNLESS OTHERWISE SPECIFIED: ± 0.3		APVD N. YAMASAKI 13 APR 2016	NAME RECEPTACLE HOUSING, 4 POSN, DOUBLE ROW, HORIZONTAL, DYNAMIC 3200M	
0 PLC ± 0.5		PRODUCT SPEC 108-5349	SIZE A300779	CAGE CODE C-2291727
1 PLC ± 0.1		APPLICATION SPEC -	RESTRICTED TO -	
2 PLC ± 0.01		WEIGHT -	SCALE 2:1	SHEET 2 OF 2
3 PLC ± 0.005		CUSTOMER DRAWING	REV A	
4 PLC ±				
ANGLES ± 3				
MATERIAL - SEE NOTE		FINISH -		



Компания «ЭлектроПласт» предлагает заключение долгосрочных отношений при поставках импортных электронных компонентов на взаимовыгодных условиях!

Наши преимущества:

- Оперативные поставки широкого спектра электронных компонентов отечественного и импортного производства напрямую от производителей и с крупнейших мировых складов;
- Поставка более 17-ти миллионов наименований электронных компонентов;
- Поставка сложных, дефицитных, либо снятых с производства позиций;
- Оперативные сроки поставки под заказ (от 5 рабочих дней);
- Экспресс доставка в любую точку России;
- Техническая поддержка проекта, помощь в подборе аналогов, поставка прототипов;
- Система менеджмента качества сертифицирована по Международному стандарту ISO 9001;
- Лицензия ФСБ на осуществление работ с использованием сведений, составляющих государственную тайну;
- Поставка специализированных компонентов (Xilinx, Altera, Analog Devices, Intersil, Interpoint, Microsemi, Aeroflex, Peregrine, Syfer, Eurofarad, Texas Instrument, Miteq, Cobham, E2V, MA-COM, Hittite, Mini-Circuits, General Dynamics и др.);

Помимо этого, одним из направлений компании «ЭлектроПласт» является направление «Источники питания». Мы предлагаем Вам помощь Конструкторского отдела:

- Подбор оптимального решения, техническое обоснование при выборе компонента;
- Подбор аналогов;
- Консультации по применению компонента;
- Поставка образцов и прототипов;
- Техническая поддержка проекта;
- Защита от снятия компонента с производства.



Как с нами связаться

Телефон: 8 (812) 309 58 32 (многоканальный)

Факс: 8 (812) 320-02-42

Электронная почта: org@eplast1.ru

Адрес: 198099, г. Санкт-Петербург, ул. Калинина, дом 2, корпус 4, литера А.