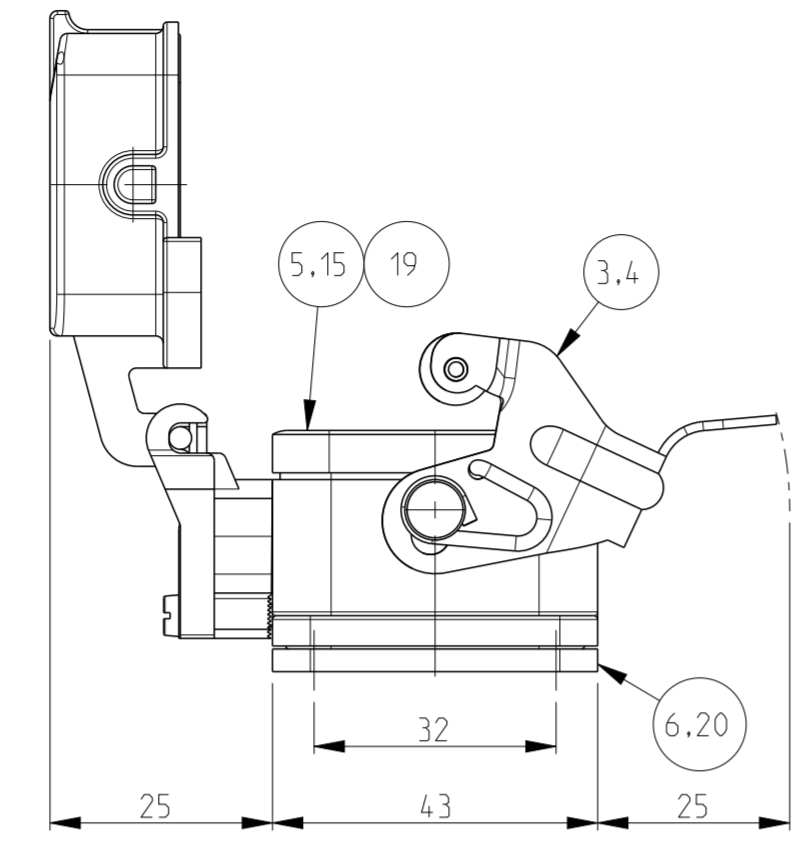
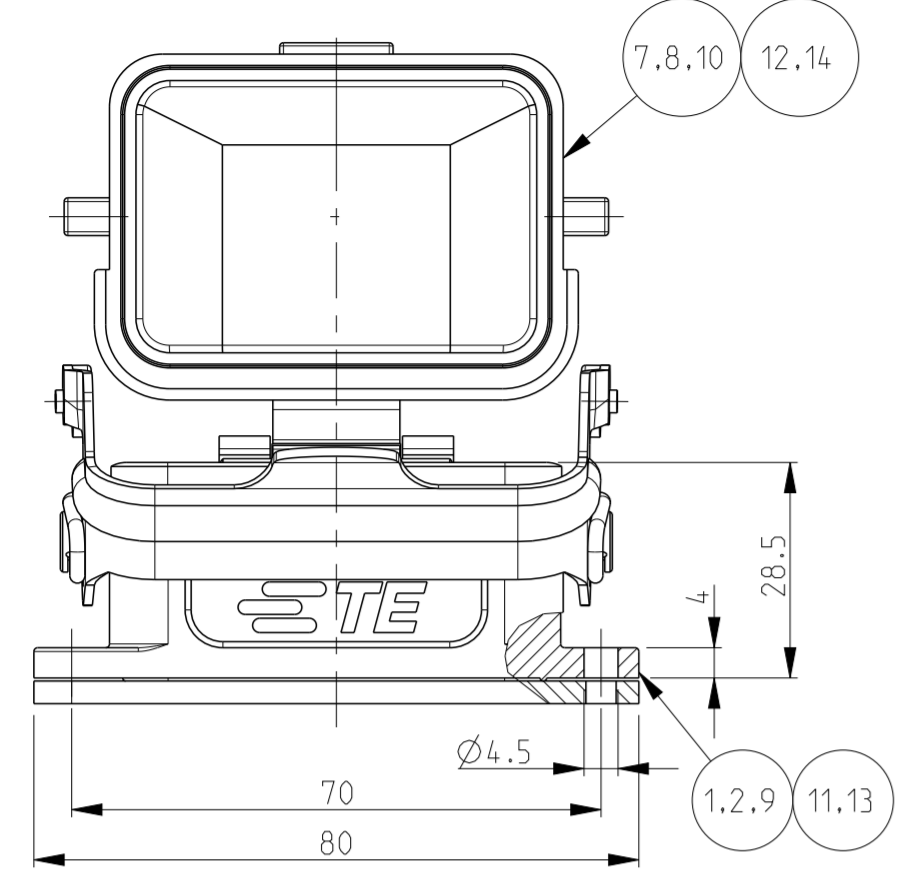


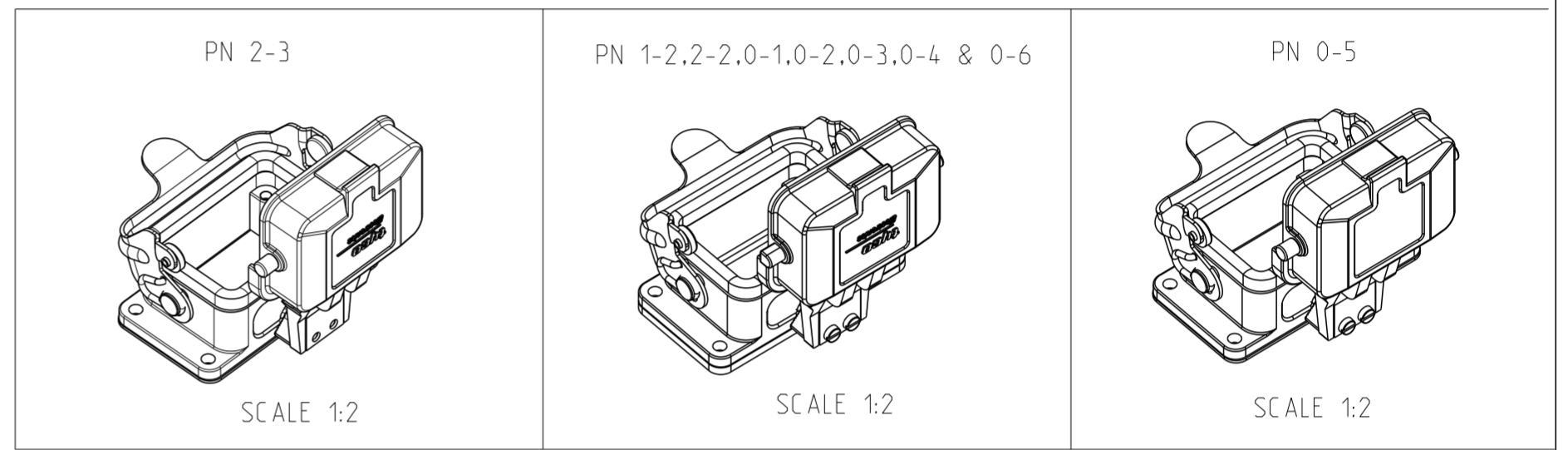
THIS DRAWING IS UNPUBLISHED. RELEASED FOR PUBLICATION .1997
COPYRIGHT 1997 ALL RIGHTS RESERVED.

LOC		DIST		REVISIONS			
P	LTR	DESCRIPTION		DATE	DWN	APVD	
	B1	ECR-16-015318		17AUG2017	GR	MKO	
	B2	ECR-16-016768		15NOV2017	GR	MKO	

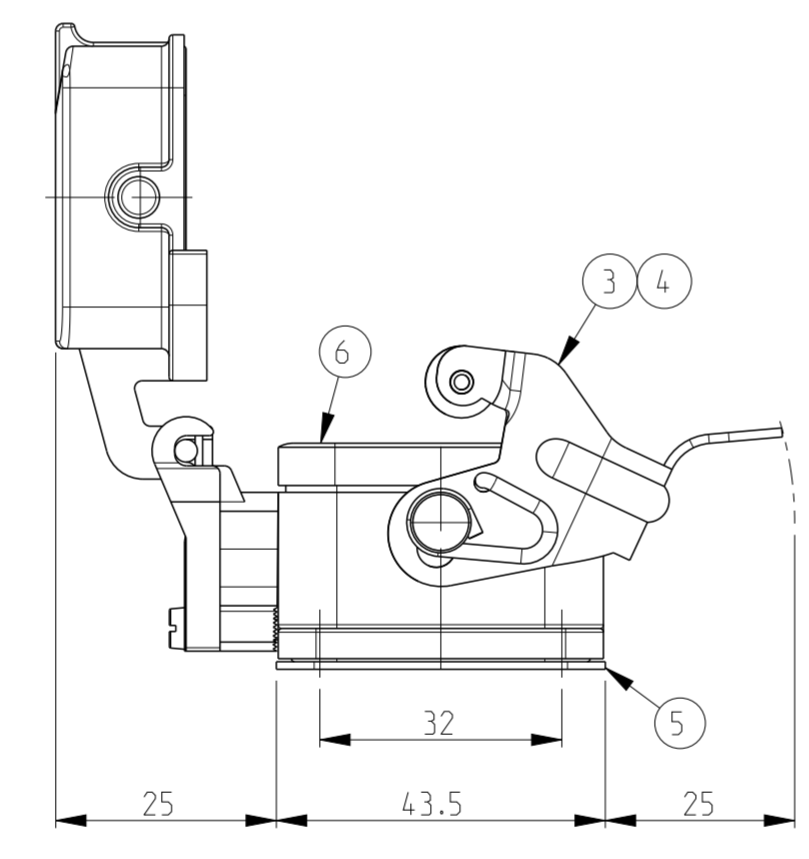
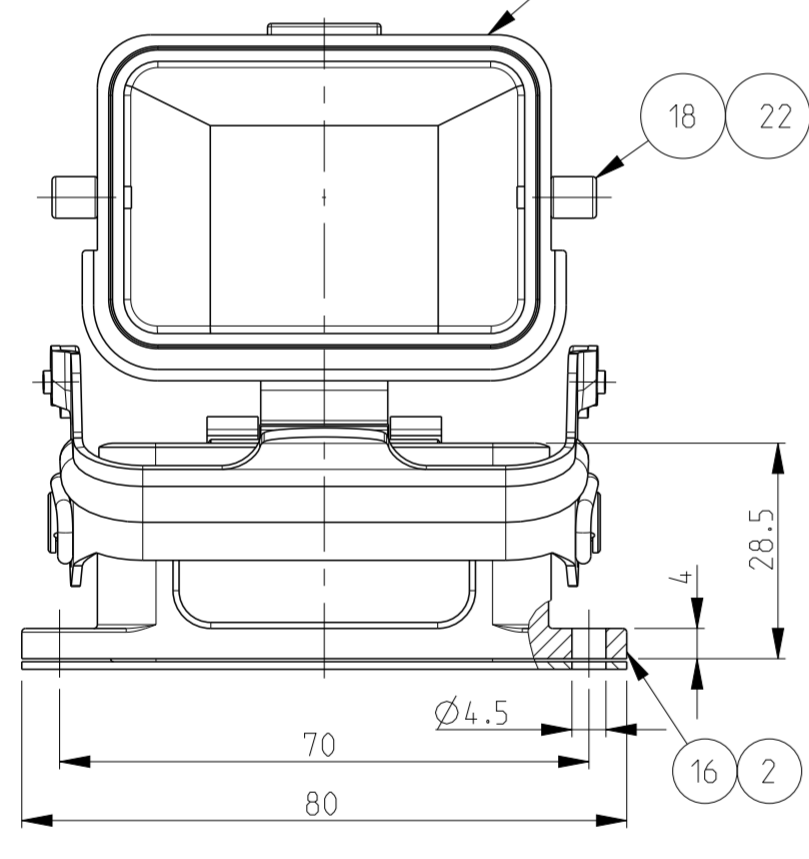
PN 1-2.2-2.0-1.0-2.0-3.0-4 & 0-6



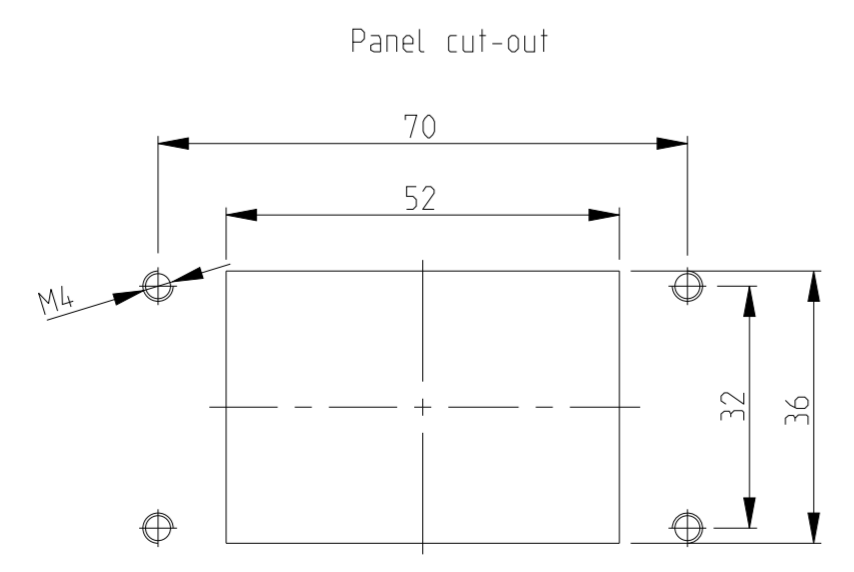
- NOTES.
- Material:Housing:Aluminium Diecasting Alloy
Seals :Neoprene: Viton
 - Surface: Varnish-Grey/fire-red /alu-colored
-Aluminium Oxide +
Varnish Black
Chromital TCP-Passivation
 - Varnish on the inside not necessary
 - Packaging
Quantity 5 Pieces in a box
 - Without TE product sign
 - Special Packaging
Quantity 50 Pieces in a Kanban box



PN 0-5 (Without logo), 2-3 (With logo)



QTY	DESCRIPTION	MATERIAL	SURFACE	COLOR	ITEM NO	NOTES
2	LB Clip bolt	Stainless steel			22	
1	Cover HB-K	Aluminium	Aluminium oxide	Black	21	
1	Flange seal	Viton		Black	20	
1	Profile seal	Viton		Grey	19	
2	LB Clip bolt	Steel	Zinc plated	Blue	18	
1	Cover HB	Aluminium		Grey	17	Without TE logo
1	Surface mounted housing bottom entry HB	Aluminium		Grey	16	Without TE logo
1	Profile seal	Neoprene		Black	15	Conductive
1	Cover HB-EMV	Aluminium	SEE NOTE	Black	14	
1	Surface mounted housing bottom entry HB-EMV	Aluminium	SEE NOTE	Black	13	
1	Cover HB	Aluminium		Borning ried	12	
1	Surface mounted housing bottom entry HB	Aluminium		Borning ried	11	
1	Cover HB	Aluminium	Aluminium oxide	Alu-colored	10	
1	Surface mounted housing bottom entry HB	Aluminium	Aluminium oxide	Alu-colored	9	
1	Cover HB	Aluminium	Aluminium oxide	Black	8	
1	Cover HB	Aluminium		Grey	7	
1	Flange seal	Neoprene		Black	6	
1	Profile seal	Neoprene		Black	5	
1	LB-Side clip HB	Stainless steel	Blank		4	
1	LB-Side clip HB	Steel	Zinc plated	Blue	3	
1	Surface mounted housing bottom entry HB-K	Aluminium	Aluminium oxide	Black	2	
1	Surface mounted housing bottom entry HB	Aluminium		Grey	1	



QTY	DESCRIPTION	MATERIAL	SURFACE	COLOR	ITEM NO	NOTES
1	HB.6.AGD-LB					
1	HB-K.6.AGD-LB					
1	HB-K.6.AGD-LB					
1	HB.6.AGD-LB.KM					
1	HB.6.AGD-LB.KM					
1	HB-EMV.6.AGD-LB					
1	HB.6.AGD-LB					
1	HB.6.AGD-LB.V					
1	HB-K.6.AGD.LB					

THIS DRAWING IS A CONTROLLED DOCUMENT.

DWN: Schneider 23.09.1999
CHK: Schweiger 23.09.1999
APVD: Schweiger

NAME: Surface mounted housing bottom entry HB.6.AGD-LB

PRODUCT SPEC: 108-74001/74003
APPLICATION SPEC: 114-74004/74005

SIZE: A2
CAGE CODE: 00779
DRAWING NO: C-1102246
RESTRICTED TO: -

Customer Drawing
SCALE: 1:1
SHEET: 1 OF 1
REV: B2



Компания «ЭлектроПласт» предлагает заключение долгосрочных отношений при поставках импортных электронных компонентов на взаимовыгодных условиях!

Наши преимущества:

- Оперативные поставки широкого спектра электронных компонентов отечественного и импортного производства напрямую от производителей и с крупнейших мировых складов;
- Поставка более 17-ти миллионов наименований электронных компонентов;
- Поставка сложных, дефицитных, либо снятых с производства позиций;
- Оперативные сроки поставки под заказ (от 5 рабочих дней);
- Экспресс доставка в любую точку России;
- Техническая поддержка проекта, помощь в подборе аналогов, поставка прототипов;
- Система менеджмента качества сертифицирована по Международному стандарту ISO 9001;
- Лицензия ФСБ на осуществление работ с использованием сведений, составляющих государственную тайну;
- Поставка специализированных компонентов (Xilinx, Altera, Analog Devices, Intersil, Interpoint, Microsemi, Aeroflex, Peregrine, Syfer, Eurofarad, Texas Instrument, Miteq, Cobham, E2V, MA-COM, Hittite, Mini-Circuits, General Dynamics и др.);

Помимо этого, одним из направлений компании «ЭлектроПласт» является направление «Источники питания». Мы предлагаем Вам помощь Конструкторского отдела:

- Подбор оптимального решения, техническое обоснование при выборе компонента;
- Подбор аналогов;
- Консультации по применению компонента;
- Поставка образцов и прототипов;
- Техническая поддержка проекта;
- Защита от снятия компонента с производства.



Как с нами связаться

Телефон: 8 (812) 309 58 32 (многоканальный)

Факс: 8 (812) 320-02-42

Электронная почта: org@eplast1.ru

Адрес: 198099, г. Санкт-Петербург, ул. Калинина, дом 2, корпус 4, литера А.