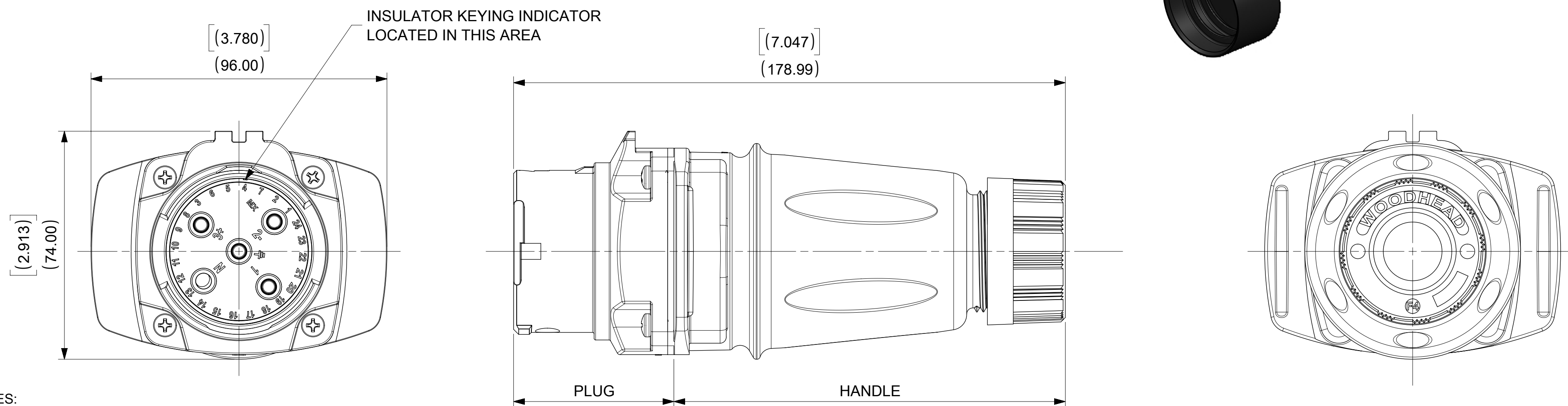


| MATERIAL NUMBER | ENG NO. | DESCRIPTION | INSULATOR KEYING POSITION | HORSEPOWER RATING |
|-----------------|--------------|-------------------------------|---------------------------|-------------------|
| 1122191015 | ARC30MHDA01 | ARC 30A MHD 125VAC 1P+N+G | 7 | 1 HP |
| 1122191016 | ARC30MHDB02 | ARC 30A MHD 250VAC 2P+G | | 3 HP |
| 1122191017 | ARC30MHDB03 | ARC 30A MHD 250VAC 3P+G | | 5 HP |
| 1122191018 | ARC30MHDAB04 | ARC 30A MHD 125/250VAC 2P+N+G | | NA |
| 1122191019 | ARC30MHDC02 | ARC 30A MHD 208VAC 2P+G | 16 | NA |
| 1122191020 | ARC30MHDC03 | ARC 30A MHD 208VAC 3P+G | | 5 HP |
| 1122191021 | ARC30MHDC05 | ARC 30A MHD 120/208VAC 3P+N+G | | NA |
| 1122191022 | ARC30MHDD01 | ARC 30A MHD 277VAC 1P+N+G | 4 | NA |
| 1122191023 | ARC30MHDE02 | ARC 30A MHD 480VAC 2P+G | | NA |
| 1122191024 | ARC30MHDE03 | ARC 30A MHD 480VAC 3P+G | | 10 HP |
| 1122191025 | ARC30MHDE05 | ARC 30A MHD 277/480VAC 3P+N+G | | NA |
| 1122191026 | ARC30MHDF02 | ARC 30A MHD 600VAC 2P+G | 14 | NA |
| 1122191027 | ARC30MHDF03 | ARC 30A MHD 600VAC 3P+G | | NA |
| 1122191028 | ARC30MHDF05 | ARC 30A MHD 347/600VAC 3P+N+G | | NA |



NOTES:

- MATERIALS:**
HOUSINGS AND INSULATORS: GLASS FILLED PBT
CONTACTS: COPPER ALLOY WITH A SILVER NICKEL TIP, SILVER PLATED
MOUNTING GASKETS: SILICONE
GROMMET - RUBBER
FRICTION RING - NATURAL POLYETHYLENE
COMPRESSION NUT - BLACK PBT
SELF TAPPING SCREWS - STAINLESS STEEL
PLUG CAP - RUBBER

- RATINGS:**
CURRENT: 30 AMPS
VOLTAGE AND HORSEPOWER: SEE TABLE
OPERATING TEMPERATURE: -25°C(-13°F) TO 60°C(140°F)
ENVIRONMENTAL: TYPE 4X, IP69K
WIRING CAPACITY: 12 AWG MIN. TO 8 AWG MAX.
TORQUE TERMINAL SCREWS TO 1.7N-M (15 in/lbs)
AGENCY: UL LISITING PENDING
SWITCH RATED RECEPTACLE/CONNECTOR
BRANCH CIRCUIT DISCONNECT SWITCH
MOTOR CIRCUIT DISCONNECT SWITCH IF HP RATED

PLUG, HANDLE AND PLUG CAP(NOT SHOWN IN ALL VIEWS) ARE PACKAGED AS SUB-ASSEMBLIES AND WILL REQUIRE END USER ASSEMBLY.

THIS DRAWING REPLACES SD-112219-102

ARC30MHDE03 SHOWN

| GROMMET P/N | GROMMET COLOR | CABLE DIAMETER RANGE |
|-------------|---------------|-----------------------------------|
| 1301800411 | GRAY | 12.7mm - 15.9mm (0.500" - 0.625") |
| 1301800283 | ORANGE | 15.9mm - 19.0mm (0.625" - 0.750") |
| 1301800413 | BLACK | 19.0mm - 22.2mm (0.750" - 0.875") |

| | | | |
|--|--|--|---|
| SYMBOLS ▽ = 0 ▽ = 0 ▽ = 0 S = 0 ▽ = 0 ▽ = 0 ▽ = 0 □ = 0 ■ = 0 ▽ = 0 | THIS DRAWING CONTAINS INFORMATION THAT IS PROPRIETARY TO MOLEX ELECTRONIC TECHNOLOGIES, LLC AND SHOULD NOT BE USED WITHOUT WRITTEN PERMISSION DIMENSION UNITS: INCH SCALE: 1:1 | CURRENT REV DESC: ADDED 10HP,NEW NOTES EC NO: 604773 DRWN: MJANTELEZIO 2018/09/20 CHK'D: JFMURPHY 2018/11/05 APPR: JFMURPHY 2018/11/05 | ARC 30A MHD 480VAC 3P+G PRODUCT CUSTOMER DRAWING |
| | GENERAL TOLERANCES (UNLESS SPECIFIED) MM INCH 4 PLACES ± ± 3 PLACES ± ± 2 PLACES ± ± 1 PLACE ± ± 0 PLACES ± ± ANGULAR TOL ± ° | INITIAL REVISION: DRWN: DRWN BY XXXX/XX/XX APPR: APPR BY XXXX/XX/XX | |
| | DRAFT WHERE APPLICABLE MUST REMAIN WITHIN DIMENSIONS THIRD ANGLE PROJECTION DRAWING: C-SIZE SERIES: 112219 | MATERIAL NUMBER: GENERAL MARKET CUSTOMER: GENERAL MARKET SHEET NUMBER: 1 OF 1 | |

| | | | |
|-----------------|----|--------------|---------------------|
| DOCUMENT STATUS | P1 | RELEASE DATE | 2018/11/05 17:31:33 |
|-----------------|----|--------------|---------------------|



Компания «ЭлектроПласт» предлагает заключение долгосрочных отношений при поставках импортных электронных компонентов на взаимовыгодных условиях!

Наши преимущества:

- Оперативные поставки широкого спектра электронных компонентов отечественного и импортного производства напрямую от производителей и с крупнейших мировых складов;
- Поставка более 17-ти миллионов наименований электронных компонентов;
- Поставка сложных, дефицитных, либо снятых с производства позиций;
- Оперативные сроки поставки под заказ (от 5 рабочих дней);
- Экспресс доставка в любую точку России;
- Техническая поддержка проекта, помощь в подборе аналогов, поставка прототипов;
- Система менеджмента качества сертифицирована по Международному стандарту ISO 9001;
- Лицензия ФСБ на осуществление работ с использованием сведений, составляющих государственную тайну;
- Поставка специализированных компонентов (Xilinx, Altera, Analog Devices, Intersil, Interpoint, Microsemi, Aeroflex, Peregrine, Syfer, Eurofarad, Texas Instrument, Miteq, Cobham, E2V, MA-COM, Hittite, Mini-Circuits, General Dynamics и др.);

Помимо этого, одним из направлений компании «ЭлектроПласт» является направление «Источники питания». Мы предлагаем Вам помощь Конструкторского отдела:

- Подбор оптимального решения, техническое обоснование при выборе компонента;
- Подбор аналогов;
- Консультации по применению компонента;
- Поставка образцов и прототипов;
- Техническая поддержка проекта;
- Защита от снятия компонента с производства.



Как с нами связаться

Телефон: 8 (812) 309 58 32 (многоканальный)

Факс: 8 (812) 320-02-42

Электронная почта: org@eplast1.ru

Адрес: 198099, г. Санкт-Петербург, ул. Калинина, дом 2, корпус 4, литера А.