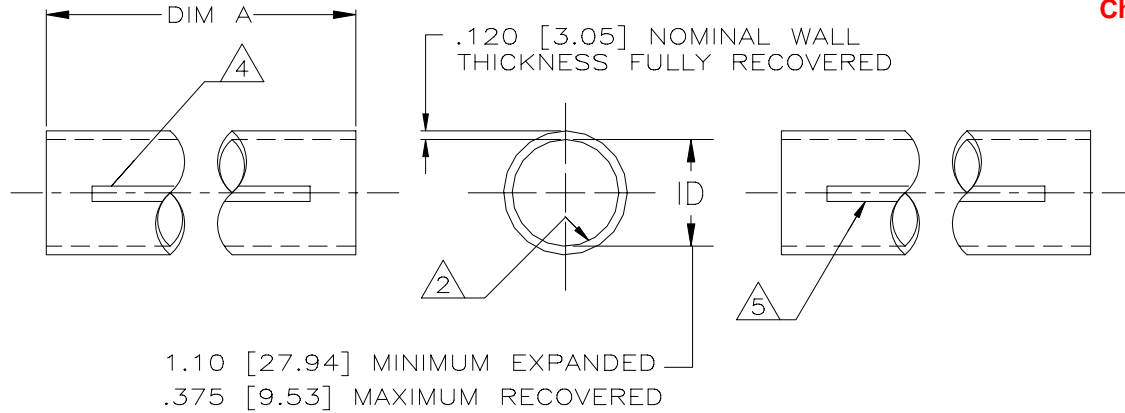


REVISIONS			
LTR	DESCRIPTION	DATE	APPROVED
G	REVISED PER EC 0G1Z-0020-99	31-AUG-00	
H	REVISED PER DCR R030111 - COLOR STRIPE CHANGE	30-APR-03	JKUSTER

**If this document is printed it becomes uncontrolled.
Check for the latest revision.**



NOTES:

1. MATERIAL: BLACK POLYOLEFIN, COMPLIES WITH MIL-23053/15-102-0.
2. SEALANT THROUGHOUT TOTAL LENGTH OF INSIDE DIAMETER.
3. DIMENSIONS APPLY WITHOUT SEALANT.
4. PRODUCT IS MARKED "AMP MIL-23053/15-102-0 90°C 600V MAXIMUM" IN WHITE CHARACTERS ON SURFACE INDICATED.
5. PRODUCT IS MARKED "AMP 608506 1.10-.38"/28-9.5mm 1/0-3/0 AWG", WITH DATE CODE, IN WHITE CHARACTERS ON SURFACE INDICATED.

11.75-12.25 [298.5-311.2]	608506-6
48.00-49.00 [1219.2-1244.6]	608506-5
DIMENSION A (LENGTH)	PART NO

SPECIFICATION CONTROL DRAWING

UNLESS OTHERWISE SPECIFIED DIMENSIONS ARE IN INCHES. METRIC DIMENSIONS ARE IN BRACKETS. DECIMALS .XXX ± [mm] .XX ± [mm] ANGLES .X ± WEIGHT lbs [g]	DRAWN	MFORONDA	03/04/03	 <small>RAYCHEM PRODUCTS 305 CONSTITUTION DRIVE MENLO PARK, CALIFORNIA 94025</small>
	CHECKED			
	APPROVED	JKUSTER	03/04/03	
	APPROVED			
	CAD NAME	R0300111		TITLE
	THIRD ANGLE PROJECTION			TUBING, HEAT SHRINK AMPSULATION, MHWP31, 1.10 DIA.
	SIZE	CODE IDENT. NO.	DWG. NO.	REV
	B	06090	C-608506	H
DO NOT SCALE THIS DRAWING				SHEET 1 OF 1



Компания «ЭлектроПласт» предлагает заключение долгосрочных отношений при поставках импортных электронных компонентов на взаимовыгодных условиях!

Наши преимущества:

- Оперативные поставки широкого спектра электронных компонентов отечественного и импортного производства напрямую от производителей и с крупнейших мировых складов;
- Поставка более 17-ти миллионов наименований электронных компонентов;
- Поставка сложных, дефицитных, либо снятых с производства позиций;
- Оперативные сроки поставки под заказ (от 5 рабочих дней);
- Экспресс доставка в любую точку России;
- Техническая поддержка проекта, помощь в подборе аналогов, поставка прототипов;
- Система менеджмента качества сертифицирована по Международному стандарту ISO 9001;
- Лицензия ФСБ на осуществление работ с использованием сведений, составляющих государственную тайну;
- Поставка специализированных компонентов (Xilinx, Altera, Analog Devices, Intersil, Interpoint, Microsemi, Aeroflex, Peregrine, Syfer, Eurofarad, Texas Instrument, Miteq, Cobham, E2V, MA-COM, Hittite, Mini-Circuits, General Dynamics и др.);

Помимо этого, одним из направлений компании «ЭлектроПласт» является направление «Источники питания». Мы предлагаем Вам помощь Конструкторского отдела:

- Подбор оптимального решения, техническое обоснование при выборе компонента;
- Подбор аналогов;
- Консультации по применению компонента;
- Поставка образцов и прототипов;
- Техническая поддержка проекта;
- Защита от снятия компонента с производства.



Как с нами связаться

Телефон: 8 (812) 309 58 32 (многоканальный)

Факс: 8 (812) 320-02-42

Электронная почта: org@eplast1.ru

Адрес: 198099, г. Санкт-Петербург, ул. Калинина, дом 2, корпус 4, литера А.