



BOARD LEVEL COOLING – Extruded 5810

Extruded 5810 is a series of rectangular bi-directional board level heat sinks designed to cool TO-218, TO-220, and TO-220-single gauge devices. Representative image only.

ORDERING INFORMATION

| Part Number | Device Type |
|---------------|-----------------------------|
| 581002B02500G | TO-220, TO-220-single gauge |
| 581101B02500G | TO-218 |
| 581102B02100G | TO-220, TO-220-single gauge |
| 581102B02500G | TO-220, TO-220-single gauge |
| 581202B02500G | TO-220, TO-220-single gauge |



HEAT SINK DETAILS

| Property | Details |
|----------------------------|-----------------------|
| Material | Aluminum |
| Finish | Black Anodize |
| Device Attachment Options | Requires Mounting Kit |
| Thermal Interface Material | - |

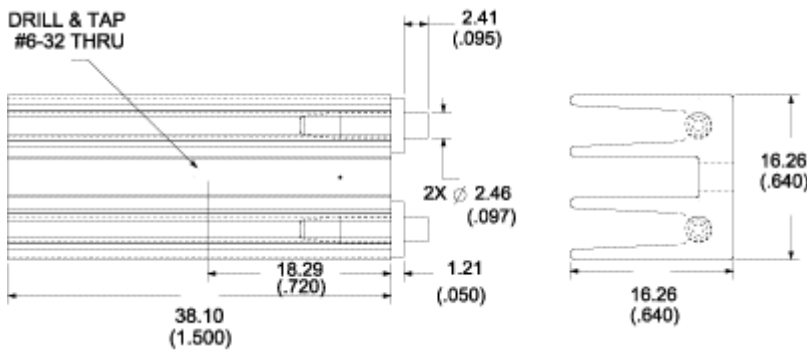
| Property | Details |
|------------------------------|-------------------|
| Heat Sink Width (mm) | 16.26 |
| Heat Sink Length (mm) | 16.26 |
| Heat Sink Height (mm) | See "A" Dim below |
| Heat Sink Mounting Direction | Vertical |

MECHANICAL & PERFORMANCE

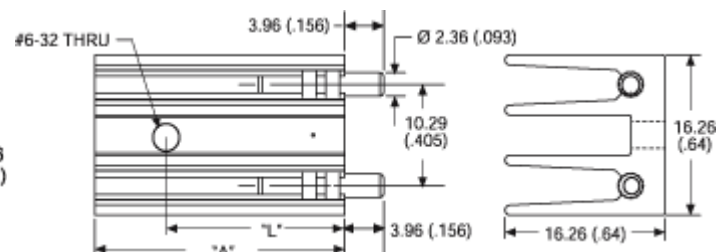
Drawing dimensions are shown in mm, (in)

| Part Number | "A" Dim | "L" Dim | "X" Dim | "Y" Dim | "Z" Dim |
|---------------|---------|---------|--------------|--------------|--------------|
| 581002B02500G | 25.40 | 18.29 | 5.16 (0.203) | 3.45 (0.136) | 2.67 (0.105) |
| 581101B02500G | 38.10 | 21.59 | 5.16 (0.203) | 3.45 (0.136) | 2.67 (0.105) |
| 581102B02100G | 38.10 | - | 5.16 (0.203) | 3.45 (0.136) | 3.10 (0.122) |
| 581102B02500G | 38.10 | 18.29 | 5.16 (0.203) | 3.45 (0.136) | 2.67 (0.105) |
| 581202B02500G | 50.88 | 18.29 | 5.16 (0.203) | 3.45 (0.136) | 2.67 (0.105) |

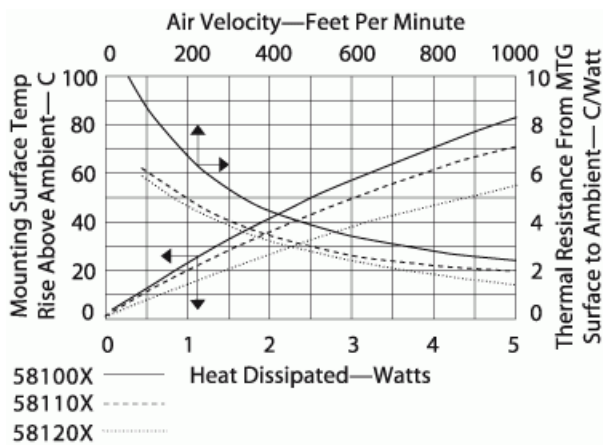
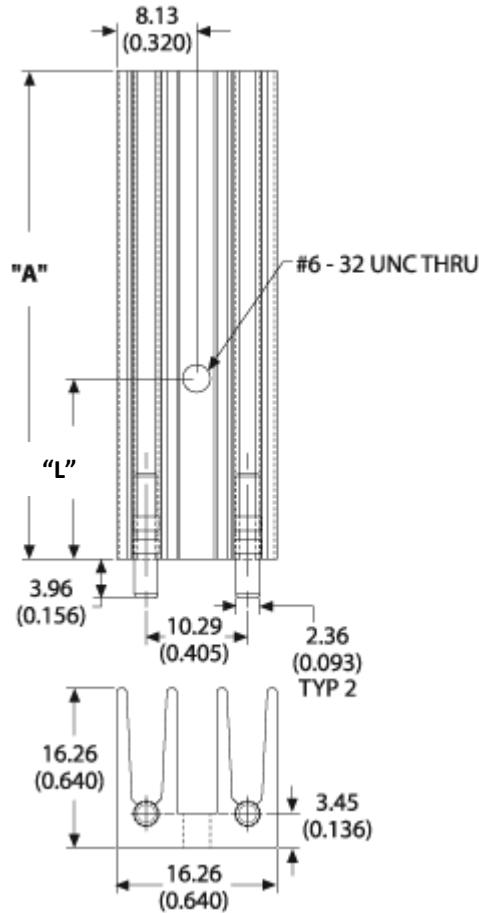
Part Number: 581102B02100G



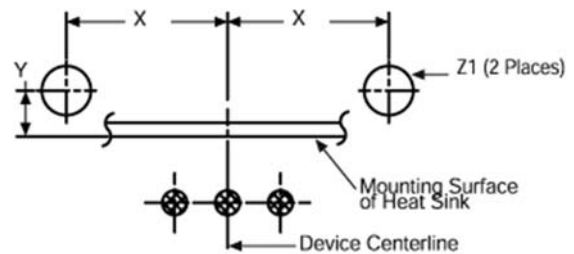
Part Number: 581202B02500G



Part Number: 581002B02500G, 581101B02500G,
581102B02500G



Mounting Details:





Компания «ЭлектроПласт» предлагает заключение долгосрочных отношений при поставках импортных электронных компонентов на взаимовыгодных условиях!

Наши преимущества:

- Оперативные поставки широкого спектра электронных компонентов отечественного и импортного производства напрямую от производителей и с крупнейших мировых складов;
- Поставка более 17-ти миллионов наименований электронных компонентов;
- Поставка сложных, дефицитных, либо снятых с производства позиций;
- Оперативные сроки поставки под заказ (от 5 рабочих дней);
- Экспресс доставка в любую точку России;
- Техническая поддержка проекта, помощь в подборе аналогов, поставка прототипов;
- Система менеджмента качества сертифицирована по Международному стандарту ISO 9001;
- Лицензия ФСБ на осуществление работ с использованием сведений, составляющих государственную тайну;
- Поставка специализированных компонентов (Xilinx, Altera, Analog Devices, Intersil, Interpoint, Microsemi, Aeroflex, Peregrine, Syfer, Eurofarad, Texas Instrument, Miteq, Cobham, E2V, MA-COM, Hittite, Mini-Circuits, General Dynamics и др.);

Помимо этого, одним из направлений компании «ЭлектроПласт» является направление «Источники питания». Мы предлагаем Вам помощь Конструкторского отдела:

- Подбор оптимального решения, техническое обоснование при выборе компонента;
- Подбор аналогов;
- Консультации по применению компонента;
- Поставка образцов и прототипов;
- Техническая поддержка проекта;
- Защита от снятия компонента с производства.



Как с нами связаться

Телефон: 8 (812) 309 58 32 (многоканальный)

Факс: 8 (812) 320-02-42

Электронная почта: org@eplast1.ru

Адрес: 198099, г. Санкт-Петербург, ул. Калинина, дом 2, корпус 4, литера А.