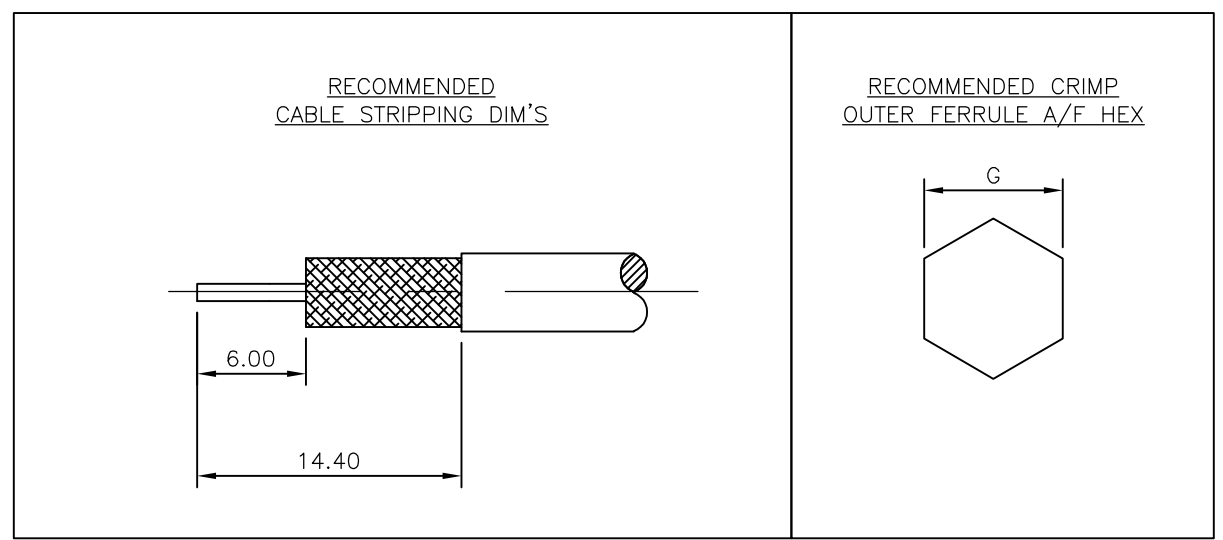
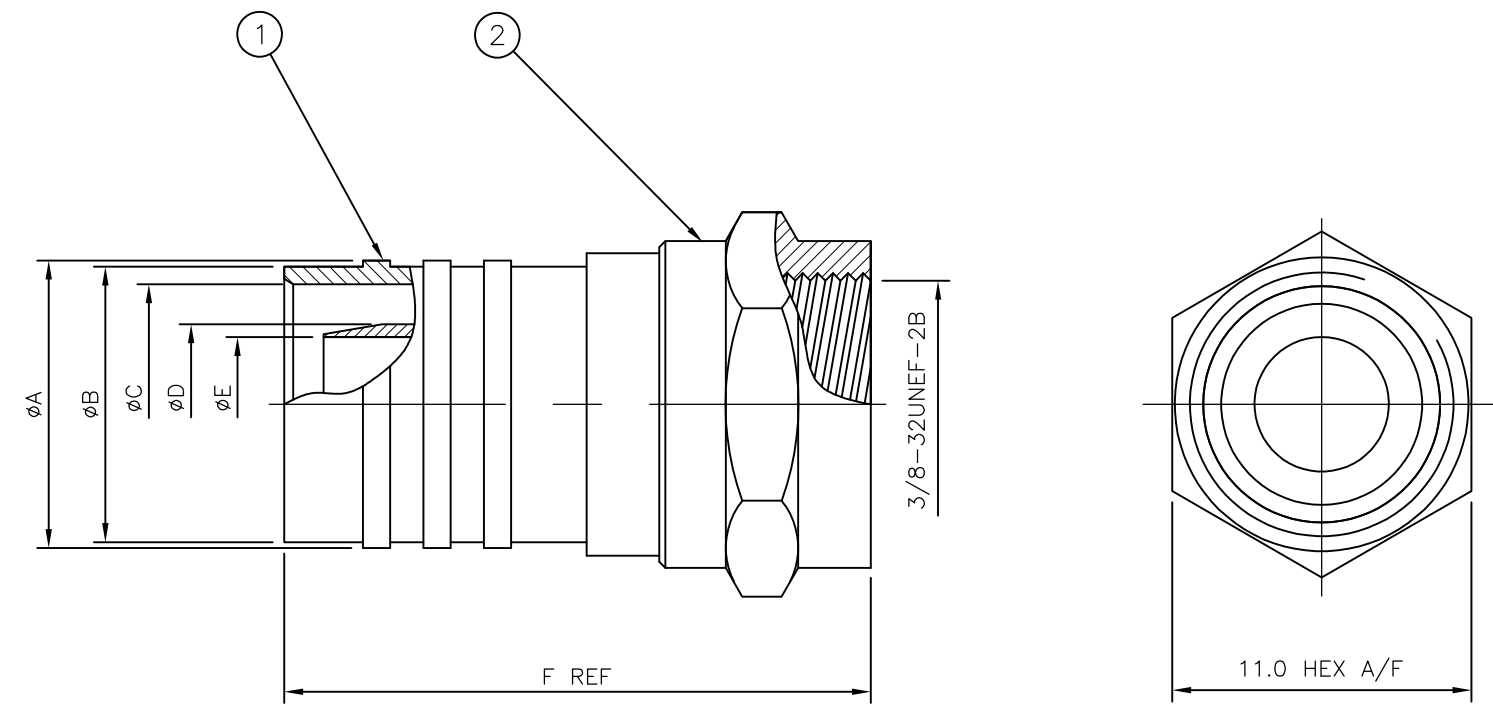


© COPYRIGHT 2006 By - ALL RIGHTS RESERVED. P LTR DESCRIPTION DATE DWN APVD C1 REVISED PER ECR-16-015303 28OCT2016 BW RS

	-	9.50	19.40	6.00	6.70	8.70	10.00	10.50	CT125	5-1814821-7
OBSOLETE	-	9.50	19.40	6.00	6.70	8.70	10.00	10.50	CT125	5-1814821-6
OBSOLETE	9-1478243-0	8.50	19.40	4.85	5.70	7.70	9.00	9.50	CT100	5-1814821-5
OBSOLETE	9-1478243-0	8.50	19.40	4.85	5.70	7.70	9.00	9.50	CT100	5-1814821-4
	1583581-1	10.20	19.40	4.85	5.50	9.50	10.80	11.20	RG6/U	5-1814821-3
OBSOLETE	1583581-1	10.20	19.40	4.85	5.50	9.50	10.80	11.20	RG6/U	5-1814821-2
	9-1478243-0	8.50	20.40	3.90	4.70	7.50	9.00	9.50	RG59B/U, 62A/U, 140/U, 210/U, URM90, Belden 9291, 9291, KX6A, KX25, KX52, KX53	5-1814821-1
	9-1478243-0	8.50	20.40	3.90	4.70	7.50	9.00	9.50	RG59B/U, 62A/U, 140/U, 210/U, URM90, Belden 9291, 9291, KX6A, KX25, KX52, KX53	5-1814821-0
	DIE SET	G	F	E	D	C	B	A	CABLE GROUPS	PART NO.
DIMENSIONS										

- NOTES**
- 1 SINGLE PACK IN ACCORDANCE WITH AMP SPEC 107-3275
 - 2 100 TRAY PACK IN ACCORDANCE WITH AMP SPEC 107-3275
 - 3 Ni PLATING
 - 4. HAND TOOL: 9-1478240-0
 - 5. FOR TECHNICAL DATA REFER TO YOUR LOCAL TE CONNECTIVITY SALES OFFICE
 - 6. ALL DIMENSIONS ARE NOMINAL FOR REFERENCE ONLY UNLESS OTHERWISE STATED



		OBSOLETE	OBSOLETE	OBSOLETE	OBSOLETE																																							
1	1	1	1	1	1	1	1	1	1	1	1	1	1	1	1	1	1	1	1	ZINC ALLOY	△	COUPLING NUT	2																					
1	1	1	1	1	1	1	1	1	1	1	1	1	1	1	1	1	1	1	1	BRASS	△	BODY	1																					
5	75	65	55	45	35	25	15	0												MATERIAL		DESCRIPTION	ITEM																					
																					△		△		△		△		△		△		△		△		△							
																					QUANTITY PER ASSY		PARTS LIST																					

THIS DRAWING IS A CONTROLLED DOCUMENT.

DWN ANSON MA 14FEB09
 CHK RITA ZUO 14FEB09
 APVD BOB ZHAO 14FEB09
 PRODUCT SPEC 108-112000
 APPLICATION SPEC

STE TE Connectivity

F TYPE STRAIGHT PLUG HEX CRIMP

SIZE CAGE CODE DRAWING NO RESTRICTED TO
 WEIGHT 0 A300779 C-1814821

CUSTOMER DRAWING SCALE NTS SHEET 1 OF 1 REV C1



Компания «ЭлектроПласт» предлагает заключение долгосрочных отношений при поставках импортных электронных компонентов на взаимовыгодных условиях!

Наши преимущества:

- Оперативные поставки широкого спектра электронных компонентов отечественного и импортного производства напрямую от производителей и с крупнейших мировых складов;
- Поставка более 17-ти миллионов наименований электронных компонентов;
- Поставка сложных, дефицитных, либо снятых с производства позиций;
- Оперативные сроки поставки под заказ (от 5 рабочих дней);
- Экспресс доставка в любую точку России;
- Техническая поддержка проекта, помощь в подборе аналогов, поставка прототипов;
- Система менеджмента качества сертифицирована по Международному стандарту ISO 9001;
- Лицензия ФСБ на осуществление работ с использованием сведений, составляющих государственную тайну;
- Поставка специализированных компонентов (Xilinx, Altera, Analog Devices, Intersil, Interpoint, Microsemi, Aeroflex, Peregrine, Syfer, Eurofarad, Texas Instrument, Miteq, Cobham, E2V, MA-COM, Hittite, Mini-Circuits, General Dynamics и др.);

Помимо этого, одним из направлений компании «ЭлектроПласт» является направление «Источники питания». Мы предлагаем Вам помощь Конструкторского отдела:

- Подбор оптимального решения, техническое обоснование при выборе компонента;
- Подбор аналогов;
- Консультации по применению компонента;
- Поставка образцов и прототипов;
- Техническая поддержка проекта;
- Защита от снятия компонента с производства.



Как с нами связаться

Телефон: 8 (812) 309 58 32 (многоканальный)

Факс: 8 (812) 320-02-42

Электронная почта: org@eplast1.ru

Адрес: 198099, г. Санкт-Петербург, ул. Калинина, дом 2, корпус 4, литера А.