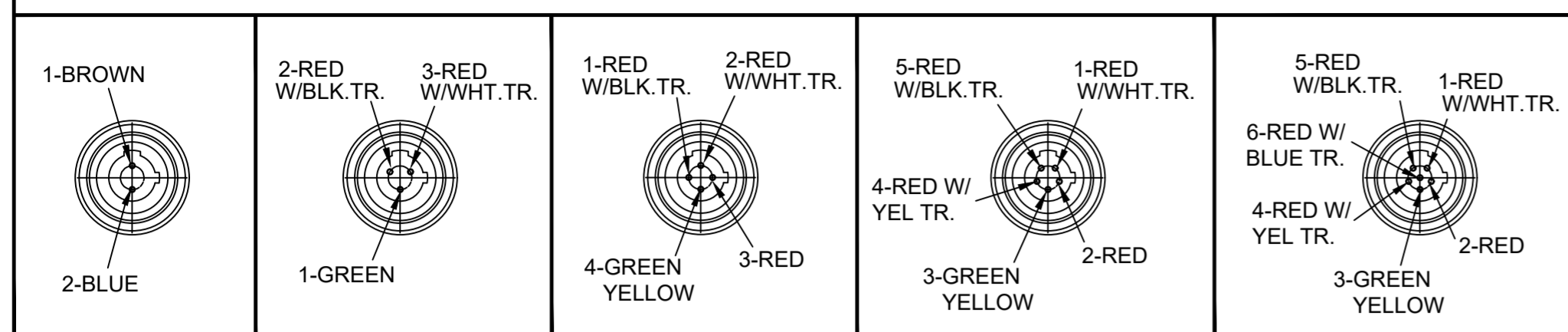
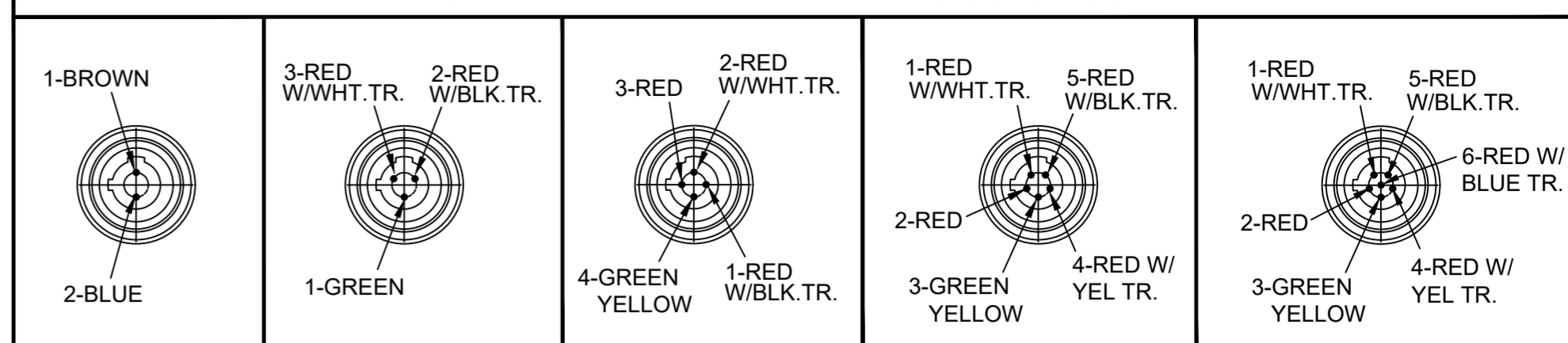


FRONT VIEW - FEMALE INSERT WIRING COLOR CODE

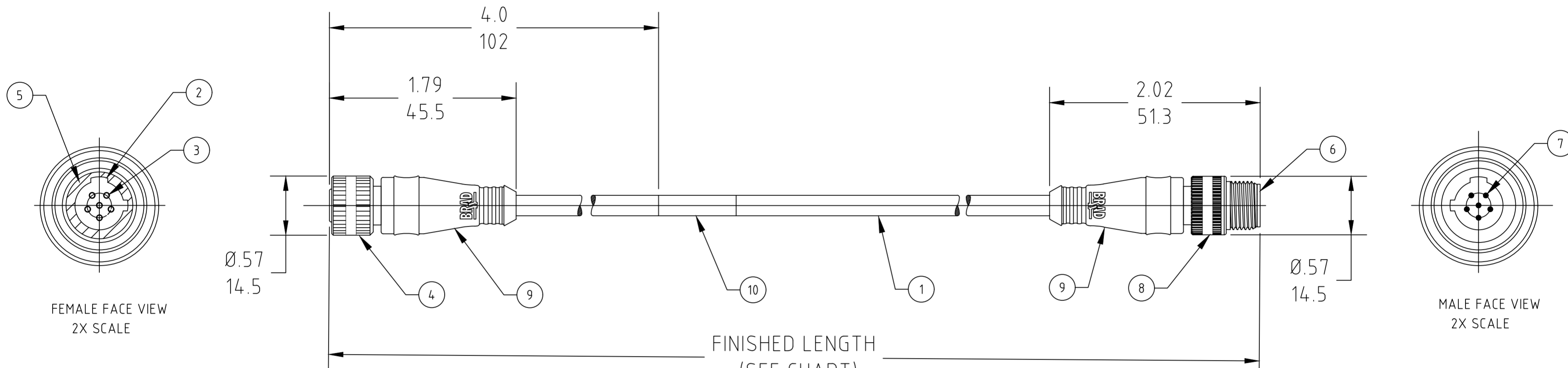


2 POLE 3 POLE 4 POLE 5 POLE 6 POLE

FRONT VIEW - MALE INSERT WIRING COLOR CODE



2 POLE 3 POLE 4 POLE 5 POLE 6 POLE



FEMALE FACE VIEW
2X SCALE

MALE FACE VIEW
2X SCALE

FINISHED LENGTH
(SEE CHART)
TOLERANCED OR NOTED OTHERWISE

- NOTES:**
1. MATERIAL: AS NOTED
 2. FINISH: AS NOTED
 3. ELECTRICAL:
VOLTAGE: 250V
CURRENT: 4A
 4. TEMP RATING: -25°C TO +105°C
 5. PROTECTION: IP67 (WHEN MATED)
 6. COUPLING THREAD: 1/2-20
 7. UL LISTED FILE: E152210
CSA CERTIFIED FILE: LR6837
 8. ALL DIMS ARE FOR REFERENCE UNLESS

PART NUMBER LEGEND

7730030D02F030

POLE COUNT →

FINISHED LENGTH:
F010= 1.0 FEET
F100= 10.0 FEET
M005= 0.5 METER
M010= 1.0 METER
M100= 10. METER

PART NO.	POLES	ENGINEERING NO.	FINISHED LENGTH	CABLE DIA.
1200730057	2	772030D02F030	3.0 FT [0.9M]	.20 [5.1]
1200730102	3	773030D02F060	6.0 FT [1.8M]	.23 [5.7]
1200730223	4	774030D02F120	12 FT [3.7M]	.22 [5.6]
1200730300	5	775030D02F200	20 FT [6.1M]	.24 [6.1]
1200730371	6	776030D02F300	30 FT [9.1M]	.25 [6.4]

CABLE LENGTH TOLERANCES

>.3M [1FT]:	+19mm-0 [+ .75in-0]
.3 - .9M [1 - 3FT]:	+44.5mm-0 [+1.75in-0]
.9 - 1.8M [3 - 6FT]:	+55.6mm-0 [+2.19in-0]
1.8 - 3.7M [6 - 12FT]:	+88.9mm-0 [+3.50in-0]
3.7 - 7.3M [12 - 24FT]:	+165.1mm-0 [+6.50in-0]
7.3-14.6M [24 - 48FT]:	+317.5mm-0 [+12.50in-0]
14.6 - 30.5M [48-100FT]:	+622.3mm-0 [+24.50in-0]
OVER 30M [100FT]	+2% OF FINISHED LENGTH

ITEM	DESCRIPTION	MATERIAL	FINISH
10	FLAG LABEL	VINYL	BLACK/YELLOW
9	OVERMOLDS	TPC	YELLOW
8	COUPLING, MALE	ZINC DIE-CAST	BLACK
7	CONTACT PIN	COPPER ALLOY	GOLD PLATED
6	MALE INSERT	NYLON	BLACK
5	O-RING	VITON	RED
4	COUPLING, FEMALE	ZINC DIE-CAST	BLACK
3	CONTACT SOCKET	COPPER ALLOY	GOLD PLATED
2	FEMALE INSERT	NYLON	BLACK
1	CABLE, 22AWG, SHIELDED	TPE JACKET	BLACK

THIS DRAWING CONTAINS INFORMATION THAT IS PROPRIETARY TO MOLEX ELECTRONIC TECHNOLOGIES, LLC AND SHOULD NOT BE USED WITHOUT WRITTEN PERMISSION

SYMBOLS	DIMENSION UNITS	SCALE	CURRENT REV DESC: UPDATED DOC PER LATEST DOC STD.
▽ = 0	INCH/MM	1:1	
▽ = 0	GENERAL TOLERANCES (UNLESS SPECIFIED)		
▽ = 0	mm	INCH	
▽ = 0	4 PLACES	±----	EC NO: 624117
▽ = 0	3 PLACES	±----	DRWN: RSTONE 2019/09/12
▽ = 0	2 PLACES	±---- ±0.01	CHK'D: MZIELINSKI 2019/09/19
▽ = 0	1 PLACE	±0.3 ±----	APPR: BWOODMAN 2019/10/03
▽ = 0	0 PLACES	±---- ±----	INITIAL REVISION:
▽ = 0	ANGULAR TOL ± ---- °		DRWN: LSTEMMLE 2010/02/08
▽ = 0	DRAFT WHERE APPLICABLE MUST REMAIN WITHIN DIMENSIONS		APPR: FPACHER 2010/02/10
▽ = 0	THIRD ANGLE PROJECTION	DRAWING	SERIES
		C-SIZE	120073

molex

MICRO-CHANGE FEM/ STR

2-6 POLE DUAL KEYWAY SHIELDED PVC CABLE

PRODUCT CUSTOMER DRAWING

DOCUMENT NUMBER	DOC TYPE	DOC PART	REVISION
SD-120073-001	PSD	001	A

MATERIAL NUMBER	CUSTOMER	SHEET NUMBER
	GENERAL MARKET	1 OF 1



Компания «ЭлектроПласт» предлагает заключение долгосрочных отношений при поставках импортных электронных компонентов на взаимовыгодных условиях!

Наши преимущества:

- Оперативные поставки широкого спектра электронных компонентов отечественного и импортного производства напрямую от производителей и с крупнейших мировых складов;
- Поставка более 17-ти миллионов наименований электронных компонентов;
- Поставка сложных, дефицитных, либо снятых с производства позиций;
- Оперативные сроки поставки под заказ (от 5 рабочих дней);
- Экспресс доставка в любую точку России;
- Техническая поддержка проекта, помощь в подборе аналогов, поставка прототипов;
- Система менеджмента качества сертифицирована по Международному стандарту ISO 9001;
- Лицензия ФСБ на осуществление работ с использованием сведений, составляющих государственную тайну;
- Поставка специализированных компонентов (Xilinx, Altera, Analog Devices, Intersil, Interpoint, Microsemi, Aeroflex, Peregrine, Syfer, Eurofarad, Texas Instrument, Miteq, Cobham, E2V, MA-COM, Hittite, Mini-Circuits, General Dynamics и др.);

Помимо этого, одним из направлений компании «ЭлектроПласт» является направление «Источники питания». Мы предлагаем Вам помощь Конструкторского отдела:

- Подбор оптимального решения, техническое обоснование при выборе компонента;
- Подбор аналогов;
- Консультации по применению компонента;
- Поставка образцов и прототипов;
- Техническая поддержка проекта;
- Защита от снятия компонента с производства.



Как с нами связаться

Телефон: 8 (812) 309 58 32 (многоканальный)

Факс: 8 (812) 320-02-42

Электронная почта: org@eplast1.ru

Адрес: 198099, г. Санкт-Петербург, ул. Калинина, дом 2, корпус 4, литера А.