





SIGN	DATE	DESCRIPTION	APPROVER
△	01/26'07	The Soldering temperature from 245° to 250°	Aaron
△	01/26'07	Add "VDE" stipulation	Aaron
△	9/16'08	Add "CQC" Safety Approval Logo	Tony
△	9/16'08	Wire strip length changed from 6-7mm to 9-10mm	Tony
△	9/16'08	Operating temperature changed (-40°C to +115°C)	Tony
△	2/9'09	Add "TUV" Safety Approval	Tony
△	4/27'10	Electrical and Structure changed	Runner
△	6/02'10	Structure changed	Cheng Bo
△	12/25'10	How to order is changed	Runner

THIS IS CAD DRAWING, DO NOT REVISE MANUALLY!!!

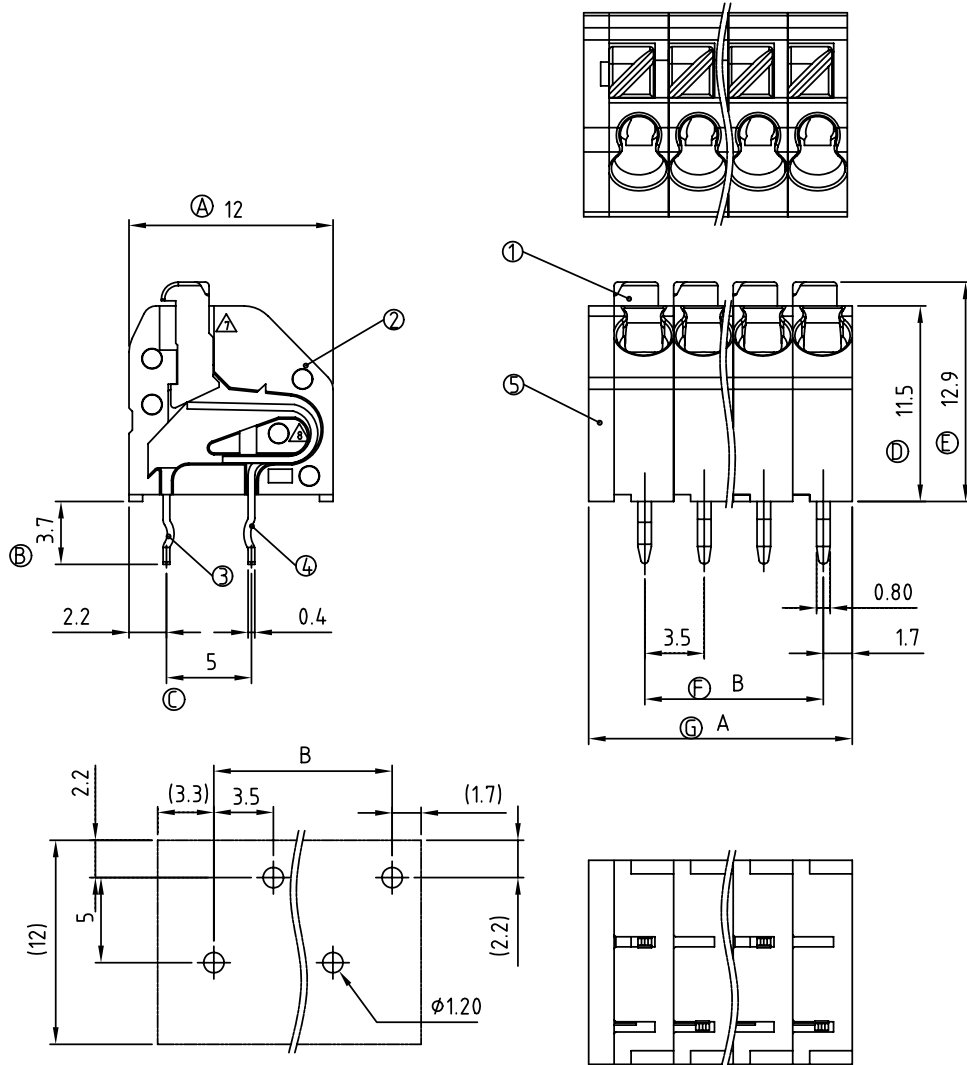
Material:

- Item ① Insulator(lever): Thermoplastic (UL94V-0)
- Item ② Insulator(housing): Thermoplastic (UL94V-0)
- Item ③ Side contact pin: PhBz.Tin plated.
- Item ④ Center contact pin: PhBz.Tin plated.
- Item ⑤ Side Cover : Thermoplastic (UL94V-0)

Electrical:	cULus	VDE	CQC	TUV
● Voltage rating:	300V	130V	300V	500V
● Current rating:	6A	6A	6A	8A
● Wire range:	0.5-0.75 mm ²		0.5-1.5 mm ²	
● Solid wire(AWG):	16-22		20	
● Stranded wire(AWG):	16-22		20	
△ ● Wire strip length:	8.5-10.0mm			
● Withstanding Voltage:	1.6KV	1.25KV	2.5 KV	4KV
△ ● Operating temperature:	-40°C to +115°C			
△ ● Soldering temperature:	250°C ±10°C/5 Sec			
△ ● Safety Approval:	   			

HC xx 00 x 0 xxxx G

No. OF POLES	COLOR	0000: Standard
02: 2 POLES	0: BLACK	Any special item by customer request. please contact sales department.
24: 24 POLES	5: GREEN	
	6: BLUE	
	8: GREY	



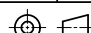
P.C.B Layout

POLE	2	3	4	5	6	7	8	9	10	11	12	
A	8.50	12.00	15.50	19.00	22.50	26.00	29.50	33.00	36.50	40.00	43.50	
B	3.50	7.00	10.50	14.00	17.50	21.00	24.50	28.00	31.50	35.00	38.50	
Tol.	±0.10						±0.15					
POLE	13	14	15	16	17	18	19	20	21	22	23	24
A	47.00	50.50	54.00	57.50	61.00	64.50	68.00	71.50	75.50	78.50	82.00	85.50
B	42.00	45.50	49.00	52.50	56.00	59.50	63.00	66.50	70.00	73.50	77.00	80.50
Tol.	±0.20						±0.30					

ANYTEK

CUSTOMER COPY

ALL RIGHTS RESERVED. REPRODUCTION OR ISSUE TO THIRD PARTIES IN ANY FORM WHATSOEVER IS NOT PERMITTED WITHOUT WRITTEN AUTHORITY FROM THE PROPRIETOR. PROPERTY OF ANYTEK TECHNOLOGY CO., LTD

TITLE	HC 3.5 mm Series (Double row center contact link together with end cover)											
PART NO.	HCxx00x0xxxxG						DWG NO.	8HC0002				
APPROVED	CHECKED	DESIGNED	DRAWN	CUST NO.								Tolerance
												X. ±0.50
												X.X ±0.30
												X.XX ±0.10
												X° ±1°
		Runner 2010.12.25	Cheng Bo 2010.06.02		SHEET: 01/01							UNIT: mm
												SCALE: NONE
												REV.: K



Компания «ЭлектроПласт» предлагает заключение долгосрочных отношений при поставках импортных электронных компонентов на взаимовыгодных условиях!

Наши преимущества:

- Оперативные поставки широкого спектра электронных компонентов отечественного и импортного производства напрямую от производителей и с крупнейших мировых складов;
- Поставка более 17-ти миллионов наименований электронных компонентов;
- Поставка сложных, дефицитных, либо снятых с производства позиций;
- Оперативные сроки поставки под заказ (от 5 рабочих дней);
- Экспресс доставка в любую точку России;
- Техническая поддержка проекта, помощь в подборе аналогов, поставка прототипов;
- Система менеджмента качества сертифицирована по Международному стандарту ISO 9001;
- Лицензия ФСБ на осуществление работ с использованием сведений, составляющих государственную тайну;
- Поставка специализированных компонентов (Xilinx, Altera, Analog Devices, Intersil, Interpoint, Microsemi, Aeroflex, Peregrine, Syfer, Eurofarad, Texas Instrument, Miteq, Cobham, E2V, MA-COM, Hittite, Mini-Circuits, General Dynamics и др.);

Помимо этого, одним из направлений компании «ЭлектроПласт» является направление «Источники питания». Мы предлагаем Вам помощь Конструкторского отдела:

- Подбор оптимального решения, техническое обоснование при выборе компонента;
- Подбор аналогов;
- Консультации по применению компонента;
- Поставка образцов и прототипов;
- Техническая поддержка проекта;
- Защита от снятия компонента с производства.



Как с нами связаться

Телефон: 8 (812) 309 58 32 (многоканальный)

Факс: 8 (812) 320-02-42

Электронная почта: org@eplast1.ru

Адрес: 198099, г. Санкт-Петербург, ул. Калинина, дом 2, корпус 4, литера А.