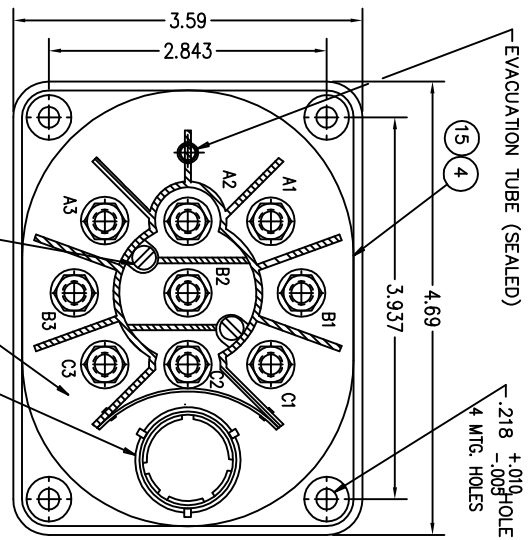


REV	DESCRIPTION	DATE	APPROVED
P	33862 FIND NO 12 52516-01T REMOVED. CONNECTOR REF ADDED. KEYWAY RELOCATED. FIND NOS 14 & 15 ADDED.	97/10/06	RS
R	42133 EVAC TUB RELOCATED. CON. WAS MS83723-80-162AN, 1500 HZ WAS 500 ON VIB. REF WAS GEN DYNAMICS	00/03/01	RS
T	11-019598 ADDED ITEM 16	11/04/12	CB
U	14-019365 ITEM 7 WAS 50407-014 NUT; ITEM 11 WAS AN9358416	14/12/29	MDM

CONSTRUCTION
 MAIN CONTACTS
 CONFIGURATION
 VOLTAGE NOMINAL
 CURRENT RESISTIVE
 INDUCTIVE
 MOTOR
 RUPTURE
 OVERLOAD

AUXILIARY CONTACTS
 CONFIGURATION
 VOLTAGE (NOMINAL)
 CURRENT RESISTIVE
 INDUCTIVE
 LAMP

HERMETICALLY SEALED
 3 PDT CENTER OFF LATCHING
 115/200 VAC 400 HZ
 120 AMPS
 120 AMPS
 80 AMPS
 1000 AMPS
 800 AMPS



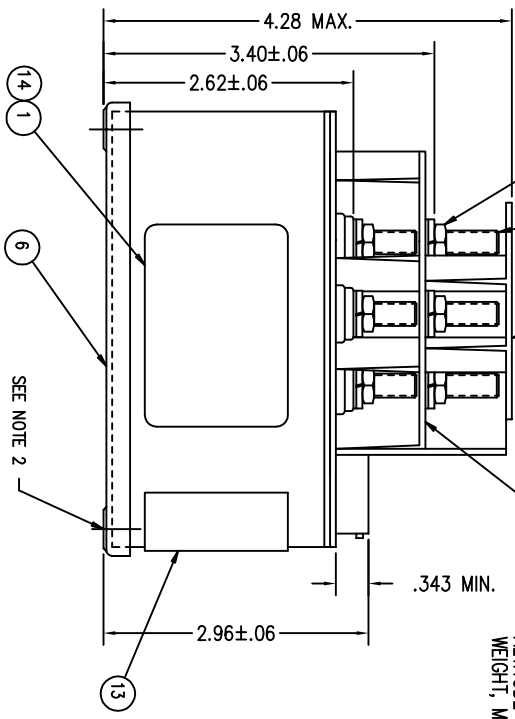
LIFE ELECTRICAL
 MAX. OPERATE VOLTAGE
 MIN. OPERATE VOLTAGE

COIL DATA
 DUTY CYCLE
 MAX. OPERATE VOLTAGE
 MIN. OPERATE VOLTAGE

COIL CURRENT
 TRIP CURRENT
 OPERATING TIME

TRANSFER TIME MAX.

ENVIRONMENTAL DATA
 AMBIENT TEMPERATURE
 VIBRATION, SINE
 ACCELERATION
 SHOCK
 ALTITUDE
 WEIGHT, MAX.



- NOTE:**
1. APPLY VOLTAGE TO +1 -2 ONLY, CLOSES A1, B1, C1 FROM ANY POSITION. APPLY VOLTAGE TO +21 -2 ONLY, CLOSES A3, B3, C3 FROM ANY POSITION. APPLY VOLTAGE TO +22 -2 ONLY, RETURNS TO CENTER OFF POSITION FROM EITHER POSITION.
 2. FOUR MFG. HOLES SHALL BE PAINT-FREE ON BOTH SIDES OF THE MOUNTING FLANGE FOR GROUNDING PURPOSES.
 3. COIL TRANSFER VOLTAGE LIMITED TO ±50 VOLTS REFERENCED TO ZERO VOLTS.

6 PDT
 28 VDC OR 115 VAC 400 HZ
 5 AMPS
 5 AMPS
 1 AMP

50,000 CYCLES MIN.
 100,000 CYCLES MIN.

CONTINUOUS
 30VDC
 18VDC

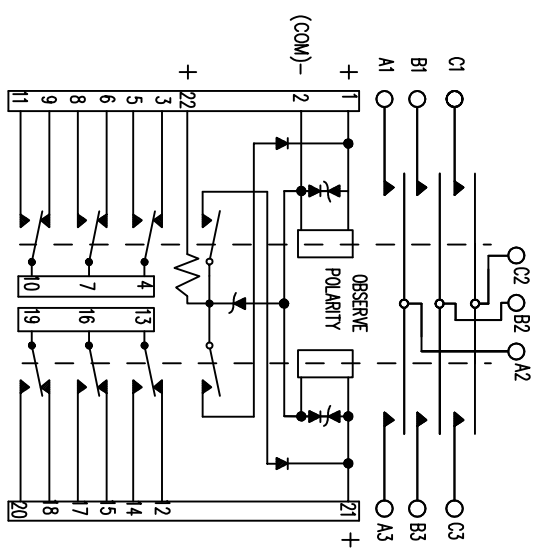
0.215 AMP MAX AT 25°C AND 28VDC (EA. COIL)
 0.250 AMP MAX AT 25°C AND 28VDC
 (AT ROOM TEMPERATURE AND 28 VDC)

35 MILLISECONDS

-55°C TO 71°C
 .06 INCH DA FROM 10 TO 60 HZ
 10 G'S FROM 60 TO 1500 HZ
 10 G'S
 15 G'S MAX FOR 11 MS ±1
 60,000 FEET MAX.
 2 LBS. 10 OZ.

35 MILLISECONDS

CONFIGURATION CONTROLLED



FIND NO	QTY	PART OR IDENTIFYING NO	NOMENCLATURE OR DESCRIPTION	FCOM NO	DRAWING OR SPECIFICATION	MATERIAL OR NOTE
16	9	51703-070	FLAT WASHER			
15	1	39529-008	OVERLAY-WIRING DIAGRAM			
14	1	39529-001	OVERLAY-NAMEPLATE			
13	1	17959-001	PLATE - WARNING			
12						
11	9	51807-034	WASHER-LOCK 1/4 SPLIT		MS35338-101	BRONZE
10	2	51805-011	WASHER-#5 SPLIT, LOCK			BRONZE
9	2	51205-411	SCREW-5-40 X 1 3/8 RD.HD.			STEEL
8	2	51701-180	WASHER-.015 X .103 X 3/16			MYLAR
7	9	50407-364	NUT-1/4 X 7/16 X 3/16 HEX		MS35650-3255	BRASS
6	1	33462-010	CONTACTOR ASSEMBLY - PRIMARY			
5	1	19689-010	TERMINAL SHIELD ASSEMBLY			
4	1	33470-001	PLATE-WIRING DIAGRAM			
3	1	18345-003	PLATE-BASE COVER			
2	1	17540-001	SHIELD-TERMINAL TOP			
1	1	41073-001	PLATE - NAME			

UNLESS OTHERWISE SPECIFIED DIMENSIONS ARE IN INCHES TOLERANCES IN	2 PL DEC.	3 PL DEC.	ANGLES
± .03	± .010	± .1	
REF. LOCKHEED FT WORTH C-4925-1			
DR BY	RLS	00/04/26	
CHK BY	RS	00/04/26	
ENGR	MRR	00/05/01	
MFG	CC	00/05/02	
SIZE	CODE IDENT		
	C	74063	
SCALE	NONE	SHEET	

STE
 Hot from the Division
 175 N. DIAMOND STREET
 MANSFIELD, OHIO 44902

CONTACTOR-3PDT CENTER OFF
 LATCHING 120 AMP, 400HZ 28VDC
 COIL

DWG NO. DHL-31
 REF TE P/N 1616050-7



Компания «ЭлектроПласт» предлагает заключение долгосрочных отношений при поставках импортных электронных компонентов на взаимовыгодных условиях!

Наши преимущества:

- Оперативные поставки широкого спектра электронных компонентов отечественного и импортного производства напрямую от производителей и с крупнейших мировых складов;
- Поставка более 17-ти миллионов наименований электронных компонентов;
- Поставка сложных, дефицитных, либо снятых с производства позиций;
- Оперативные сроки поставки под заказ (от 5 рабочих дней);
- Экспресс доставка в любую точку России;
- Техническая поддержка проекта, помощь в подборе аналогов, поставка прототипов;
- Система менеджмента качества сертифицирована по Международному стандарту ISO 9001;
- Лицензия ФСБ на осуществление работ с использованием сведений, составляющих государственную тайну;
- Поставка специализированных компонентов (Xilinx, Altera, Analog Devices, Intersil, Interpoint, Microsemi, Aeroflex, Peregrine, Syfer, Eurofarad, Texas Instrument, Miteq, Cobham, E2V, MA-COM, Hittite, Mini-Circuits, General Dynamics и др.);

Помимо этого, одним из направлений компании «ЭлектроПласт» является направление «Источники питания». Мы предлагаем Вам помощь Конструкторского отдела:

- Подбор оптимального решения, техническое обоснование при выборе компонента;
- Подбор аналогов;
- Консультации по применению компонента;
- Поставка образцов и прототипов;
- Техническая поддержка проекта;
- Защита от снятия компонента с производства.



Как с нами связаться

Телефон: 8 (812) 309 58 32 (многоканальный)

Факс: 8 (812) 320-02-42

Электронная почта: org@eplast1.ru

Адрес: 198099, г. Санкт-Петербург, ул. Калинина, дом 2, корпус 4, литера А.