



**THRU HOLE TERMINATION  
SINGLE ROW  
(3 & 4 PIN)**



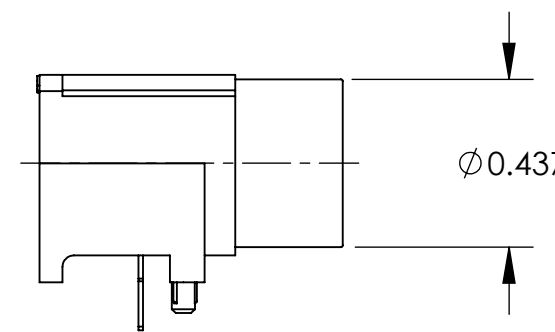
**THRU HOLE TERMINATION  
DOUBLE ROW  
(5, 6, 7, & 8 PIN)**



**SURFACE MOUNT TERMINATION  
SINGLE ROW  
(3 & 4 PIN)**



**SURFACE MOUNT TERMINATION  
DOUBLE ROW  
(5, 6, 7, & 8 PIN)**



**NO THREAD OPTION  
(SINGLE ROW THRU HOLE SHOWN)**



**SMALL PROFILE  
THRU HOLE TERMINATION**



**SMALL PROFILE  
SURFACE MOUNT TERMINATION**



**SMALL PROFILE  
NO THREAD OPTION  
(THRU HOLE SHOWN)**

**TRAPC3MS1T15X**

TINI QG

RIGHT ANGLE

TERMINATION

PC = THRU HOLE  
SM = SURFACE MOUNT

CONTACT CONFIGURATION

3 THRU 8

CONTACT GENDER

M = MALE

RoHS COMPLIANT

REEL SIZE

OPTIONAL PACKAGING

TR = TAPE AND REEL  
(STD PACKAGING - BULK)

OPTIONAL MODIFIER

1 = NO THREAD

OPTIONAL MODIFIER

S = SMALL PROFILE  
(AVAILABLE IN CONFIGURATIONS 3 & 4 ONLY)

**NOTES:**

1. THREADED CONNECTORS SUPPLIED WITH HEX NUT AND WASHER.
2. MATERIALS:  
HOUSING - HIGH GRADE THERMOPLASTIC.  
CONTACTS AND TERMINALS - BRASS, TIN PLATED.  
NUT AND WASHER - BRASS, NICKEL PLATED.
3. THIS PRODUCT IS RoHS COMPLIANT.



**REAR VIEW  
(3 PIN - THRU HOLE SHOWN)**

**CUSTOMER DRAWING**

REV	ECO NUMBER	DATE	BY	APVD
B	26682	5-19-11	TS	TJK
A	26066	7-8-06	TJK	TJK

☆ STAR SYMBOL DENOTES CRITICAL DIMENSION

UNLESS OTHERWISE SPECIFIED

1. ALL DIMENSIONS IN INCHES  
- TWO PLACE DECIMALS ±0.01  
- THREE PLACE DECIMALS ±0.005  
- ANGLES ±1°  
- ALL DIA. CONCENTRIC WITHIN 0.005 T.I.R.
2. FEATURES ON THE SAME CENTERLINE MUST BE ALIGNED WITHIN ±0.002
3. REMOVE ALL BURRS

DO NOT SCALE DRAWING

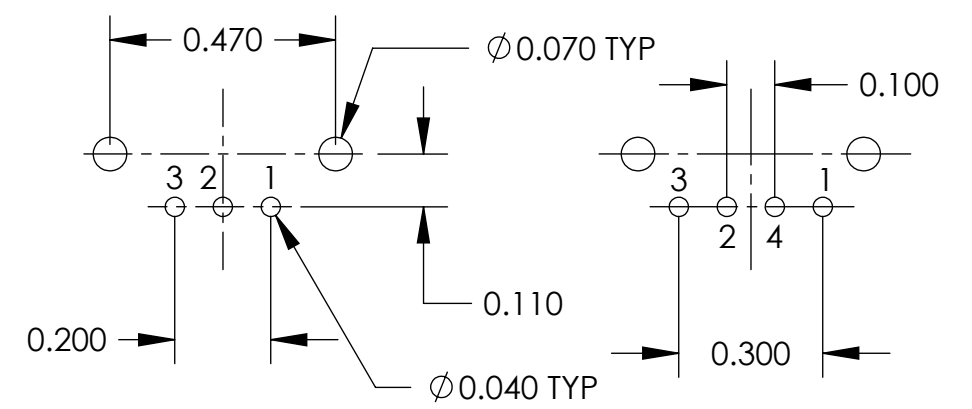
THIS DRAWING DESCRIBES A DESIGN CONSIDERED PROPRIETARY IN NATURE, DEVELOPED AND MANUFACTURED BY SWITCHCRAFT INC. AND IS RELEASED ON A CONFIDENTIAL BASIS FOR IDENTIFICATION PURPOSES ONLY.

SIZE	WIDTH	MULT	LBS/M	TEMPER
FINISH		MATERIAL		
SPEC No.		SPEC No.		
FIRST USED ON		SCALE 2:1		
DATE DRAWN	BY	CHKD	APVD	<b>Switchcraft</b> <sup>®</sup>
6-9-08	TJK	TJK	TJK	
NAME				PART No.
TINI QG CONNECTOR				TRAPC_X - TRASM_X SERIES
RIGHT ANGLE, PIN CONTACT, RoHS				REV <b>B</b>

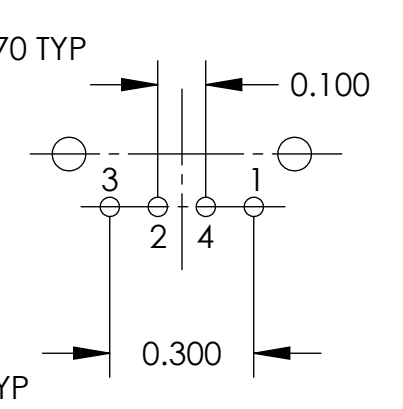
SolidWorks CAD File



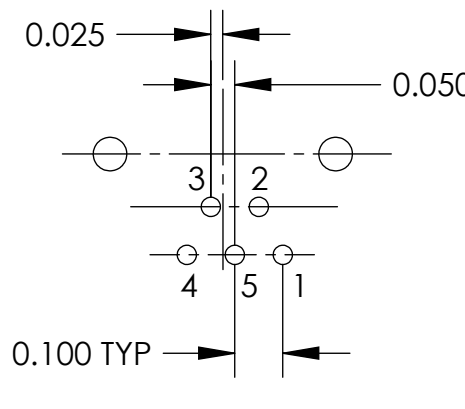
**CONTACT CONFIGURATIONS (FRONT VIEW)**



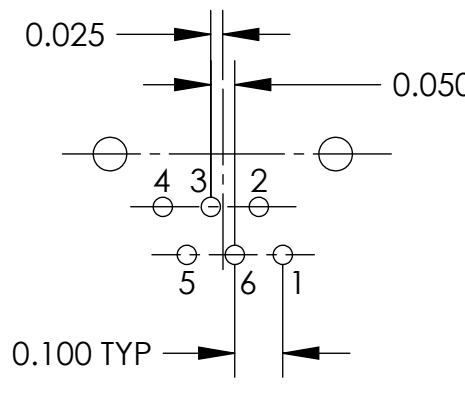
**(B) (3 PIN)  
THRU HOLE TERMINATION  
TRAPC3M1X  
TRAPC3MX**



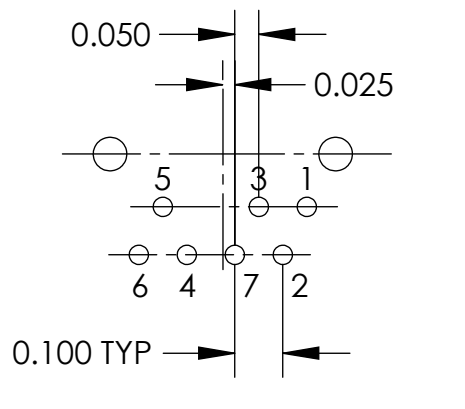
**(B) (4 PIN)  
THRU HOLE TERMINATION  
TRAPC4M1X  
TRAPC4MX**



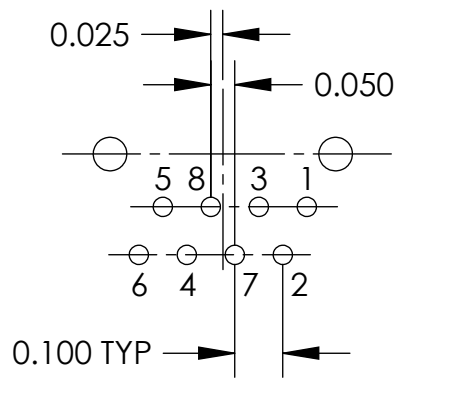
**(B) (5 PIN)  
THRU HOLE TERMINATION  
TRAPC5M1X  
TRAPC5MX**



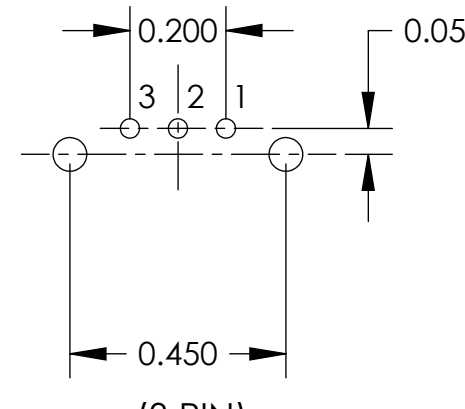
**(B) (6 PIN)  
THRU HOLE TERMINATION  
TRAPC6M1X  
TRAPC6MX**



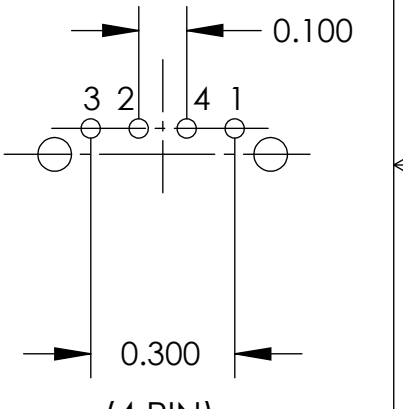
**(B) (7 PIN)  
THRU HOLE TERMINATION  
TRAPC7M1X  
TRAPC7MX**



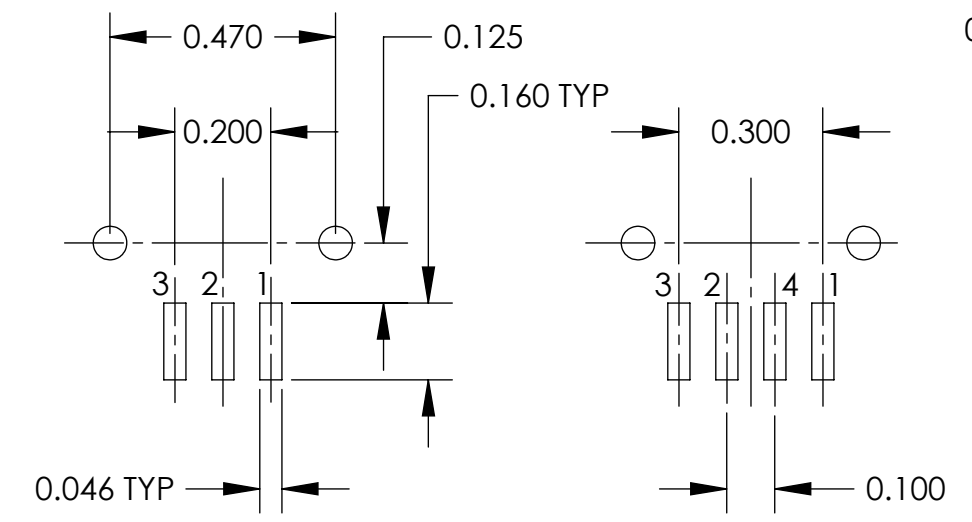
**(B) (8 PIN)  
THRU HOLE TERMINATION  
TRAPC8M1X  
TRAPC8MX**



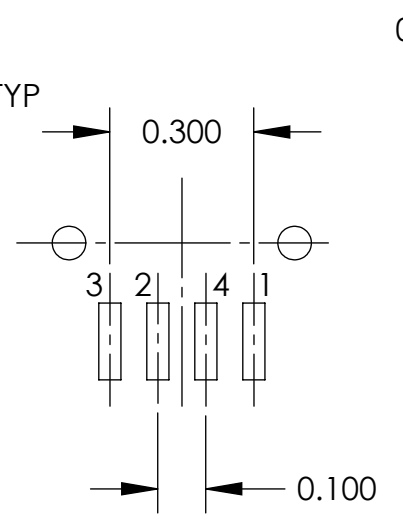
**(B) (3 PIN)  
SMALL PROFILE  
THRU HOLE TERMINATION  
TRAPC3MS1X  
TRAPC3MSX**



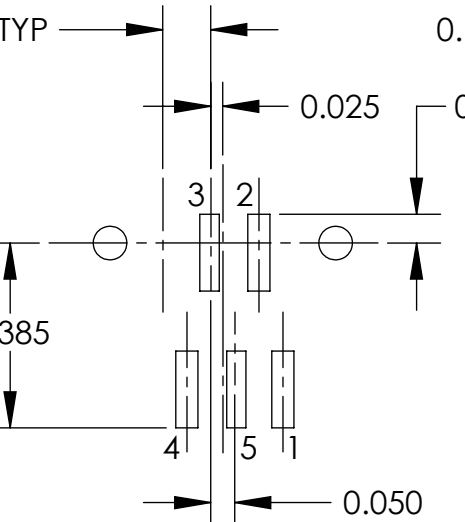
**(B) (4 PIN)  
SMALL PROFILE  
THRU HOLE TERMINATION  
TRAPC4MS1X  
TRAPC4MSX**



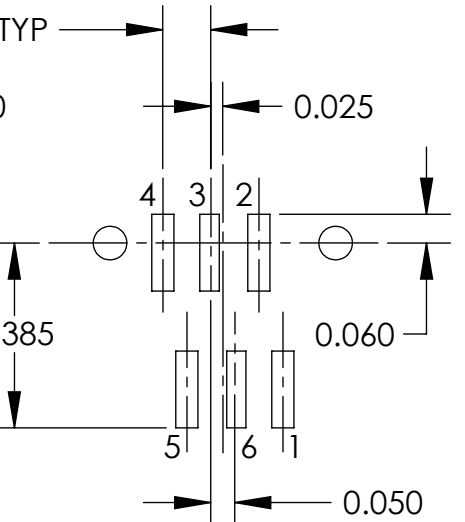
**(B) (3 PIN)  
SURFACE MOUNT  
TRASM3M1X  
TRASM3MX**



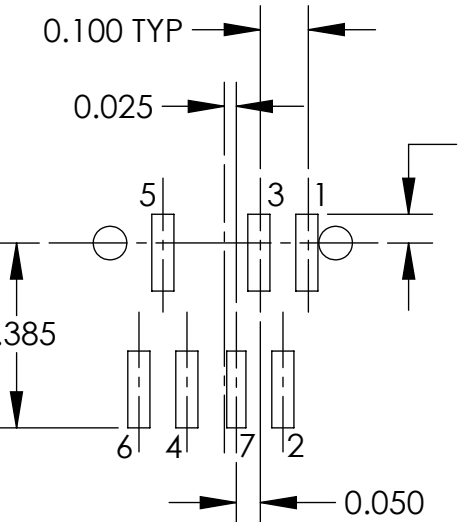
**(B) (4 PIN)  
SURFACE MOUNT  
TRASM4M1X  
TRASM4MX**



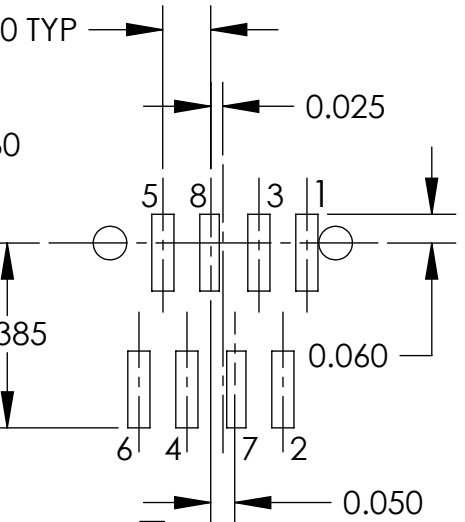
**(B) (5 PIN)  
SURFACE MOUNT  
TRASM5M1X  
TRASM5MX**



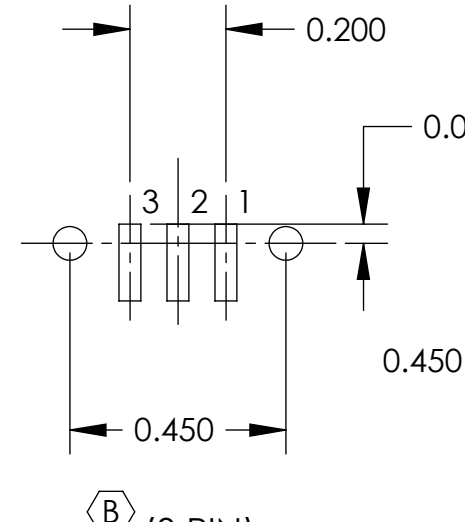
**(B) (6 PIN)  
SURFACE MOUNT  
TRASM6M1X  
TRASM6MX**



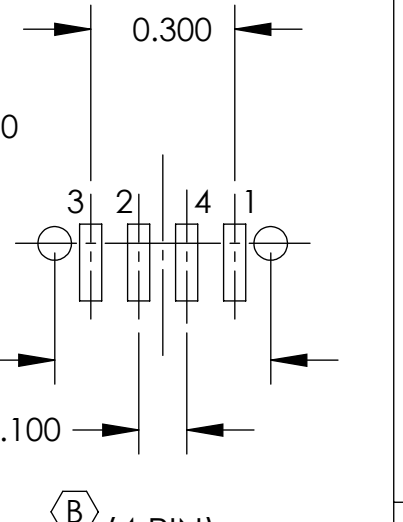
**(B) (7 PIN)  
SURFACE MOUNT  
TRASM7M1X  
TRASM7MX**



**(B) (8 PIN)  
SURFACE MOUNT  
TRASM8M1X  
TRASM8MX**



**(B) (3 PIN)  
SMALL PROFILE  
SURFACE MOUNT  
TRASM3MS1X  
TRASM3MSX**



**(B) (4 PIN)  
SMALL PROFILE  
SURFACE MOUNT  
TRASM3MS1X  
TRASM3MSX**

**RECOMMENDED PC BOARD LAYOUTS**

SCALE 1:0.4	<b>Switchcraft</b> <sup>®</sup>	
DATE DRAWN 6-9-08		
DRAWN BY TJK	PART No. TRAPC_X - TRASM_X SERIES	REV B



Компания «ЭлектроПласт» предлагает заключение долгосрочных отношений при поставках импортных электронных компонентов на взаимовыгодных условиях!

Наши преимущества:

- Оперативные поставки широкого спектра электронных компонентов отечественного и импортного производства напрямую от производителей и с крупнейших мировых складов;
- Поставка более 17-ти миллионов наименований электронных компонентов;
- Поставка сложных, дефицитных, либо снятых с производства позиций;
- Оперативные сроки поставки под заказ (от 5 рабочих дней);
- Экспресс доставка в любую точку России;
- Техническая поддержка проекта, помощь в подборе аналогов, поставка прототипов;
- Система менеджмента качества сертифицирована по Международному стандарту ISO 9001;
- Лицензия ФСБ на осуществление работ с использованием сведений, составляющих государственную тайну;
- Поставка специализированных компонентов (Xilinx, Altera, Analog Devices, Intersil, Interpoint, Microsemi, Aeroflex, Peregrine, Syfer, Eurofarad, Texas Instrument, Miteq, Cobham, E2V, MA-COM, Hittite, Mini-Circuits, General Dynamics и др.);

Помимо этого, одним из направлений компании «ЭлектроПласт» является направление «Источники питания». Мы предлагаем Вам помощь Конструкторского отдела:

- Подбор оптимального решения, техническое обоснование при выборе компонента;
- Подбор аналогов;
- Консультации по применению компонента;
- Поставка образцов и прототипов;
- Техническая поддержка проекта;
- Защита от снятия компонента с производства.



#### Как с нами связаться

**Телефон:** 8 (812) 309 58 32 (многоканальный)

**Факс:** 8 (812) 320-02-42

**Электронная почта:** [org@eplast1.ru](mailto:org@eplast1.ru)

**Адрес:** 198099, г. Санкт-Петербург, ул. Калинина, дом 2, корпус 4, литера А.