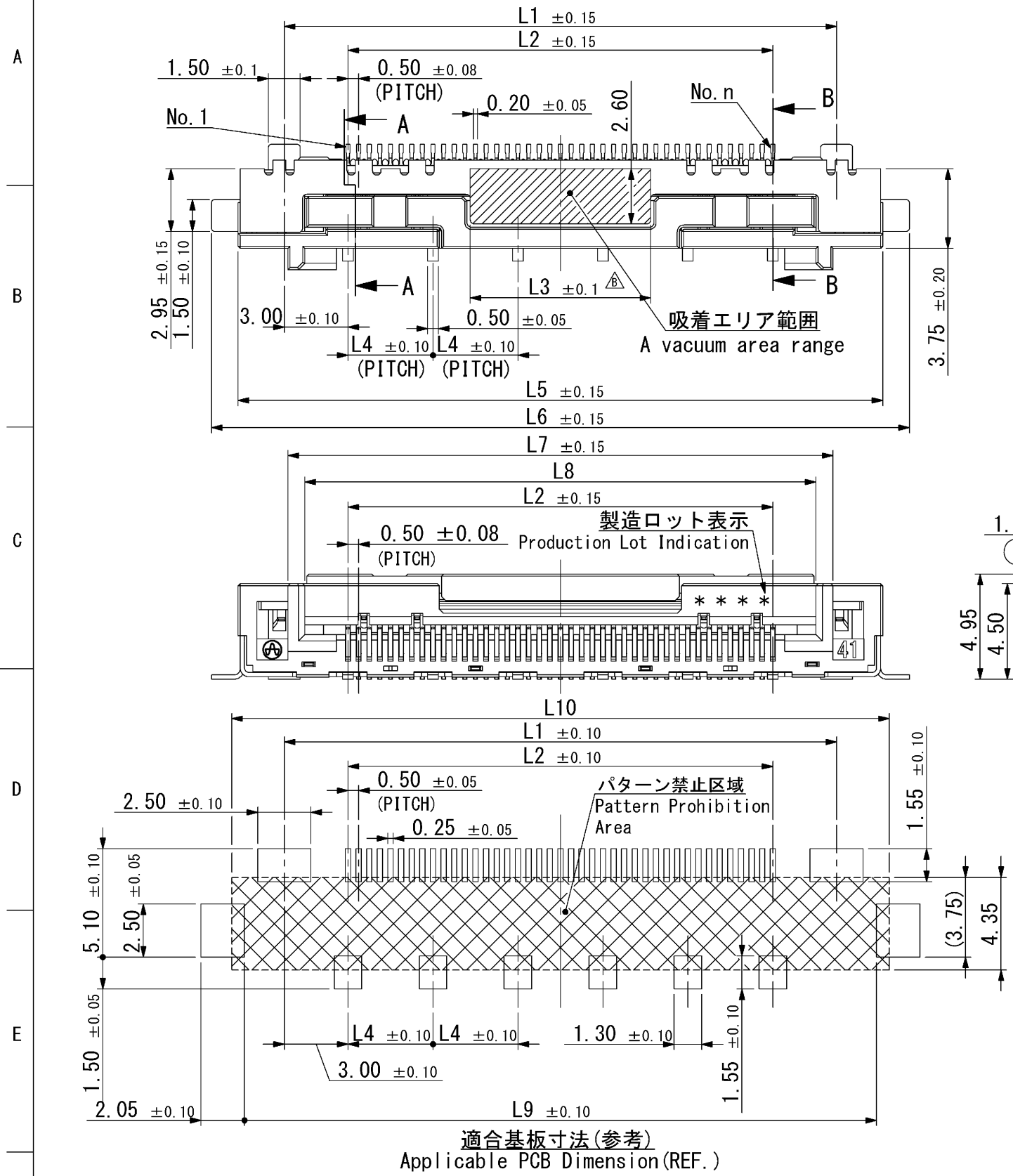
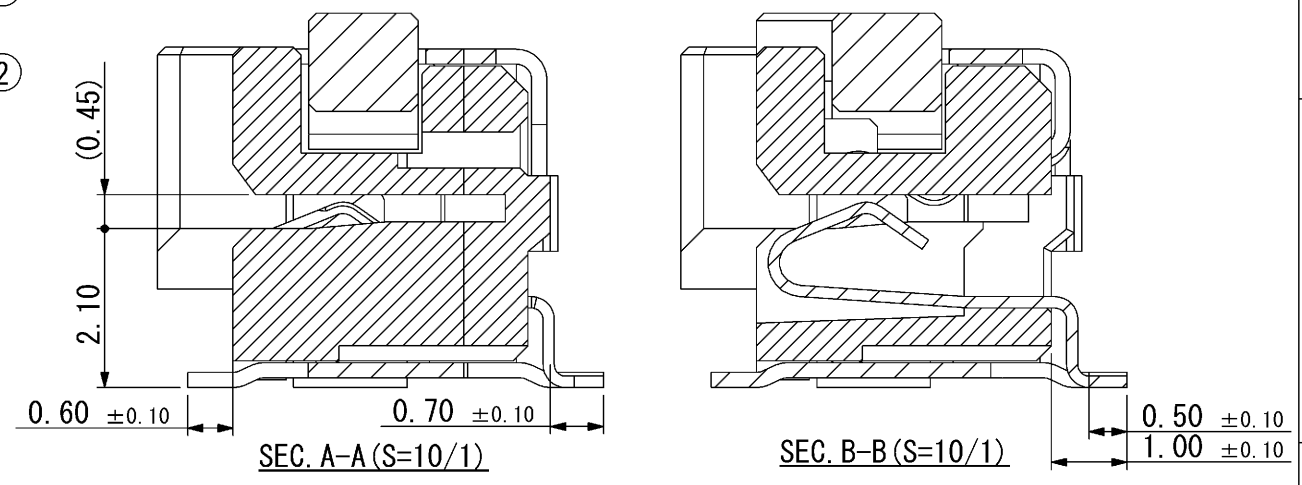
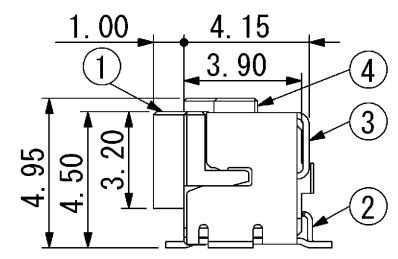
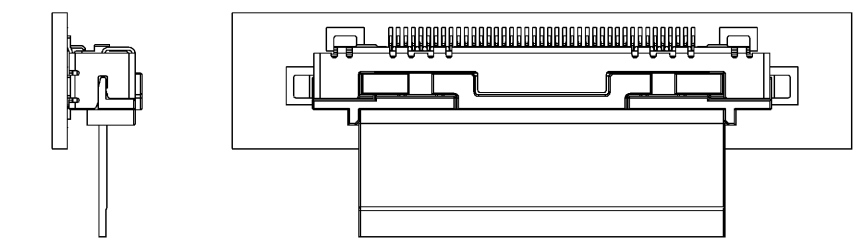


記号x数	変更内容	REVISION DESCRIPTION	承認	検図	担当	年月日	変更通知書No.
△ x 2	寸法変更		大家	五十嵐	野口	11/05/24	M122814
△ x							
△ x							
△ x							
△ x							



**：芯数 (n)	L1	L2	L3	L4	L5	L6	L7	L8	L9	L10	図番
51	31.00	25.00	11.70	5.00	35.35	37.85	30.67	29.06	34.75	35.95	A112418-002
41	26.00	20.00	△8.50	4.00	30.35	32.85	25.67	24.06	29.75	30.95	A112418-001



部品番号 ITEM	部品名 DESCRIPTION	個数 QNT.	材質・寸度 MATERIAL	記事 CONTENT
4	ロックモールド Lock Mold	1	PA	白 Natural
3	シェル Shell	1	銅合金 Copper Alloy	Ni-Sn Plating
2	コンタクト Contact	n	銅合金 Copper Alloy	Ni-Au Plating
1	インシュレータ Insulator	1	LCP(GF) 参考図	黒 Black

記事 Note
 1. 信号端子及びシェルの補強端子の相互のばらつきは0.10mm以内とする。
 Coplanarity between terminal and Reinforcement terminal of shell should be 0.10mm max.
 2. 性能仕様書は、F112418-001による。
 また梱包仕様書は、R112418-001による。
 Performance shall conform to F112418-001.
 Standard packaging method R112418-001.

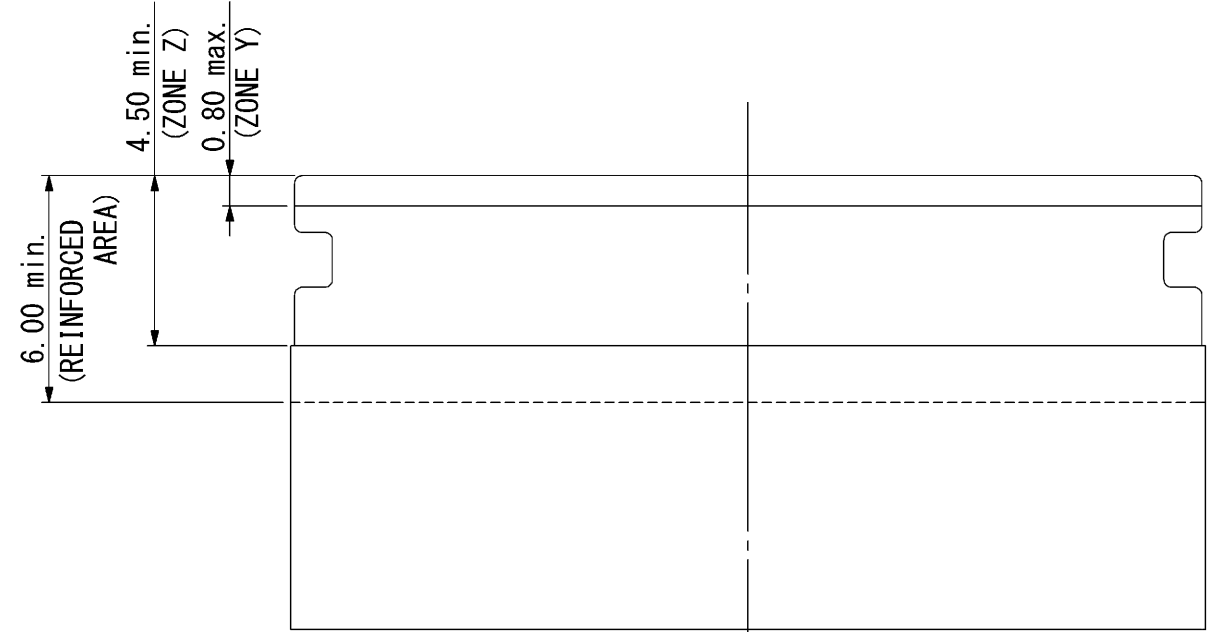
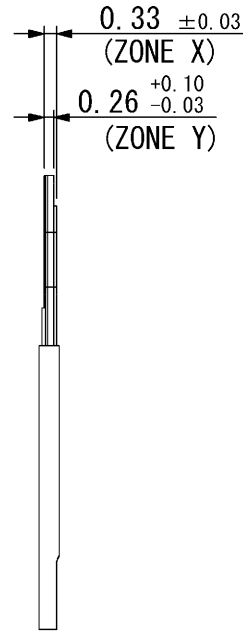
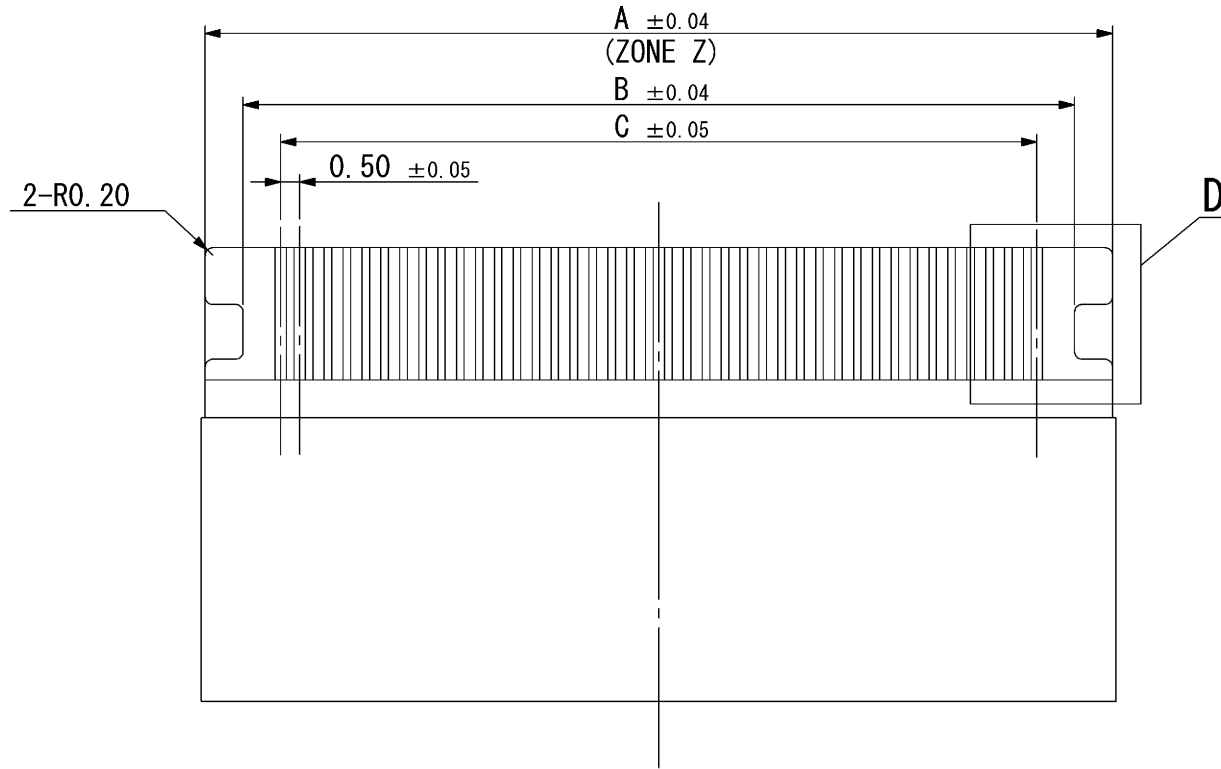
3. 製造ロット表示内容
 (Production Lot Indication Content)
 1 2 0 9
 製造日 (Day of Manufacture) 01~31 : 1~31日 (1~31)
 製造月 (Manufacturing Month) 1~9 : 1~9月 (Jan~Sep)
 X, Y, Z : 10~12月 (Nov~Dec)
 製造年 (Year of Manufacture) 0 : 2010年

2011/05/23 電機株式会社
 YAMAICHI ELECTRONICS Co.,Ltd.
 指定公差 ±0.3
 Tolerances ±0.3 unless otherwise specified.
 ()寸法は参考値 ()Reference value.
 山一電機(株)
 名称 (TITLE) HF507S-**-72
 図番 (DRW. No.) A112418-001
 Sheet No. 1/2 REV. B
 尺度 SCALE 4 / 1
 単位 DIMENSION mm
 三角図法 3RD. ANGLE PROJECTION
 承認 APP. 11/02/10
 承認 APP. 11/02/09
 検図 CHK. 11/02/08
 製図 DRW. 11/02/08
 設計 DSN. 10/12/15
 大家 金子 田口 野口 野口

DRW. NO. A112418-001 Sheet. No. 2/

**：芯数 (n)	A	B	C
51	29.00	27.00	25.00
41	24.00	22.00	20.00

適合FFC寸法
RECOMMENDED FFC DIMENSION



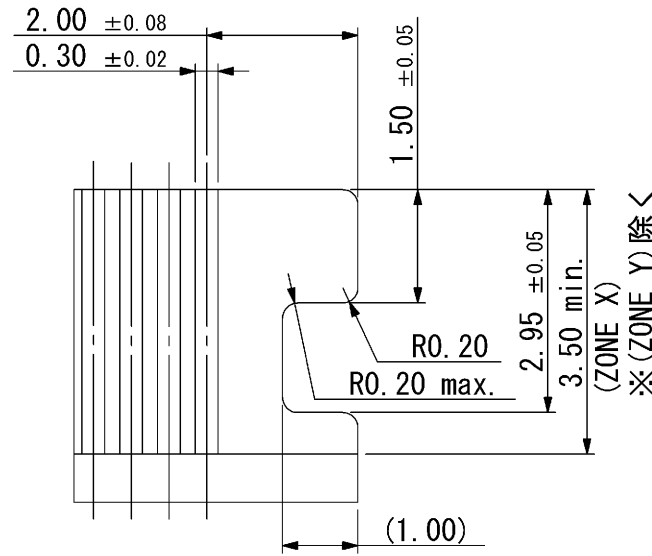
適合FFC仕様 Applicable FFC spec

・差動インピーダンス : 100Ω
Differential impedance

・めっき仕様 Plating spec

接触部めっき 下地 : Ni 0.05μm 以上
Contact area plating Under plating : Ni 0.05μm or more
仕上げ : Au 0.05μm 以上
Finish : Au 0.05μm or more

GND部めっき 仕上げ : Sn
GND area plating Finish : Sn



DETAIL D(S=10/1)

参考図

指定公差 ±0.3 Tolerances ±0.3 unless otherwise specified. ()寸法は参考値 ()Reference value.						2011/05/31 9:17:04 山一電機株式会社 YAMAICHI ELECTRONICS Co.,Ltd.	
尺度 SCALE	2/1	承認 APP.	承認 APP.	検図 CHK.	製図 DRW.	設計 DSGN.	名称 (TITLE)
単位 DIMENSION	mm	11/02/10	11/02/09	11/02/08	11/02/08	10/12/15	HF507S-**-72
三角図法 3RD. ANGLE PROJECTION		大家	金子	田口	野口	野口	図番 (DRW. NO.)
							A112418-001
							Sheet No. 2/
							REV. B



Компания «ЭлектроПласт» предлагает заключение долгосрочных отношений при поставках импортных электронных компонентов на взаимовыгодных условиях!

Наши преимущества:

- Оперативные поставки широкого спектра электронных компонентов отечественного и импортного производства напрямую от производителей и с крупнейших мировых складов;
- Поставка более 17-ти миллионов наименований электронных компонентов;
- Поставка сложных, дефицитных, либо снятых с производства позиций;
- Оперативные сроки поставки под заказ (от 5 рабочих дней);
- Экспресс доставка в любую точку России;
- Техническая поддержка проекта, помощь в подборе аналогов, поставка прототипов;
- Система менеджмента качества сертифицирована по Международному стандарту ISO 9001;
- Лицензия ФСБ на осуществление работ с использованием сведений, составляющих государственную тайну;
- Поставка специализированных компонентов (Xilinx, Altera, Analog Devices, Intersil, Interpoint, Microsemi, Aeroflex, Peregrine, Syfer, Eurofarad, Texas Instrument, Miteq, Cobham, E2V, MA-COM, Hittite, Mini-Circuits, General Dynamics и др.);

Помимо этого, одним из направлений компании «ЭлектроПласт» является направление «Источники питания». Мы предлагаем Вам помощь Конструкторского отдела:

- Подбор оптимального решения, техническое обоснование при выборе компонента;
- Подбор аналогов;
- Консультации по применению компонента;
- Поставка образцов и прототипов;
- Техническая поддержка проекта;
- Защита от снятия компонента с производства.



Как с нами связаться

Телефон: 8 (812) 309 58 32 (многоканальный)

Факс: 8 (812) 320-02-42

Электронная почта: org@eplast1.ru

Адрес: 198099, г. Санкт-Петербург, ул. Калинина, дом 2, корпус 4, литера А.