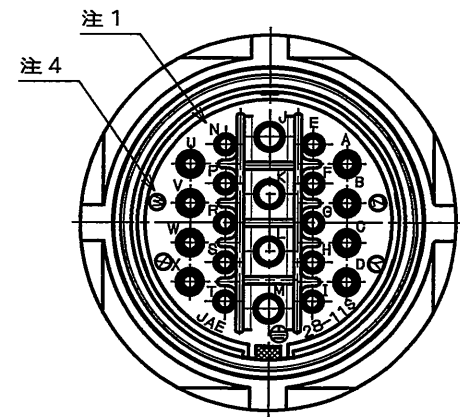
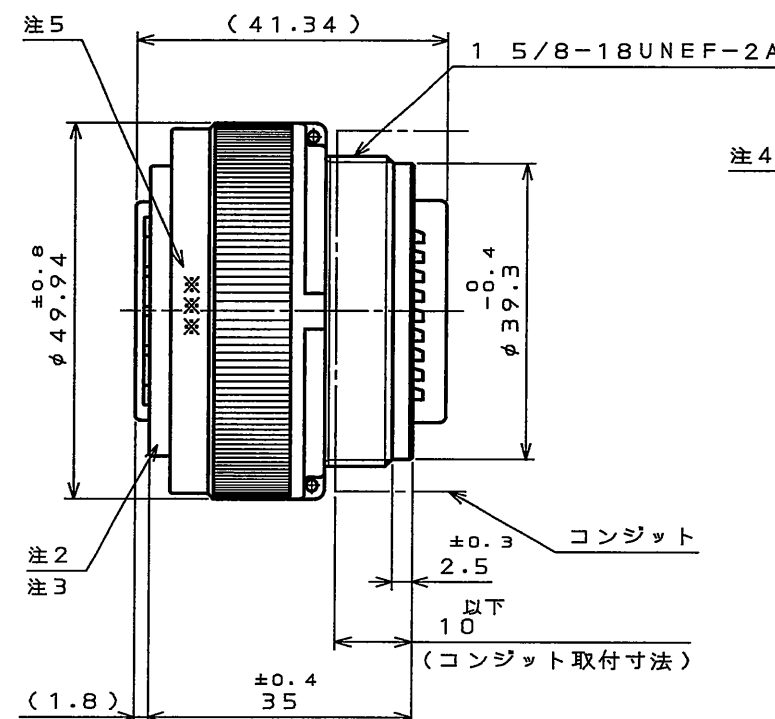
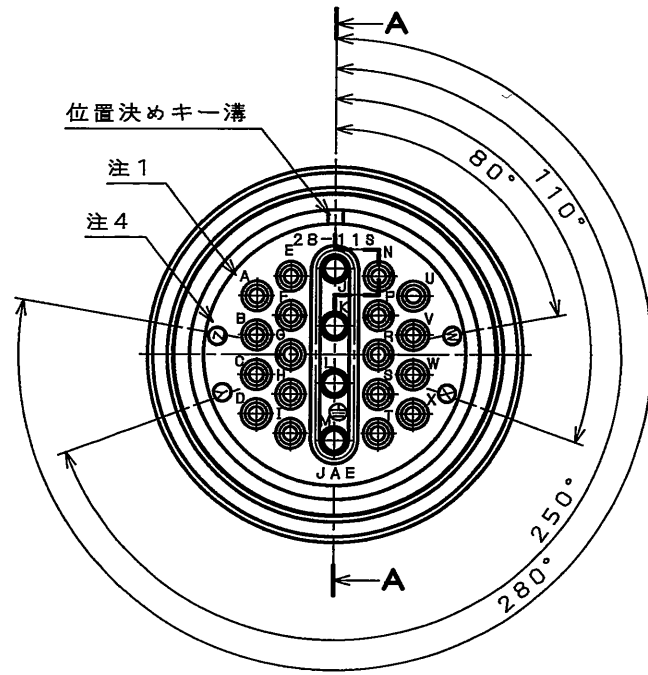


| 版数 REV. | 年月日 DATE | DCN NO. | 変更内容 DESCRIPTION | 製図 DR. | 担当 CHK. | 査閲 APPD. | 承認 APPD. |
|------------|-------------|---------|---------------------|-----------|------------|-------------|-------------|
| | | | | | | | |
| | | | | | | | |

19E501PS
(ON 0NIMVHD)台架図



命名法

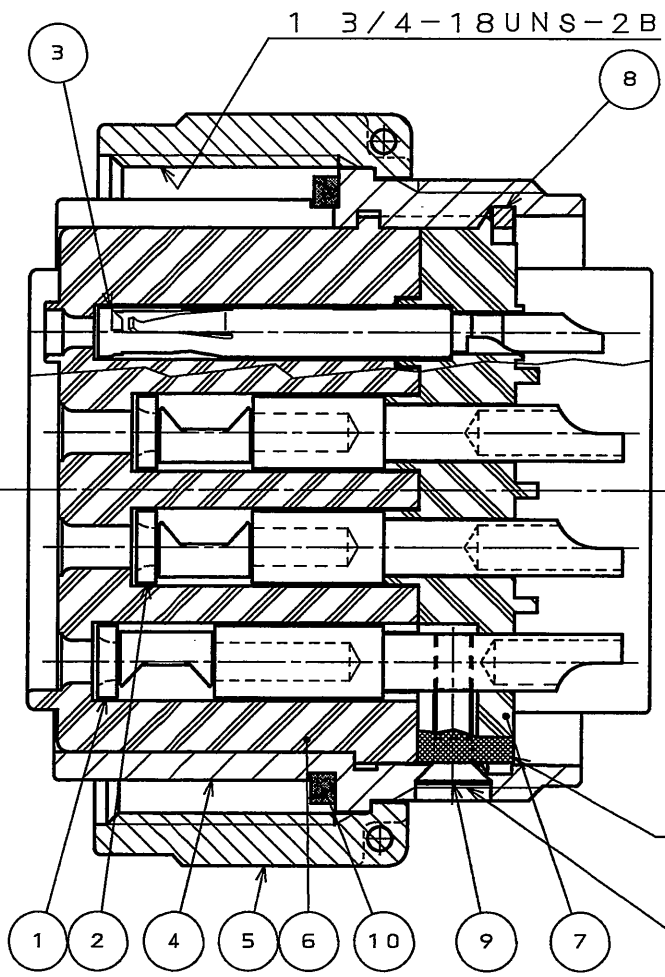
JL04V-6A28-11SE※-R

| | | | | | |
|-------|-----|------------|--------|--------|---|
| シリーズ名 | プラグ | 場合時嵌合部防水構造 | シェルサイズ | インサート名 | 特殊記号 |
| | | | | | インサート回転角度 なし:標準 W:80° X:110° Y:250° Z:280° |

保護回路接続構造有
ソケットコンタクト

- 注1. 図示の位置に端子番号を表示する。
又、保護回路接続(M端子)は ⊕ で表す。
2. 図示の位置に社名【JAE】を表示する。
3. 図示の位置に品名を表示する。但し、品名末尾の「-R」は表示しない。
4. 図示の位置にインサート回転角度記号を表示する。
5. 図示の位置に製造ロットNo.を表示する。
- ※※※
製造月(1~9月,X:10月,Y:11月,Z:12月)
製造年('05,'06,'07,...)

特別管理品目
TUV



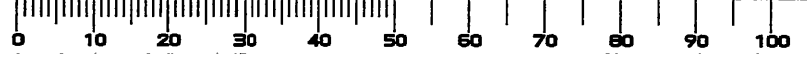
仕様

| | | |
|-------|----------------------|-----------|
| コンタクト | : #12コンタクト | 4本 |
| | : #16コンタクト | 18本 |
| 定格電圧 | : #12コンタクト | 250VAC |
| | : #16コンタクト | 100VAC |
| 定格電流 | : #12コンタクト | 23A以下/1芯 |
| | : #16コンタクト | 13A以下/1芯 |
| 耐電圧 | : 2000VAC | |
| 絶縁抵抗 | : 5000MΩ以上(DC500Vにて) | |
| 適用電線 | : #12コンタクト | 3.5 mm以下 |
| | : #16コンタクト | 1.25 mm以下 |

| 10 | ガスケット | 1 | 合成ゴム | ナシ | 色相: 黒色 |
|----|-------------|----|-------|---------|------------|
| 9 | M2.5ネジ | 1 | 銅合金 | ニッケルめっき | |
| 8 | リテーニングリング | 1 | 銅合金 | 亜鉛めっき | 色相: 黒色系干渉色 |
| 7 | リアインシュレータ | 1 | 合成樹脂 | ナシ | 色相: 黒色 |
| 6 | フロントインシュレータ | 1 | 合成樹脂 | ナシ | 色相: 黒色 |
| 5 | カップリングナット | 1 | アルミ合金 | 亜鉛めっき | 色相: 黒色系干渉色 |
| 4 | バレル | 1 | アルミ合金 | 亜鉛めっき | 色相: 黒色系干渉色 |
| 3 | #16コンタクト | 18 | 銅合金 | 銀めっき | A~I, N~X端子 |
| 2 | #12パワーコンタクト | 3 | 銅合金 | 銀めっき | J, K, L端子 |
| 1 | #12アースコンタクト | 1 | 銅合金 | 銀めっき | M端子 |

| | | | | |
|--|-------------------------------------|-------------------------------|-----------------------|---|
| 仕様書(SPECIFICATION) JACS-5080.T95-4 | 第1版(ORIGINAL DATE) 2005.12.20 | 尺度(SCALE) 1:1 | シリーズ(SERIES) JL04V | 日本航空電子工業株式会社 JAPAN AVIATION ELECTRONICS INDUSTRY, LTD. |
| 製図 DR. 鈴木(智) | 名称(TITLE) JL04V-6A28 -11SE※-R | 図面番号(DRAWING NO.) SJ105361 | | |
| 公差(GENERAL TOLERANCE) 寸法(DIMENSION) 角度(ANGLES) | 製造 DR. 鈴木(智) | 版数 (REV.) 1 | | |
| ・ ±0.8 X° ± ・ X ±0.4 X° ± ・ XX ±0.1 ・ XXX ± | 担当 CHK. 鈴木(智) | 質量(MASS) | | |
| | 査閲 APPD. 岡村 | 承認 APPD. 岡村 | | |

DOF-0-212F(05.08)





Компания «ЭлектроПласт» предлагает заключение долгосрочных отношений при поставках импортных электронных компонентов на взаимовыгодных условиях!

Наши преимущества:

- Оперативные поставки широкого спектра электронных компонентов отечественного и импортного производства напрямую от производителей и с крупнейших мировых складов;
- Поставка более 17-ти миллионов наименований электронных компонентов;
- Поставка сложных, дефицитных, либо снятых с производства позиций;
- Оперативные сроки поставки под заказ (от 5 рабочих дней);
- Экспресс доставка в любую точку России;
- Техническая поддержка проекта, помощь в подборе аналогов, поставка прототипов;
- Система менеджмента качества сертифицирована по Международному стандарту ISO 9001;
- Лицензия ФСБ на осуществление работ с использованием сведений, составляющих государственную тайну;
- Поставка специализированных компонентов (Xilinx, Altera, Analog Devices, Intersil, Interpoint, Microsemi, Aeroflex, Peregrine, Syfer, Eurofarad, Texas Instrument, Miteq, Cobham, E2V, MA-COM, Hittite, Mini-Circuits, General Dynamics и др.);

Помимо этого, одним из направлений компании «ЭлектроПласт» является направление «Источники питания». Мы предлагаем Вам помощь Конструкторского отдела:

- Подбор оптимального решения, техническое обоснование при выборе компонента;
- Подбор аналогов;
- Консультации по применению компонента;
- Поставка образцов и прототипов;
- Техническая поддержка проекта;
- Защита от снятия компонента с производства.



Как с нами связаться

Телефон: 8 (812) 309 58 32 (многоканальный)

Факс: 8 (812) 320-02-42

Электронная почта: org@eplast1.ru

Адрес: 198099, г. Санкт-Петербург, ул. Калинина, дом 2, корпус 4, литера А.