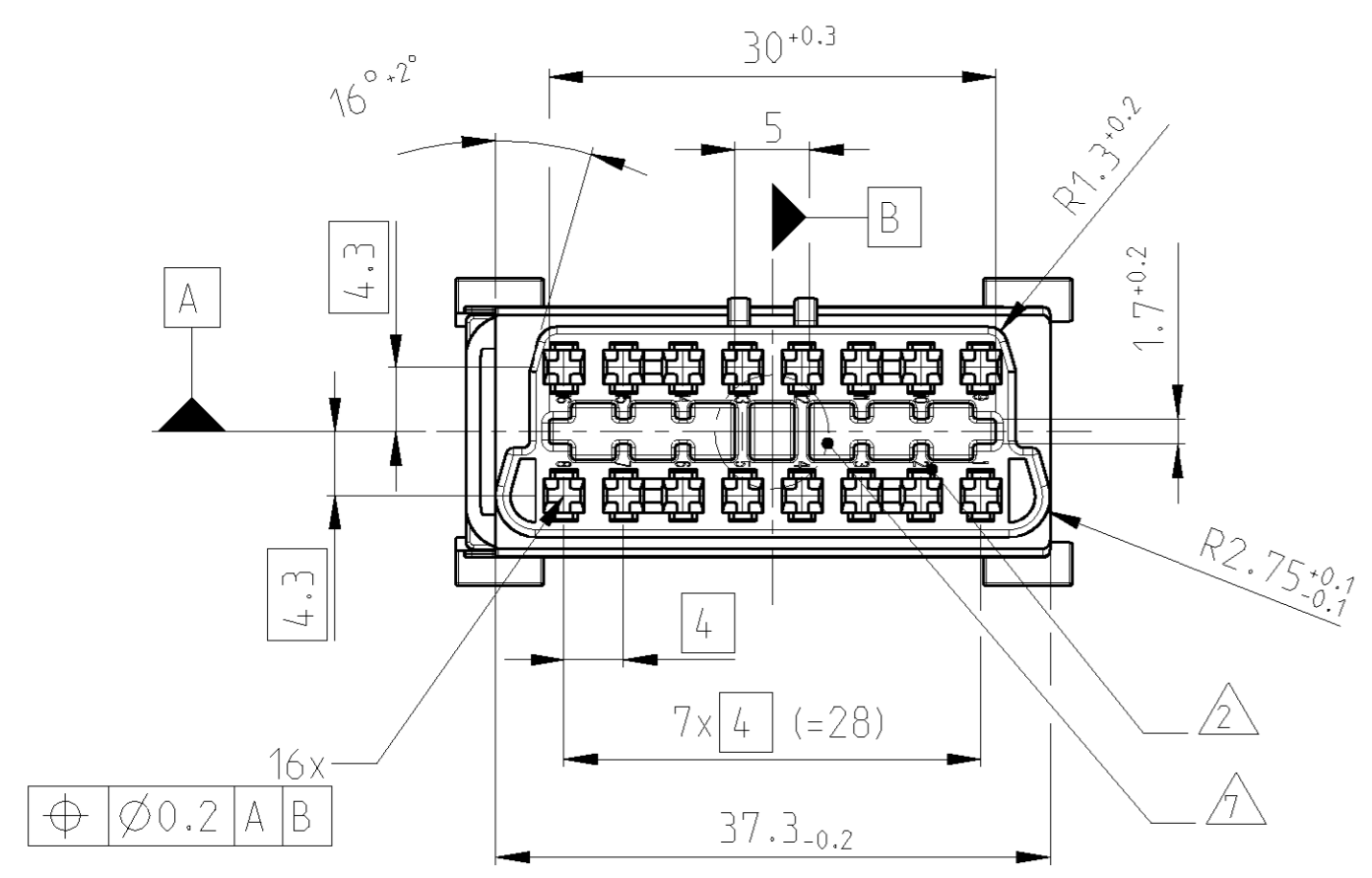


THIS DRAWING IS UNPUBLISHED. VERTEILUNG UNVEREFFENTLICHT. RELEASED FOR PUBLICATION. FREI FÜR VERÖFFENTLICHUNG. APR 2003. MATED WITH. PASSEND ZU: 1418985

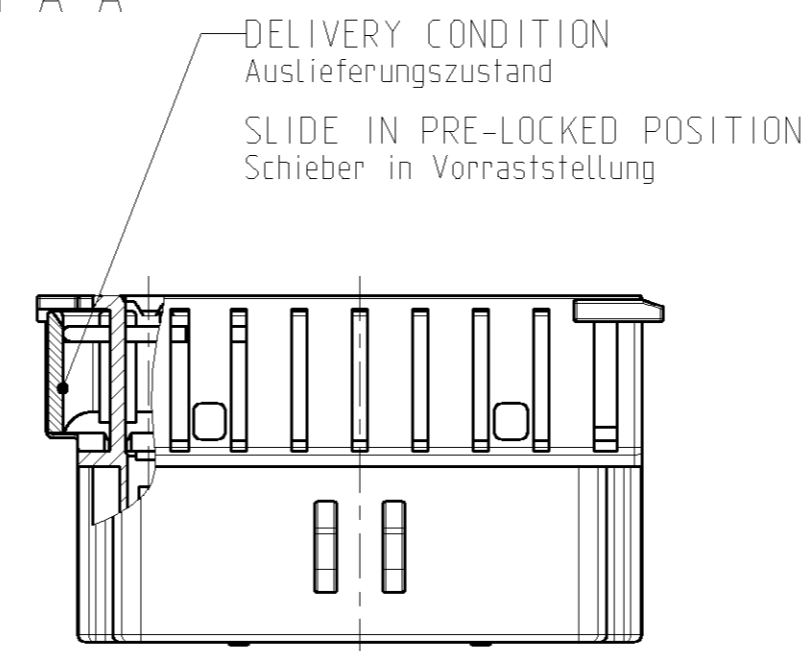
© COPYRIGHT 2003 BY TYCO ELECTRONICS CORPORATION. ALL RIGHTS RESERVED. ALLE RECHTE VORBEHALTEN.

DIMENSIONS ACC. TO ISO/FDIS 15031-3
Masse nach ISO/FDIS 15031-3

LOC	DIST	REVISIONS					
A1	-	P	LTR	DESCRIPTION	DATE	DWN	APVD
PROJEKT NR.: EGATN03144		A2		DRAWING REWORKED	10SEP2003	CG	CE
		A3		DRAWING REWORKED	21OCT2003	CE	-
		A4		DRAWING REWORKED	12MAY2004	CG	CE
		A5		DRAWING REWORKED	13DEC2006	CG	CE

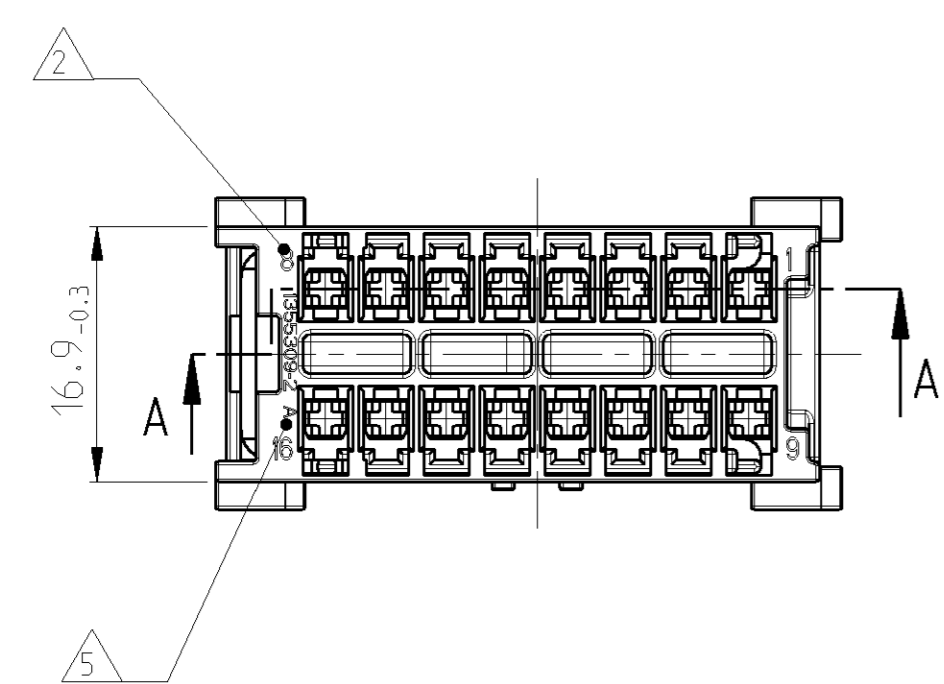
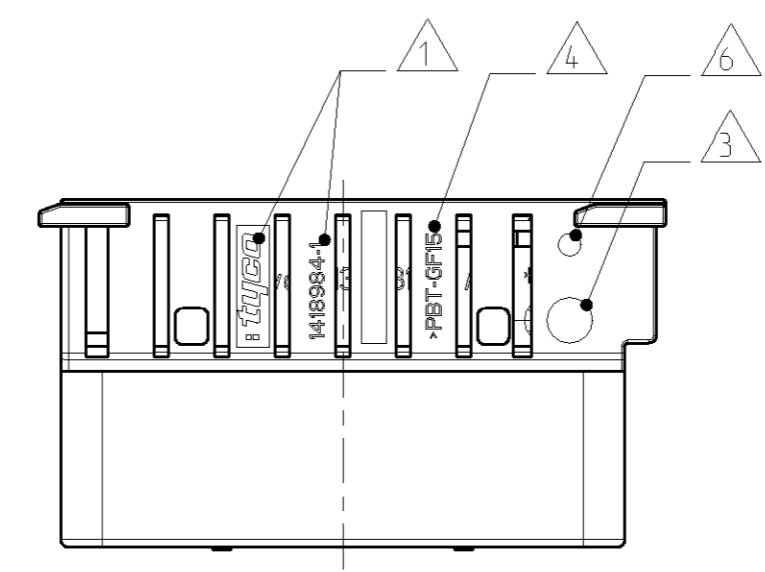
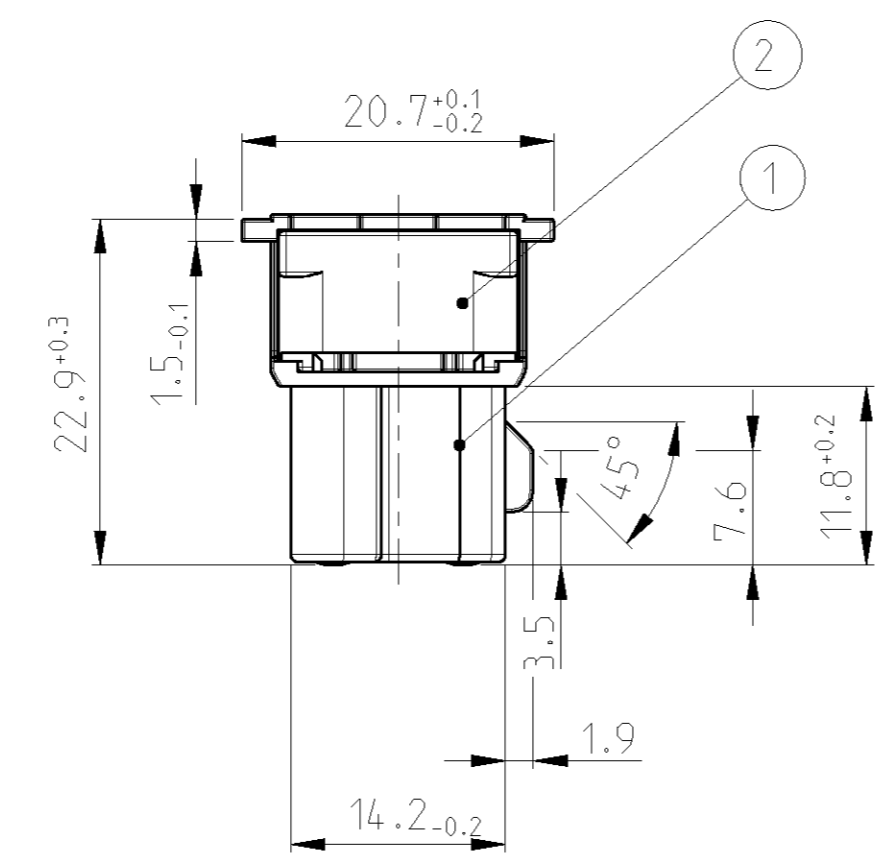
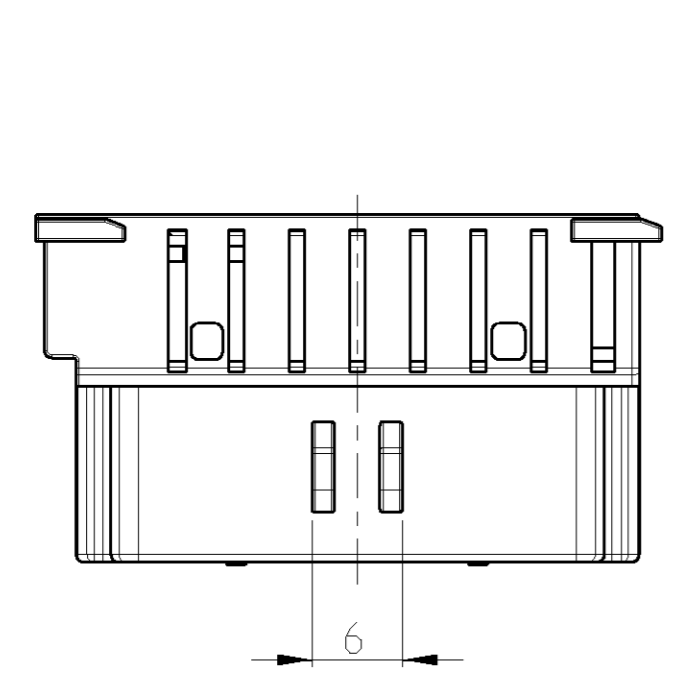


SECTION A-A
Schnitt

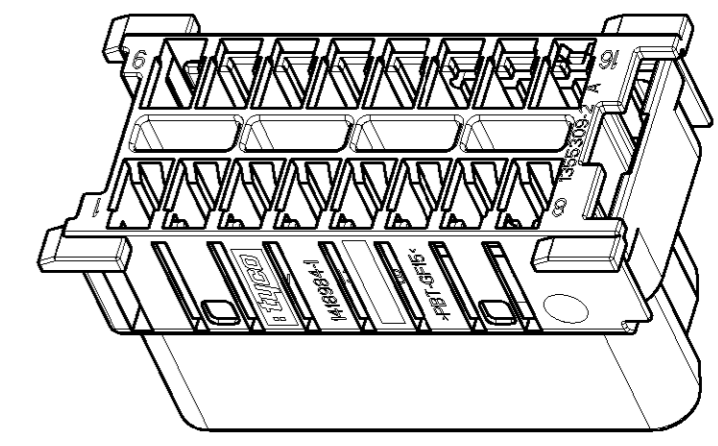


NOTES
Bemerkungen

- 1 TYCO LOGO AND TYCO NUMBER
TYCO Logo und TYCO Nummer
- 2 CAVITY NUMBERING
Kammerbezeichnung
- 3 PRODUCTION DATE
Produktionsdatum
- 4 MATERIAL MARKING ACC. TO VDA 260
Werkstoffkennzeichnung nach VDA 260
- 5 REVISION OF THE MOLD
Werkzeugänderungsindex
- 6 CAVITY MARKING
Nestmarkierung
- 7 CODING FOR 24V APPLICATION
Kodierung fuer 24V Anwendung
- 8 -
- 9 FITS TO FRAME PN 1418985-1/-2
Passend zu Halterahmen PN 1418985-1/-2
- 10 CAVITIES MATED WITH MICRO TIMER 3 TERMINAL
SEE PRODUCT GROUP DRAWING
TYCO NO.: 1241916
MAX. WIRE SIZE: 1.0mm² FLR
Kontaktkammern passend zu Micro Timer 3
siehe Produktgruppenzeichnung:
TYCO Nr.: 1241916
Max. Drahtgrößenbereich: 1.0mm² FLR



PRODUCT FOR BUS AND TRUCK MANUFACTURER ONLY !!
Produkt nur fuer Bus und LKW Hersteller!!



TYCO ORDER PART TYCO Bestell-Nr.	REV.	POS.	QTY. Stueck	MATERIAL	COLOUR	DESCRIPTION	ITEM NO
1418984-1	A	2	1	PBT-GF30	GREY grau	SLIDE FOR HOUSING, 16POS. Schieber fuer Buchsengeh.. 16pol.	1
		1	1	PBT-GF15	BLUE blau	MICRO TIMER 3 REC. HOUSING, 16POS.. COD. B Micro Timer 3 Buchsengeh.. 16pol.. Kod. B	

DIMENSIONS: MASSEINHEITEN: (mm)		TOLERANCES UNLESS OTHERWISE SPECIFIED: ACC. TO ISO 8015 ACC. TO DIN 16901-140	
1 PLC	±	1	±
2 PLC	±	2	±
3 PLC	±	3	±
4 PLC	±	4	±
ANGLES/WINKEL		±2°	
FINISH/OBERFLAECHE/FARBE		SEE TABLE	
MATERIAL		SEE TABLE	

DWN C. Goetz	26MAY2003	tyco Electronics AMP GmbH	
CHK Ch. Eberwein	10SEP2003	D - 64625 Bensheim	
APVD -	-	NAME MICRO TIMER3 REC. HOUSING, 16POS. Micro Timer3 Buchsengeh.. 16pol.	
PRODUCT SPEC PRODUKTSPEZ.	-	SIZE A2	CAGE CODE 00779
APPLICATION SPEC VERARBEITUNGSSPEZ.	-	DRAWING NO. ZEICHNUNGS-NR.	1418984
WEIGHT GEWICHT	9g	RESTRICTED TO NUR FÜR	-
CUSTOMER DRAWING	/KUNDENZEICHNUNG	SCALE MASSSTAB	2:1
		SHEET BLATT	1 OF 1
		REV	A5



Компания «ЭлектроПласт» предлагает заключение долгосрочных отношений при поставках импортных электронных компонентов на взаимовыгодных условиях!

Наши преимущества:

- Оперативные поставки широкого спектра электронных компонентов отечественного и импортного производства напрямую от производителей и с крупнейших мировых складов;
- Поставка более 17-ти миллионов наименований электронных компонентов;
- Поставка сложных, дефицитных, либо снятых с производства позиций;
- Оперативные сроки поставки под заказ (от 5 рабочих дней);
- Экспресс доставка в любую точку России;
- Техническая поддержка проекта, помощь в подборе аналогов, поставка прототипов;
- Система менеджмента качества сертифицирована по Международному стандарту ISO 9001;
- Лицензия ФСБ на осуществление работ с использованием сведений, составляющих государственную тайну;
- Поставка специализированных компонентов (Xilinx, Altera, Analog Devices, Intersil, Interpoint, Microsemi, Aeroflex, Peregrine, Syfer, Eurofarad, Texas Instrument, Miteq, Cobham, E2V, MA-COM, Hittite, Mini-Circuits, General Dynamics и др.);

Помимо этого, одним из направлений компании «ЭлектроПласт» является направление «Источники питания». Мы предлагаем Вам помощь Конструкторского отдела:

- Подбор оптимального решения, техническое обоснование при выборе компонента;
- Подбор аналогов;
- Консультации по применению компонента;
- Поставка образцов и прототипов;
- Техническая поддержка проекта;
- Защита от снятия компонента с производства.



Как с нами связаться

Телефон: 8 (812) 309 58 32 (многоканальный)

Факс: 8 (812) 320-02-42

Электронная почта: org@eplast1.ru

Адрес: 198099, г. Санкт-Петербург, ул. Калинина, дом 2, корпус 4, литера А.