

APPROVED BY: *C. Westby* 4-30-72 DATE: _____ REV: **5**

SAFETY ORGANIZATION(S).

THIS FILTER HAS BEEN FORMALLY RECOGNIZED, CERTIFIED OR APPROVED BY THE LISTED AGENCY. THEREFORE, ALL TEST/REQUIREMENTS SPECIFIED IN THE LATEST REVISION OF THE FOLLOWING AGENCY STANDARDS HAVE BEEN MET.

- UL RECOGNIZED
- CSA CERTIFIED
- VDE APPROVED
- SEMKO APPROVED
- SEV APPROVED
- UL 1283
- CSA 22.2, NO.0,0,4,8
- VDE 565-3, 625
- SEN 432901
- SEV 1055/TP1977/5.1.1

OPERATING SPECIFICATIONS.

- LINE VOLTAGE/CURRENT.
- LINE FREQUENCY.
- MAX. LEAKAGE CURRENT, EACH LINE TO GROUND
- OPERATING AMBIENT TEMP. RANGE.
- IN AN AMBIENT, T_a , HIGHER THAN 40°C, THE MAXIMUM OPERATING CURRENT, I_o , IS AS FOLLOWS.

$$I_o = I_r \sqrt{\frac{85 - T_a}{45}}$$

RELIABILITY SPECIFICATIONS.

- STORAGE TEMPERATURE.
- HUMIDITY.
- CURRENT OVERLOAD TEST.
- TEST SPECIFICATIONS.

- INDUCTANCE.
- CAPACITANCE; (MEASURED @ 1 KHz, 0.25 VAC MAX., 25°C ±1°C)
- LINE TO GROUND.
- LINE TO LINE.
- DISCHARGE RESISTOR.
- LINE/GROUND AND LINE/LINE
- INSULATION RESISTANCE
- (M/70 DISCHARGE RESISTOR)

RECOMMENDED RECEIVING INSPECTION HIPOT.

- LINE TO GROUND.
- LINE TO LINE.

FILTER APPROVAL:
THE BEST WAY TO SELECT AND QUALIFY A FILTER IS FOR YOUR ENGINEERING TO TEST THE UNIT IN YOUR EQUIPMENT.

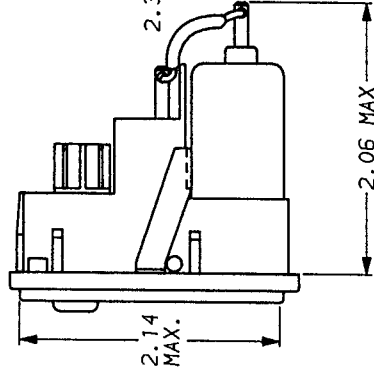
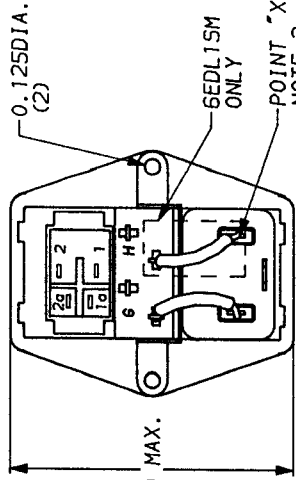
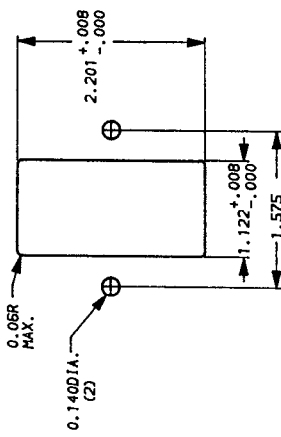
TOLERANCE EXCEPT AS NOTED

DECIMAL: .XXX .XX .X ANGLES ± 1° ENGLISH: ±.025 METRIC: ±

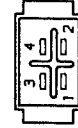
MATERIAL: AS SUPPLIED

FINISH:

RECOMMENDED PANEL CUTOUT
(NOT TO SCALE)



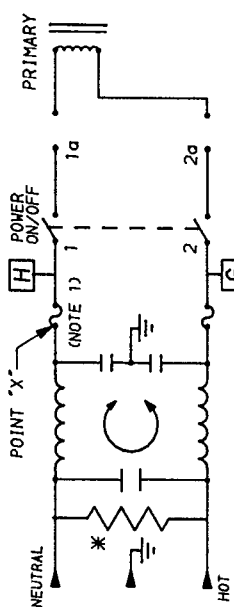
NOTE: ALL BACKPLATE TERMINALS ARE .110 FASTONS EXCEPT SWITCH TERMINALS WHICH ARE .187 FASTONS.



ALTERNATE SWITCH

FREQUENCY Mhz	COMMON db	DIFF. db	50Ω - 50n (MINIMUM)	INSERTION LOSS
.05	1	—	1.0	30
.15	6	—	1.7	37
.50	13	—	2.6	45
1.0	17	—	3.1	45
3.0	26	—	4.5	50
5.0	31	—	5.0	50
10	37	—	6.0	50
15	41	—	6.5	50
20	44	—	7.0	50
25	46	—	7.5	50
30	48	—	8.0	50
35	50	—	8.5	50
40	52	—	9.0	50
45	54	—	9.5	50
50	56	—	10.0	50

This document is proprietary to CORCOM INC. and is not to be reproduced nor used for manufacturing purposes except on CORCOM's order or prior written consent.



- NOTE:
- PROVISION FOR DUAL EUROPEAN STYLE FUSING.
 - 6EDL15 JUMPER FROM POINT X TO 1 AND FROM G TO 2. 6EDL15CM JUMPER FROM H TO 1 AND FROM G TO 2.

*RESISTOR ADDED TO PRODUCT BUILT AFTER 3-30-92 (9212).



POWER LINE FILTER

SCALE	DATE	DRG. NO.	REV.
NTS	3-4-87	6EDL15 & 6EDL15M	5
DRW. BY	ORIGINATOR		
LJD	CFW		



Компания «ЭлектроПласт» предлагает заключение долгосрочных отношений при поставках импортных электронных компонентов на взаимовыгодных условиях!

Наши преимущества:

- Оперативные поставки широкого спектра электронных компонентов отечественного и импортного производства напрямую от производителей и с крупнейших мировых складов;
- Поставка более 17-ти миллионов наименований электронных компонентов;
- Поставка сложных, дефицитных, либо снятых с производства позиций;
- Оперативные сроки поставки под заказ (от 5 рабочих дней);
- Экспресс доставка в любую точку России;
- Техническая поддержка проекта, помощь в подборе аналогов, поставка прототипов;
- Система менеджмента качества сертифицирована по Международному стандарту ISO 9001;
- Лицензия ФСБ на осуществление работ с использованием сведений, составляющих государственную тайну;
- Поставка специализированных компонентов (Xilinx, Altera, Analog Devices, Intersil, Interpoint, Microsemi, Aeroflex, Peregrine, Syfer, Eurofarad, Texas Instrument, Miteq, Cobham, E2V, MA-COM, Hittite, Mini-Circuits, General Dynamics и др.);

Помимо этого, одним из направлений компании «ЭлектроПласт» является направление «Источники питания». Мы предлагаем Вам помощь Конструкторского отдела:

- Подбор оптимального решения, техническое обоснование при выборе компонента;
- Подбор аналогов;
- Консультации по применению компонента;
- Поставка образцов и прототипов;
- Техническая поддержка проекта;
- Защита от снятия компонента с производства.



Как с нами связаться

Телефон: 8 (812) 309 58 32 (многоканальный)

Факс: 8 (812) 320-02-42

Электронная почта: org@eplast1.ru

Адрес: 198099, г. Санкт-Петербург, ул. Калинина, дом 2, корпус 4, литера А.