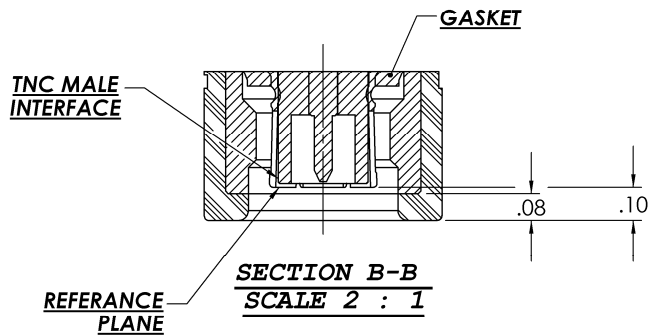
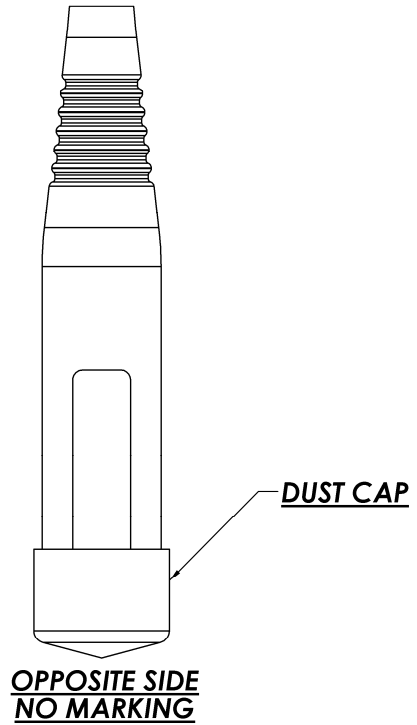
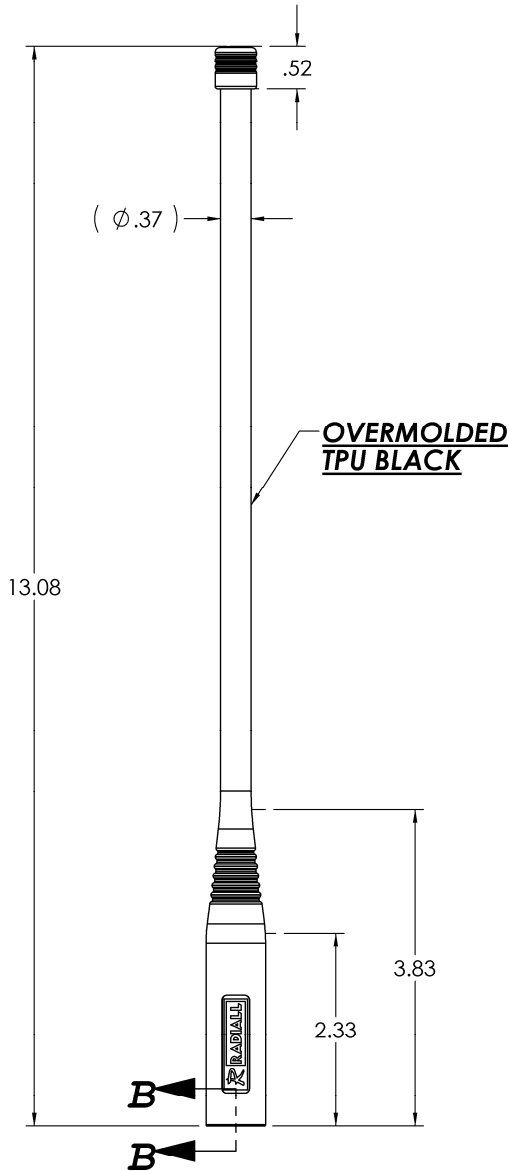


VHF ANTENNA, FLEXIBLE WHIP

136 MHz – 174 MHz

MD10-003

Series : Antenna



UNITS: INCH	
-------------	--

All dimensions are inches

Issue : 1041

In the effort to improve our products, we reserve the right to make changes judged to be necessary.



VHF ANTENNA, FLEXIBLE WHIP

136 MHz – 174 MHz

MD10-003

Series : **Antenna**

ELECTRICAL CHARACTERISTICS

Frequency : **136 - 174 MHz**

Nominal Impedance: **50 Ω**

VSWR*: **3.0:1 Max**

Peak Gain: **>-2 dBi**

Radiation Pattern

Horizontal Plane ($\Theta=90^\circ$): **Omni-directional**

Vertical Plane ($\Phi=0^\circ/90^\circ$): **Dipolar**

Polarization : **Linear Vertical**

Power withstanding : **8 W (CW)**

Connector type : **TNC Male**

MECHANICAL CHARACTERISTICS

Antenna Color : **Black matte**

Antenna Material : **Texin 245**

Antenna Texture : **Flat**

Flexibility: **180° - 500 cycles**

Matching Unit Length: **2.70 Inches**

Weight (antenna): **3 Oz**

Overall length : **13.23 Inches**

*: Measured when antenna is mounted on a handheld radio chassis held by hand

Issue : 1041

In the effort to improve our products, we reserve the right to make changes judged to be necessary.



VHF ANTENNA, FLEXIBLE WHIP

MD10-003

136 MHz – 174 MHz

Series : **Antenna**

ENVIRONMENTAL CHARACTERISTICS

Product Compliant with the RoHS (Restriction of Hazardous Substances) and WEEE (Waste Electrical and Electronics Equipment) requirements

Operating Temperature :.....	-33 / +60 °C MIL-STD-810F, Methods 501.4 & 502.4, Procedure II
Storage Temperature :.....	-51 / +71 °C MIL-STD-810F, Methods 501.4 & 502.4, Procedure I
Sand & Dust:	Ambient +70 °C Concentration 2.2 & 10.6 g/m³ Velocity 3450-5700 & 300-1750 ft/min MIL-STD-810F, Methods 510.4, Procedure I & Procedure II
Salt Fog:.....	5% Salt Concentration 96 Hours MIL-STD-810F, Methods 509.4
Humidity:	95% Relative Humidity +30/+60 °C MIL-STD-810F, Methods 507.4
Fungus:	US Standard Set Of Test Fungi Duration 28 Days MIL-STD-810F, Method 508.5
Shock (Transit Drop):.....	Drop Height 19.7 Inches MIL-STD-810F, Method 516.5, Procedure IV, 26 Drops
Vibration : (Loose Cargo Transportation)	MIL STD 810F Stand alone & attached to the radio at ambient temperature Method 514.5 Procedure II Category 5
Immersion :.....	MIL-STD-810F 2 Meters, Method 512.4 Salt Water Complete Immersion 2 Hours Conditioning Temperature: 27 ° Celsius above water temperature
Flexibility :	180 degree bend, 500x, .5 Hz Max

OTHER CHARACTERISTICS

Issue : 1041

In the effort to improve our products, we reserve the right to make changes judged to be necessary.



VHF ANTENNA, FLEXIBLE WHIP

MD10-003

136 MHz – 174 MHz

Series : Antenna

CURVES

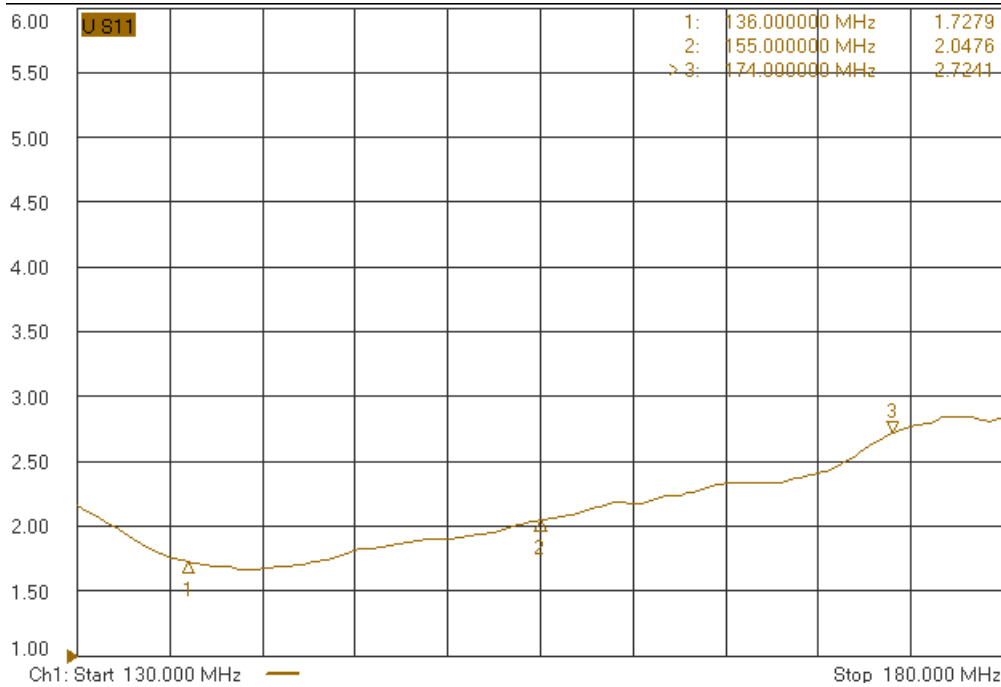


Figure 1: VSWR measured holding the radio chassis.

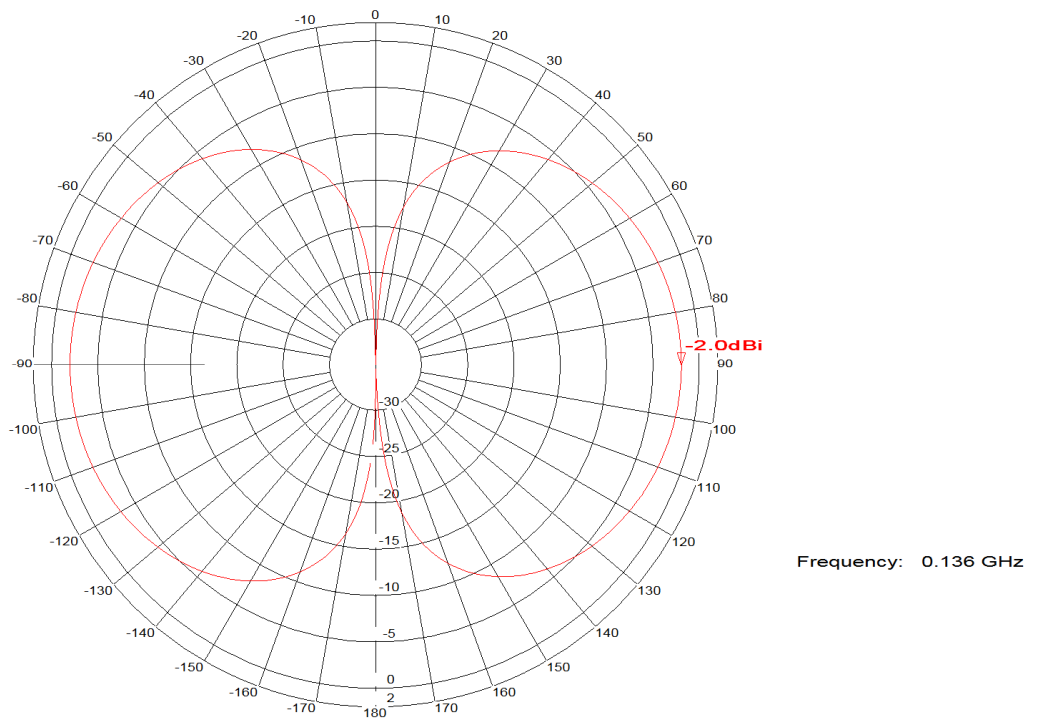


Figure 2: Elevation Gain Patterns @ 136 MHz

Issue : 1041

In the effort to improve our products, we reserve the right to make changes judged to be necessary.



VHF ANTENNA, FLEXIBLE WHIP

MD10-003

136 MHz – 174 MHz

Series : Antenna

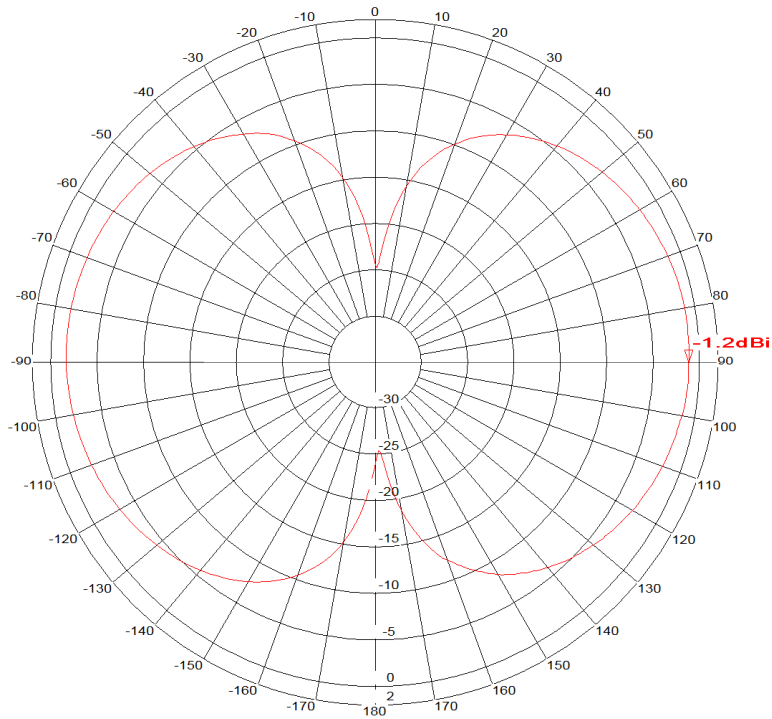


Figure 3: Elevation Gain Patterns @ 155 MHz

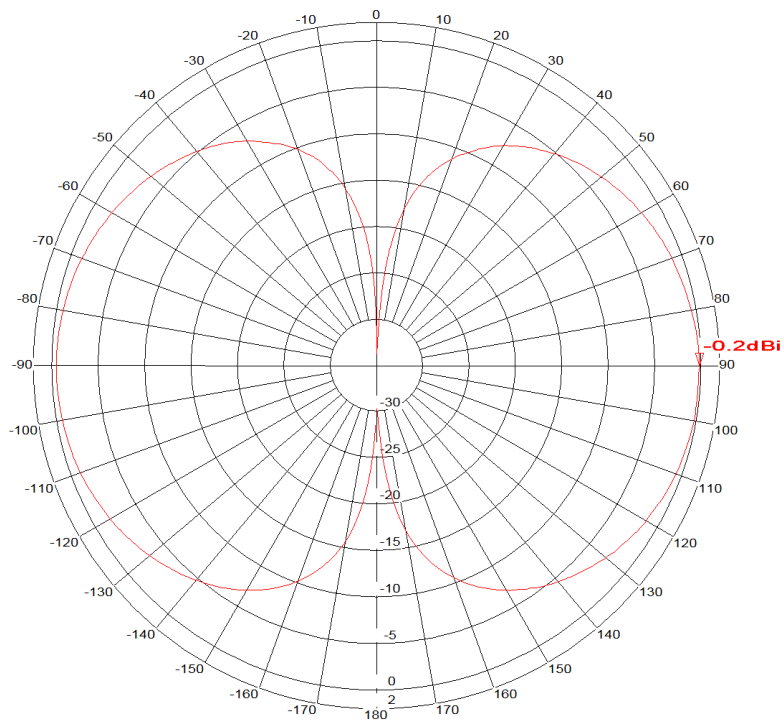


Figure 4: Azimuth & Elevation Gain Patterns @ 174 MHz

Issue : 1041

In the effort to improve our products, we reserve the right to make changes judged to be necessary.





Компания «ЭлектроПласт» предлагает заключение долгосрочных отношений при поставках импортных электронных компонентов на взаимовыгодных условиях!

Наши преимущества:

- Оперативные поставки широкого спектра электронных компонентов отечественного и импортного производства напрямую от производителей и с крупнейших мировых складов;
- Поставка более 17-ти миллионов наименований электронных компонентов;
- Поставка сложных, дефицитных, либо снятых с производства позиций;
- Оперативные сроки поставки под заказ (от 5 рабочих дней);
- Экспресс доставка в любую точку России;
- Техническая поддержка проекта, помощь в подборе аналогов, поставка прототипов;
- Система менеджмента качества сертифицирована по Международному стандарту ISO 9001;
- Лицензия ФСБ на осуществление работ с использованием сведений, составляющих государственную тайну;
- Поставка специализированных компонентов (Xilinx, Altera, Analog Devices, Intersil, Interpoint, Microsemi, Aeroflex, Peregrine, Syfer, Eurofarad, Texas Instrument, Miteq, Cobham, E2V, MA-COM, Hittite, Mini-Circuits, General Dynamics и др.);

Помимо этого, одним из направлений компании «ЭлектроПласт» является направление «Источники питания». Мы предлагаем Вам помощь Конструкторского отдела:

- Подбор оптимального решения, техническое обоснование при выборе компонента;
- Подбор аналогов;
- Консультации по применению компонента;
- Поставка образцов и прототипов;
- Техническая поддержка проекта;
- Защита от снятия компонента с производства.



Как с нами связаться

Телефон: 8 (812) 309 58 32 (многоканальный)

Факс: 8 (812) 320-02-42

Электронная почта: org@eplast1.ru

Адрес: 198099, г. Санкт-Петербург, ул. Калинина, дом 2, корпус 4, литера А.