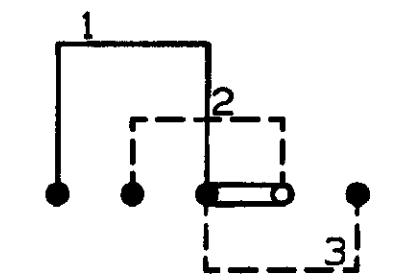
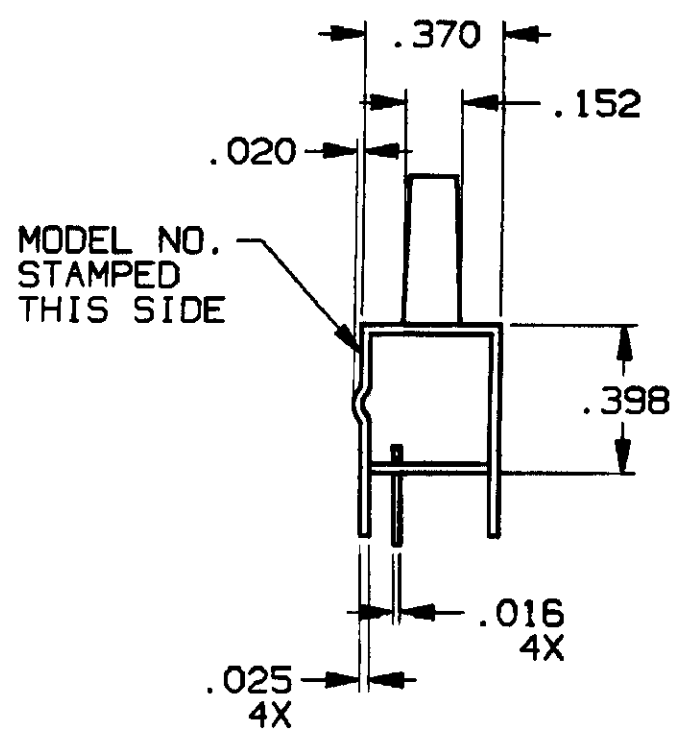
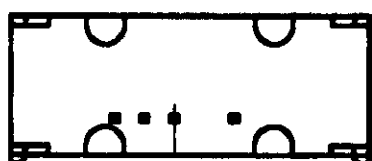
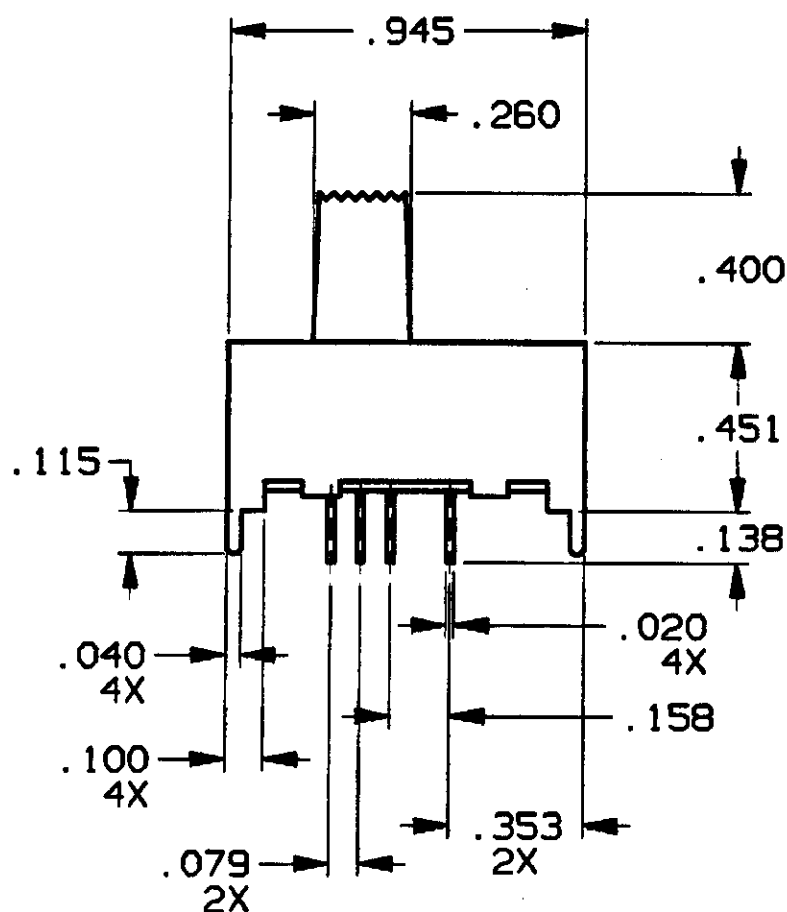
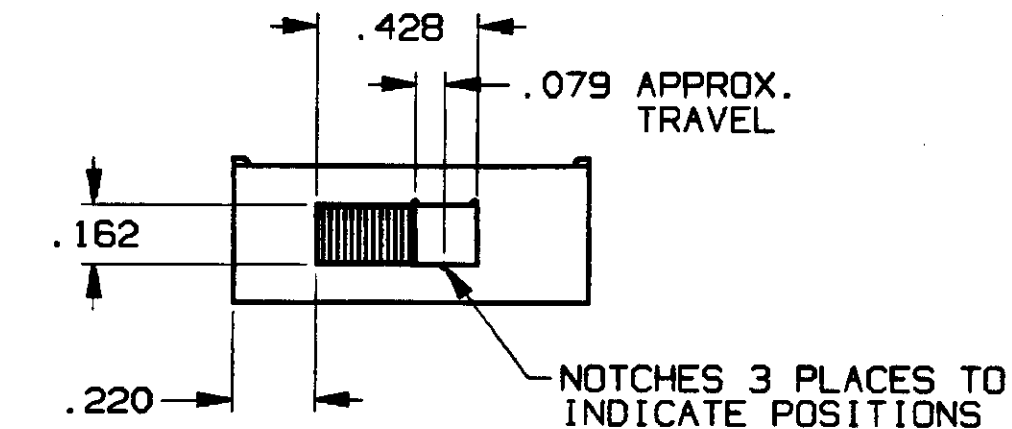


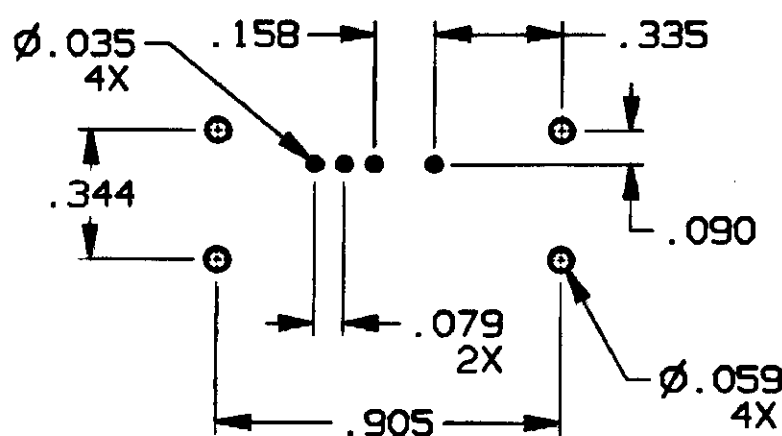
CONVERSION CHART			
INCH	MM	INCH	MM
.002	0.05	.905	22.99
.015	0.38	.945	24.00
.016	0.41		
.020	0.51		
.025	0.61		
.035	0.89		
.040	1.01		
.059	1.50		
.079	2.01		
.090	2.29		
.100	2.54		
.115	2.92		
.138	3.51		
.152	3.86		
.158	4.01		
.162	4.11		
.220	5.59		
.260	6.60		
.335	8.51		
.344	8.74		
.370	9.40		
.398	10.10		
.400	10.16		
.428	10.90		
.451	11.46		



**CIRCUIT DIAGRAM**



COMMON TERMINAL



**RECOMMENDED HOLE LAYOUT**

TOLERANCE  $\pm .002$  UNLESS OTHERWISE NOTED

**SPECIFICATIONS:**

**MATERIALS:**

CASE: COLD ROLLED STEEL.  
 ACTUATOR: POLYESTER, UL94V-0.  
 MOVING CONTACT: COPPER ALLOY, SEE CHART FOR PLATING.  
 TERMINAL/FIXED CONTACT: COPPER ALLOY, SEE CHART FOR PLATING.  
 TERMINAL SEAL: EPOXY.

**ELECTRICAL:**

CONTACT RATING: SILVER: 300mA @ 125 VAC  
 GOLD: 0.4 VA MAX. @ 20 VDC OR PEAK AC.  
 INITIAL CONTACT RESISTANCE: 30 MILLIOHMS MAX.  
 INSULATION RESISTANCE: 1.00 MEGOHMS MIN.  
 DIELECTRIC STRENGTH: 500 VOLTS RMS @ SEA LEVEL.  
 LIFE EXPECTANCY: 15,000 CYCLES.  
 CONTACT TIMING: MAKE BEFORE BREAK.

**MECHANICAL:**

ACTUATION FORCE: 600  $\pm$  300 GRAMS.  
 ACTUATION TRAVEL: .079 IN.

**ENVIRONMENTAL:**

OPERATING TEMPERATURE: -4°F TO +185°F (-20°C TO +85°C).  
 STORAGE TEMPERATURE: -40°F TO +212°F (-40°C TO +100°C).

**NOTES:**

1. INTERPRET DRAWING PER ANSI Y14.5M-1982.

MODEL NO.	CONTACT PLATING
MSSA-1350	SILVER OVER NICKEL
MSSA-1350G	GOLD OVER NICKEL

AUGAT D/N 40238-SD

THIS IS A C.A.D. GENERATED DRAWING. DO NOT MAKE MANUAL REVISIONS TO MASTER.

CUSTOMER DRAWING				
SPECIFICATIONS ARE SUBJECT TO CHANGES WITHOUT NOTICE				
THIRD ANGLE PROJECTION TOLERANCES (EXCEPT AS NOTED) ANGULAR = $\pm 1^\circ$ DECIMAL .XX = $\pm$ DECIMAL .XXX = $\pm .015$ DECIMAL .XXXX = $\pm$ TYCO CONFIDENTIAL This document contains information which is the exclusive property of TYCO ELECTRONICS Distribution, reproduction or use by others is not permitted without the expressed written consent of Augat Inc.	UNLESS OTHERWISE SPECIFIED DIMENSIONS ARE IN INCHES DO NOT SCALE PRINT	ORIGINAL DATE OF DRAWING: 9-20-96	<b>TYCO</b> ELECTRONICS TITLE: CUSTOMER DRAWING SLIDE SWITCH (MSSA 1350 & 1350G) DWG. NO. <b>3-1437580-3</b> PRODUCT CODE: CS2 SCALE: SHEET 1 OF 1	
	MATERIAL: SEE SPECIFICATIONS	DRAWN: S.KIRCORIAN DATE: 9-20-96		REV. <b>A</b>
	FINISH: SEE SPECIFICATIONS	CHECKED: DATE:		
		APPROVED: <i>S. Kircorian</i> DATE: 12/2/96		
	CODE IDENT. NO. 91506	DWG. SIZE C		
	NEXT ASSY:			

REV	A
REVISIONS	0G3C-0173-02



Компания «ЭлектроПласт» предлагает заключение долгосрочных отношений при поставках импортных электронных компонентов на взаимовыгодных условиях!

Наши преимущества:

- Оперативные поставки широкого спектра электронных компонентов отечественного и импортного производства напрямую от производителей и с крупнейших мировых складов;
- Поставка более 17-ти миллионов наименований электронных компонентов;
- Поставка сложных, дефицитных, либо снятых с производства позиций;
- Оперативные сроки поставки под заказ (от 5 рабочих дней);
- Экспресс доставка в любую точку России;
- Техническая поддержка проекта, помощь в подборе аналогов, поставка прототипов;
- Система менеджмента качества сертифицирована по Международному стандарту ISO 9001;
- Лицензия ФСБ на осуществление работ с использованием сведений, составляющих государственную тайну;
- Поставка специализированных компонентов (Xilinx, Altera, Analog Devices, Intersil, Interpoint, Microsemi, Aeroflex, Peregrine, Syfer, Eurofarad, Texas Instrument, Miteq, Cobham, E2V, MA-COM, Hittite, Mini-Circuits, General Dynamics и др.);

Помимо этого, одним из направлений компании «ЭлектроПласт» является направление «Источники питания». Мы предлагаем Вам помощь Конструкторского отдела:

- Подбор оптимального решения, техническое обоснование при выборе компонента;
- Подбор аналогов;
- Консультации по применению компонента;
- Поставка образцов и прототипов;
- Техническая поддержка проекта;
- Защита от снятия компонента с производства.



#### Как с нами связаться

**Телефон:** 8 (812) 309 58 32 (многоканальный)

**Факс:** 8 (812) 320-02-42

**Электронная почта:** [org@eplast1.ru](mailto:org@eplast1.ru)

**Адрес:** 198099, г. Санкт-Петербург, ул. Калинина, дом 2, корпус 4, литера А.