



MICRO SWITCH

FREERPORT, ILLINOIS, U.S.A.
A DIVISION OF HONEYWELL

FED. MFG. CODE 91929

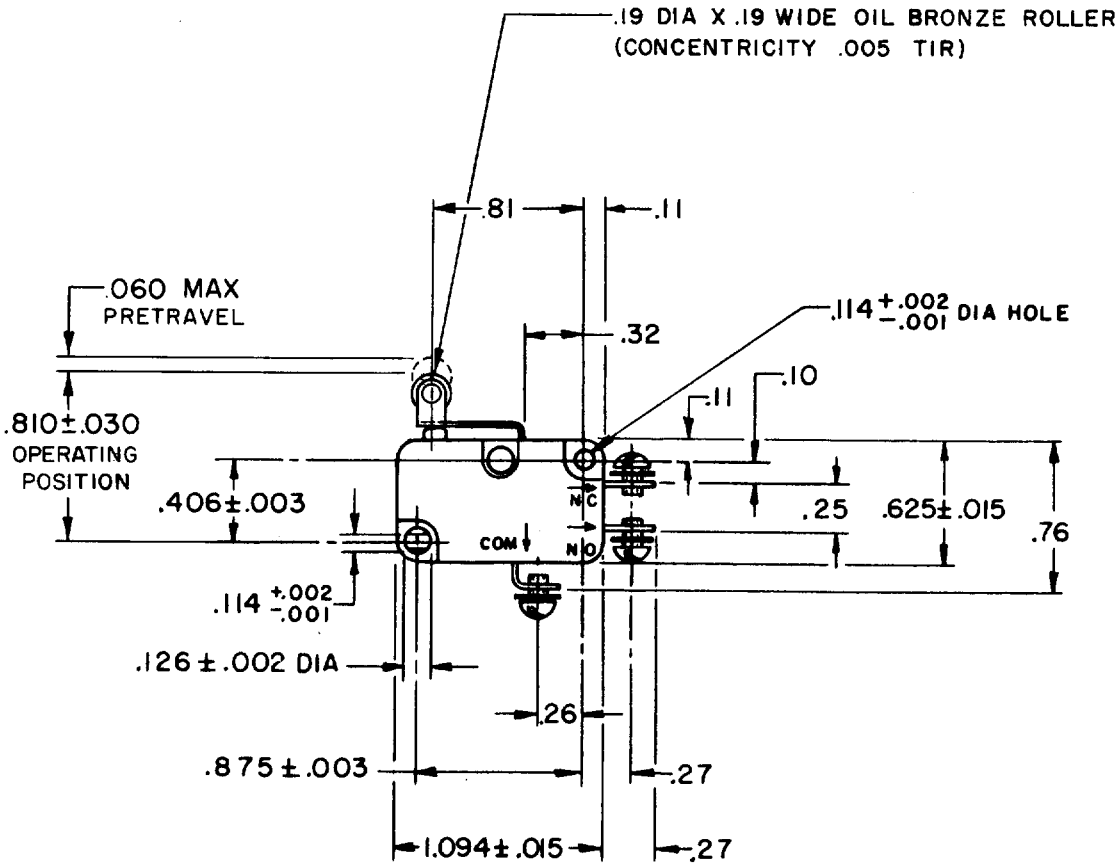
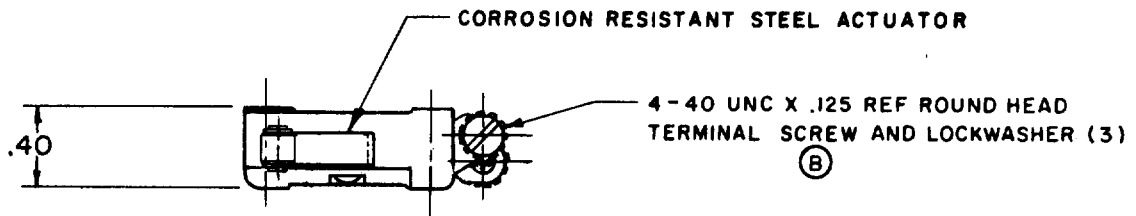
SWITCH - BASIC

CATALOG LISTING

V3L-139

5

CQ-B3700



V3L-139

M

DRAWING NUMBER

9

ISSUE

2

RELEASE NO. SR-12775

REPLACES

CHECK

REVISIONS

A	SRI2775
D	W C
10	MAR 67
B	CO24941
M	B S
4	DEC 68
C	CO26075
M	B S
27	AUG 69
D	CO31748
L	S D
3	APR 73
E	CO-32396
K	P K
7	FEB 74
F	CO
59921	
SMA	
20	SEP 74
G	CO
76442	
D	C S
2	DEC 93

DRAWN

D W C

10

MAR 67

CHECK

LSD

10

MAR 67

FO-50378

THIS DRAWING COVERS A PROPRIETARY ITEM AND IS THE PROPERTY OF MICRO SWITCH, A DIVISION OF HONEYWELL. THIS DRAWING IS NOT TO BE COPIED OR USED WITHOUT THE APPROVAL OF MICRO SWITCH.

CHARACTERISTICS

OPERATING FORCE ----- 8 OZ MAX

RELEASE FORCE ----- 2 OZ MIN

DIFFERENTIAL TRAVEL ----- .016 MAX

OVERTRAVEL ----- .040 MIN

RELEASE TRAVEL ----- .007 MIN

ELECTRICAL DATA

CONTACT ARRANGEMENT
S P D T

- L156 - 11A-1/3HP-125-250-277 VAC
1/2A-125 VDC; 1/4A-250 VDC
4A-125 VAC "L"



SCALE FULL

DO NOT SCALE PRINT

UNLESS OTHERWISE NOTED

DIMENSIONS ARE IN INCHES

TOLERANCES ARE:

ONE PLACE	(.0)	\pm .030
TWO PLACE	(.00)	\pm .015
THREE PLACE	(.000)	\pm .005
ANGLES		\pm

WEIGHT



Компания «ЭлектроПласт» предлагает заключение долгосрочных отношений при поставках импортных электронных компонентов на взаимовыгодных условиях!

Наши преимущества:

- Оперативные поставки широкого спектра электронных компонентов отечественного и импортного производства напрямую от производителей и с крупнейших мировых складов;
- Поставка более 17-ти миллионов наименований электронных компонентов;
- Поставка сложных, дефицитных, либо снятых с производства позиций;
- Оперативные сроки поставки под заказ (от 5 рабочих дней);
- Экспресс доставка в любую точку России;
- Техническая поддержка проекта, помощь в подборе аналогов, поставка прототипов;
- Система менеджмента качества сертифицирована по Международному стандарту ISO 9001;
- Лицензия ФСБ на осуществление работ с использованием сведений, составляющих государственную тайну;
- Поставка специализированных компонентов (Xilinx, Altera, Analog Devices, Intersil, Interpoint, Microsemi, Aeroflex, Peregrine, Syfer, Eurofarad, Texas Instrument, Miteq, Cobham, E2V, MA-COM, Hittite, Mini-Circuits, General Dynamics и др.);

Помимо этого, одним из направлений компании «ЭлектроПласт» является направление «Источники питания». Мы предлагаем Вам помощь Конструкторского отдела:

- Подбор оптимального решения, техническое обоснование при выборе компонента;
- Подбор аналогов;
- Консультации по применению компонента;
- Поставка образцов и прототипов;
- Техническая поддержка проекта;
- Защита от снятия компонента с производства.



Как с нами связаться

Телефон: 8 (812) 309 58 32 (многоканальный)

Факс: 8 (812) 320-02-42

Электронная почта: org@eplast1.ru

Адрес: 198099, г. Санкт-Петербург, ул. Калинина, дом 2, корпус 4, литера А.