

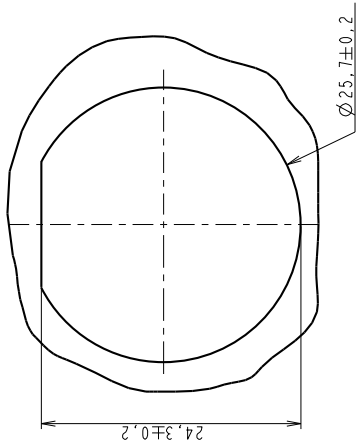
**MATERIAL :**

Shell: Polyamid UL94 V-0  
 Insert: Polyolid UL94 V-0  
 Seal gasket : Sealing IP68/69K : Silicone  
 O'ring:nitril  
 Nut: Aluminium alloy black anodized

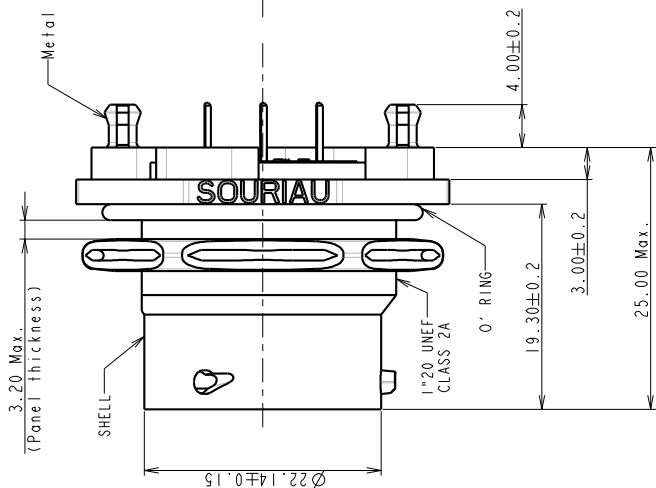
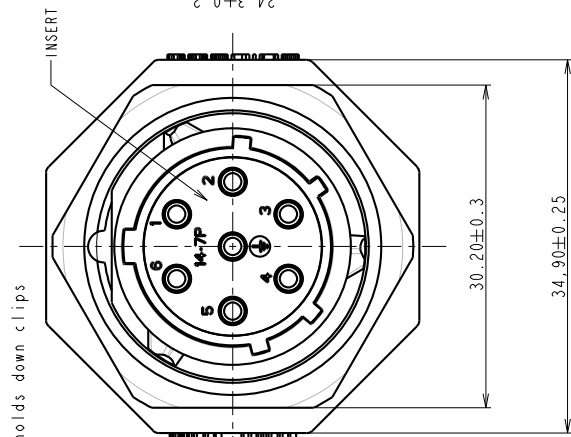
**PERFORMANCE CHARACTERISTICS :**

Operating temperature: -40°C up to 105°C  
 Insulation resistance: 5000 MΩ min  
 Test potential: 2000 Vrms for #16 layout  
 Corrosion salt spray: 500 hours  
 Durability: 250 matings and unmatings  
 Sealing in mated conditions:  
 - IP68 1 bar during 1 week : immersion under 10 m of water.  
 (IEC 60529)  
 - IP69K : exposure to high pressure water of cleaning equipment (DIN 40050)

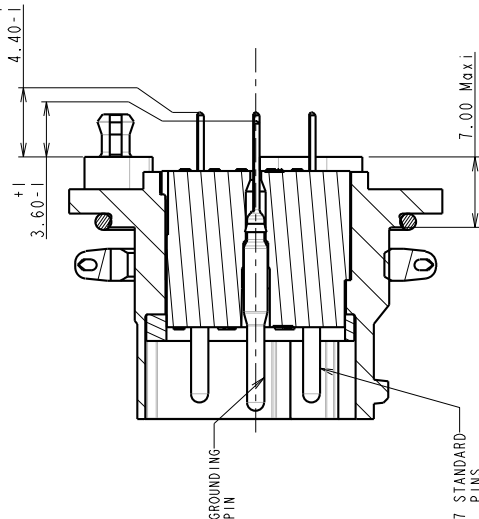
**PANEL CUT OUT**



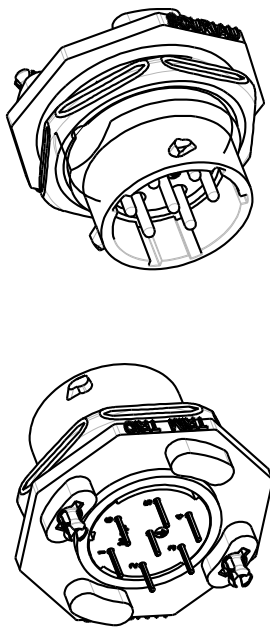
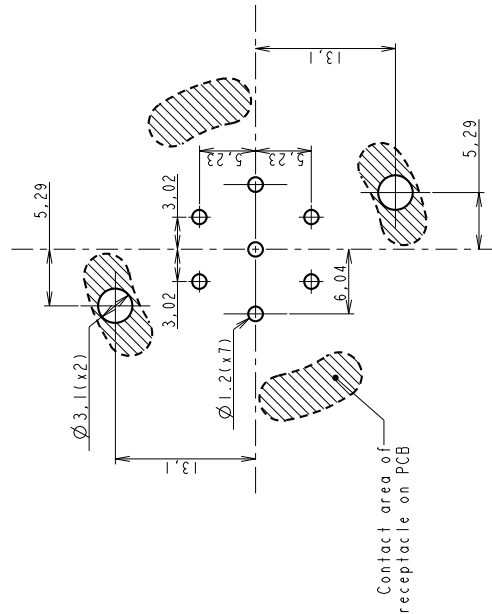
**MATING FACE**



**MALE CONNECTOR**



**DRILLING PATTERN**



**P/N : UTS7147PSEK9**

**CUSTOMER DRAWING**

B	27/03/07	Change position of one harpoon : Put a symmetric position for the 2 harpoons - Add dimension of contact termination	ROULLARD ,CH	MOD. N°	--
ISS	DATE	Latest modification :			
Designed by: SORIN V.		Date: 17/05/06	Type of drawing: Customer	Checked by: SEE DISTRIBUTION LIST Date: SEE DISTRIBUTION LIST	
TITLE: JAM NUT RECEPTACLE					
UTS CONNECTOR					
Scale	General angular	MATERIAL		--	
3/1	Tolerances: ±				
	General linear	General matching surface texture	Ro 3.2	Geometrical Tolerances	PROJECT
	Tolerances: ±0.1			See NF E 04-552	UTS
		SOURIAU		This document is the property of SOURIAU. It must not be reproduced or communicated without permission.	
FORMAT: A2		SOURIAU DRG N°: C009-UTSI-A		SHEET: 1/1	

**NOT EXPORT CONTROLLED**



Компания «ЭлектроПласт» предлагает заключение долгосрочных отношений при поставках импортных электронных компонентов на взаимовыгодных условиях!

Наши преимущества:

- Оперативные поставки широкого спектра электронных компонентов отечественного и импортного производства напрямую от производителей и с крупнейших мировых складов;
- Поставка более 17-ти миллионов наименований электронных компонентов;
- Поставка сложных, дефицитных, либо снятых с производства позиций;
- Оперативные сроки поставки под заказ (от 5 рабочих дней);
- Экспресс доставка в любую точку России;
- Техническая поддержка проекта, помощь в подборе аналогов, поставка прототипов;
- Система менеджмента качества сертифицирована по Международному стандарту ISO 9001;
- Лицензия ФСБ на осуществление работ с использованием сведений, составляющих государственную тайну;
- Поставка специализированных компонентов (Xilinx, Altera, Analog Devices, Intersil, Interpoint, Microsemi, Aeroflex, Peregrine, Syfer, Eurofarad, Texas Instrument, Miteq, Cobham, E2V, MA-COM, Hittite, Mini-Circuits, General Dynamics и др.);

Помимо этого, одним из направлений компании «ЭлектроПласт» является направление «Источники питания». Мы предлагаем Вам помощь Конструкторского отдела:

- Подбор оптимального решения, техническое обоснование при выборе компонента;
- Подбор аналогов;
- Консультации по применению компонента;
- Поставка образцов и прототипов;
- Техническая поддержка проекта;
- Защита от снятия компонента с производства.



#### Как с нами связаться

**Телефон:** 8 (812) 309 58 32 (многоканальный)

**Факс:** 8 (812) 320-02-42

**Электронная почта:** [org@eplast1.ru](mailto:org@eplast1.ru)

**Адрес:** 198099, г. Санкт-Петербург, ул. Калинина, дом 2, корпус 4, литера А.