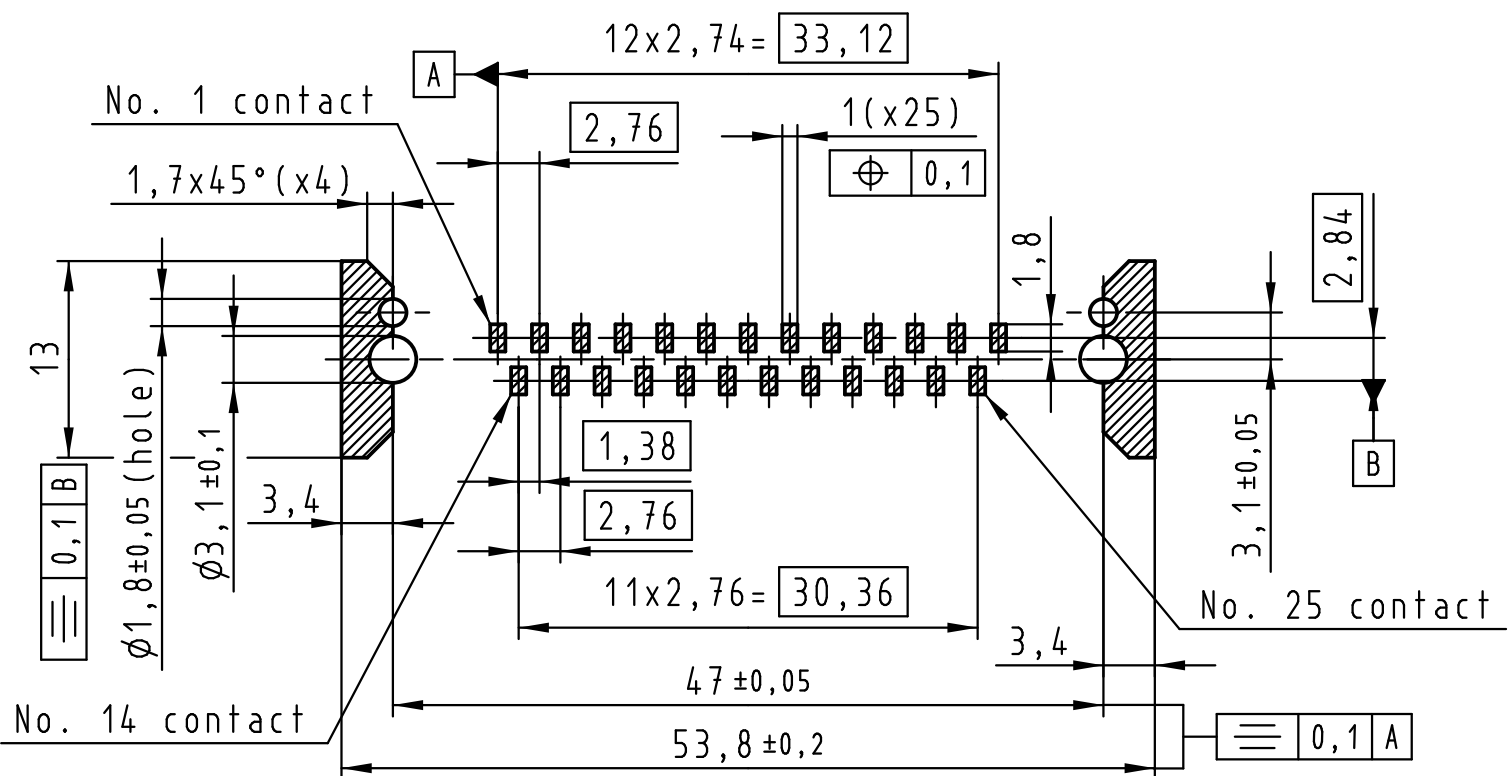
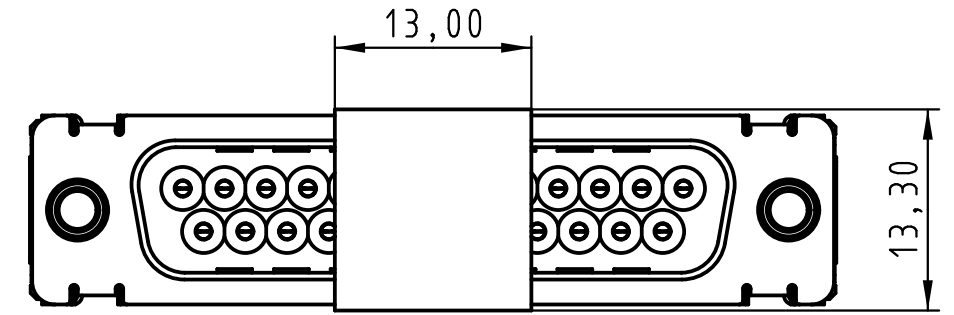
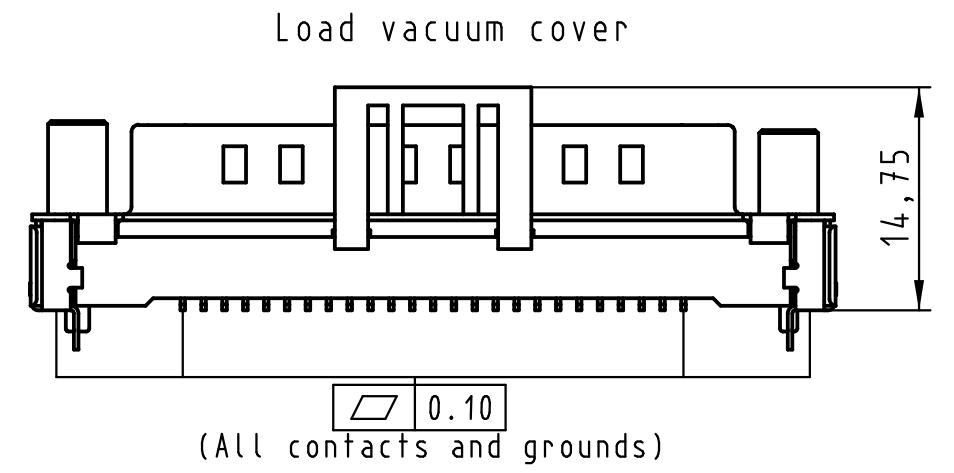
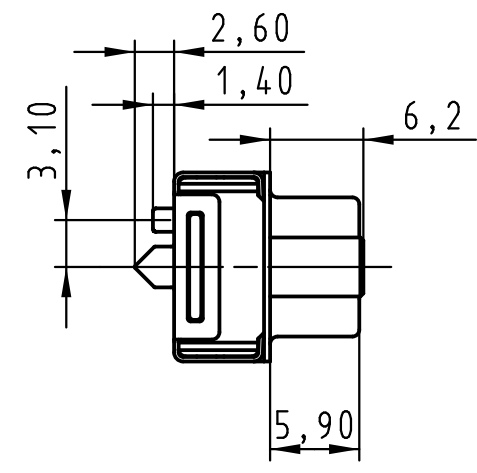
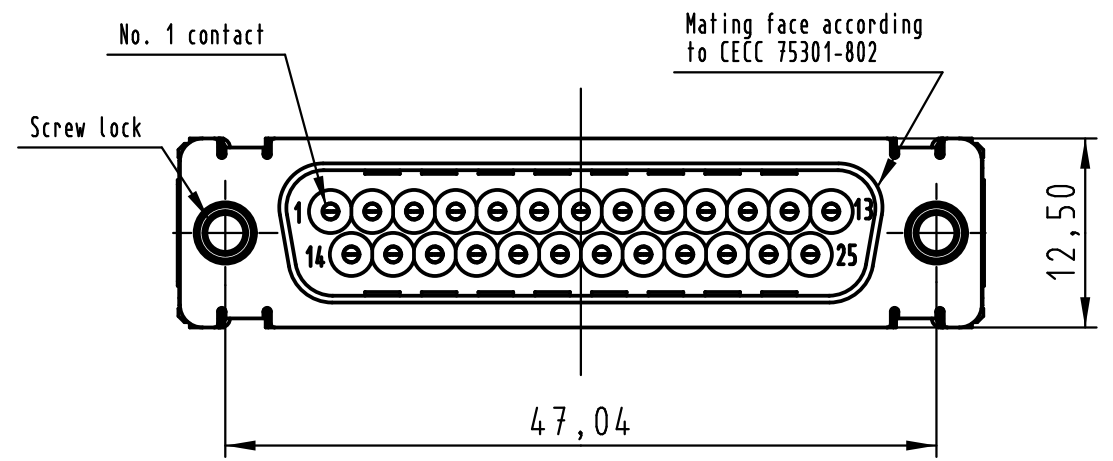
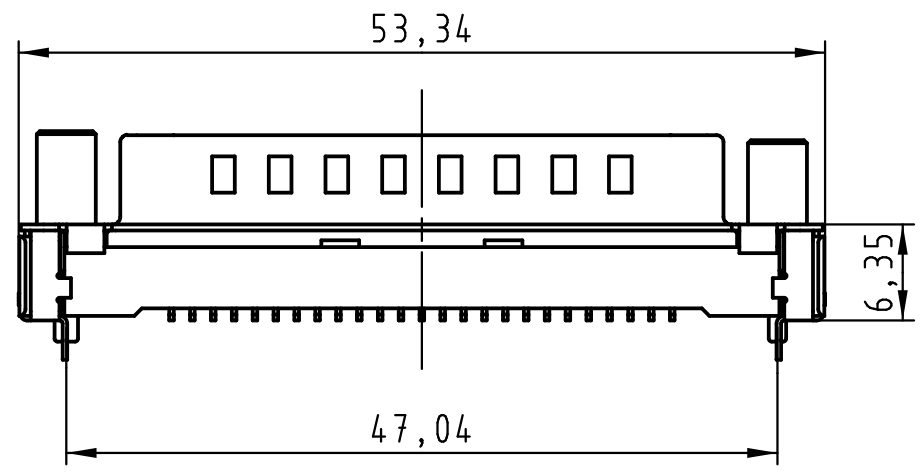


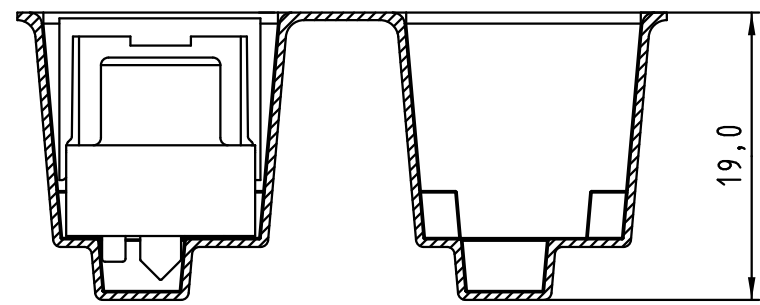
All rights reserved



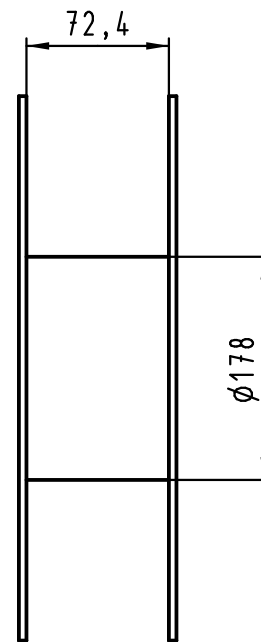
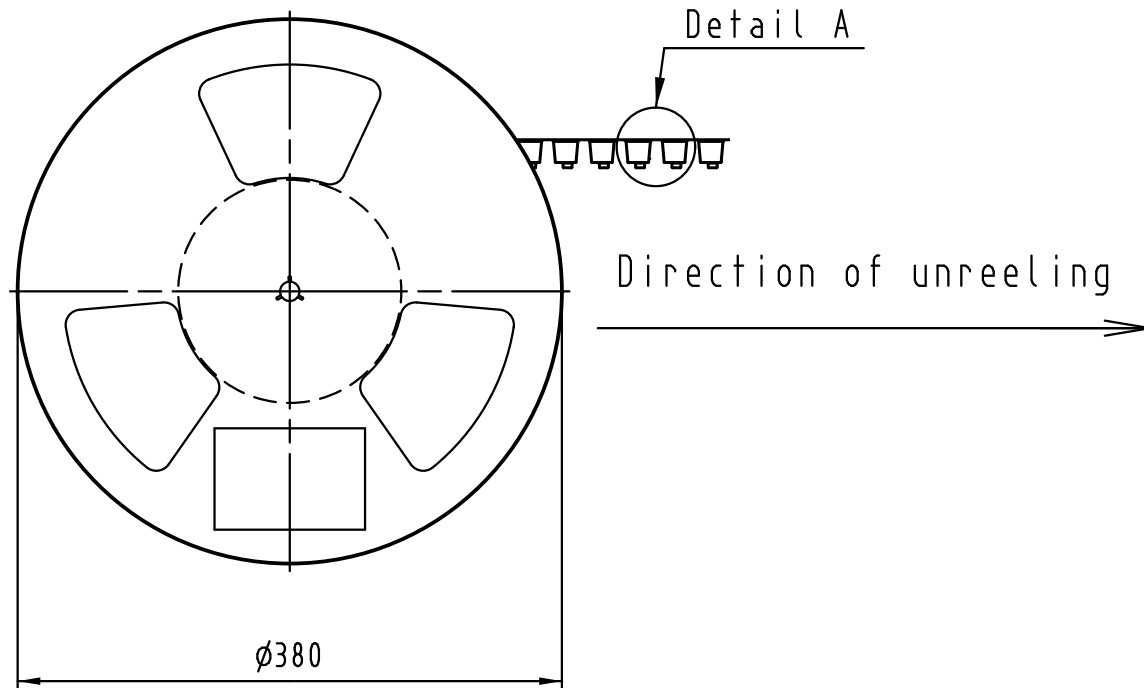
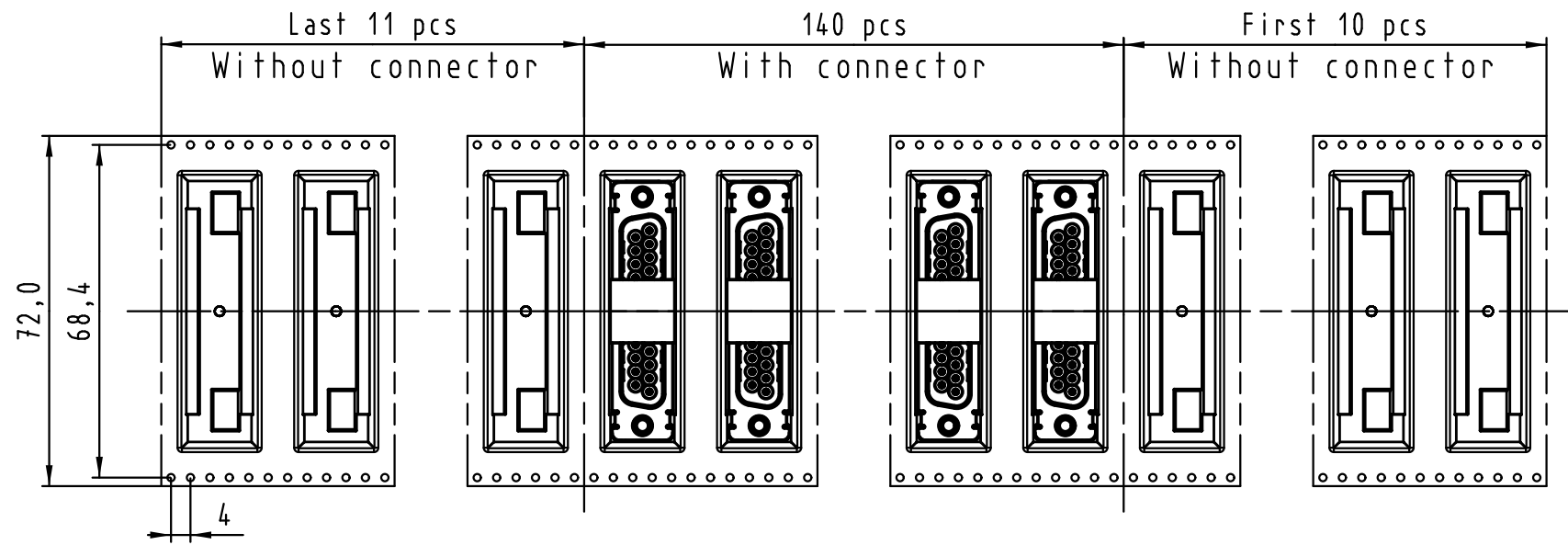
PCB layout, component side

Max. Temperature: 260° during 10 seconds.

0955 369 3821 741	1	M3	Black insulator	Reel Packaging: 140 connectors (See details on page2/2)
0955 369 3822 741	1	4-40 UNC		
0955 369 6821 741	2	M3		
0955 369 6822 741	2	4-40 UNC		
0955 369 7821 741	3	M3		
0955 369 7822 741	3	4-40 UNC		
Part number		PL	Screw lock	Index designation
		Techn. Character.		Free size tolerances
				D-Sub SMT, 25 poles Male, Straight with screw locks and ground pins
EC04070		17-Nov-11	Johnson.S	Zhuhai HARTING Limited
Mod.	Dat.	Name		TB 09 55 369 x82x
				Page 1/2
				Sub.



Detail A



See TB 09 55 369 x82x folio 1/2 for connector dimensions and PCB layout

Packaging in accordance with EIA 481-2.

0955 369 3821 741	1	M3	Black insulator	Reel Packaging: 140 connectors
0955 369 3822 741	1	4-40 UNC		
0955 369 6821 741	2	M3		
0955 369 6822 741	2	4-40 UNC		
0955 369 7821 741	3	M3		
0955 369 7822 741	3	4-40 UNC		
Part number	PL	Screw lock	Index designation	

All Dimensions in mm Original Size DIN A 3	Techn. Character.			Free size tolerances	
		Dat.	Name	Scale	
		Detail.	25-Oct-11 Johnson.S	D-Sub SMT, 25 poles Male, Straight with screw locks and ground pins	
		Insp.	17-Nov-11 Steven.W		
	Stand.	17-Nov-11 Steven.W			
EC04070	17-Nov-11	Johnson.S	Zhuhai HARTING Limited		TB 09 55 369 x82x
Mod.	Dat.	Name			Sub. <span style="float: right;">Page 2/2</span>

All rights reserved



Компания «ЭлектроПласт» предлагает заключение долгосрочных отношений при поставках импортных электронных компонентов на взаимовыгодных условиях!

Наши преимущества:

- Оперативные поставки широкого спектра электронных компонентов отечественного и импортного производства напрямую от производителей и с крупнейших мировых складов;
- Поставка более 17-ти миллионов наименований электронных компонентов;
- Поставка сложных, дефицитных, либо снятых с производства позиций;
- Оперативные сроки поставки под заказ (от 5 рабочих дней);
- Экспресс доставка в любую точку России;
- Техническая поддержка проекта, помощь в подборе аналогов, поставка прототипов;
- Система менеджмента качества сертифицирована по Международному стандарту ISO 9001;
- Лицензия ФСБ на осуществление работ с использованием сведений, составляющих государственную тайну;
- Поставка специализированных компонентов (Xilinx, Altera, Analog Devices, Intersil, Interpoint, Microsemi, Aeroflex, Peregrine, Syfer, Eurofarad, Texas Instrument, Miteq, Cobham, E2V, MA-COM, Hittite, Mini-Circuits, General Dynamics и др.);

Помимо этого, одним из направлений компании «ЭлектроПласт» является направление «Источники питания». Мы предлагаем Вам помощь Конструкторского отдела:

- Подбор оптимального решения, техническое обоснование при выборе компонента;
- Подбор аналогов;
- Консультации по применению компонента;
- Поставка образцов и прототипов;
- Техническая поддержка проекта;
- Защита от снятия компонента с производства.



#### Как с нами связаться

**Телефон:** 8 (812) 309 58 32 (многоканальный)

**Факс:** 8 (812) 320-02-42

**Электронная почта:** [org@eplast1.ru](mailto:org@eplast1.ru)

**Адрес:** 198099, г. Санкт-Петербург, ул. Калинина, дом 2, корпус 4, литера А.