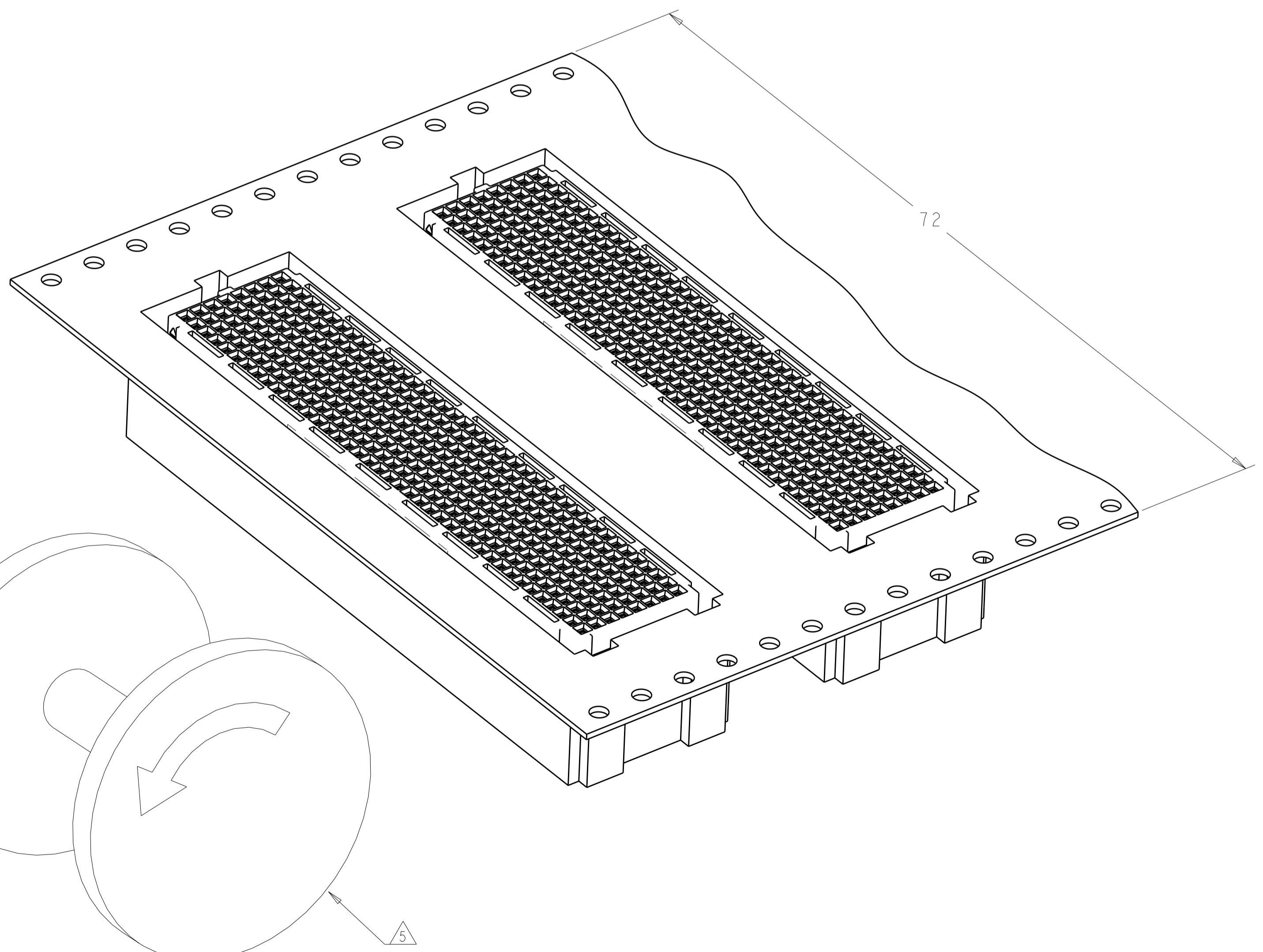
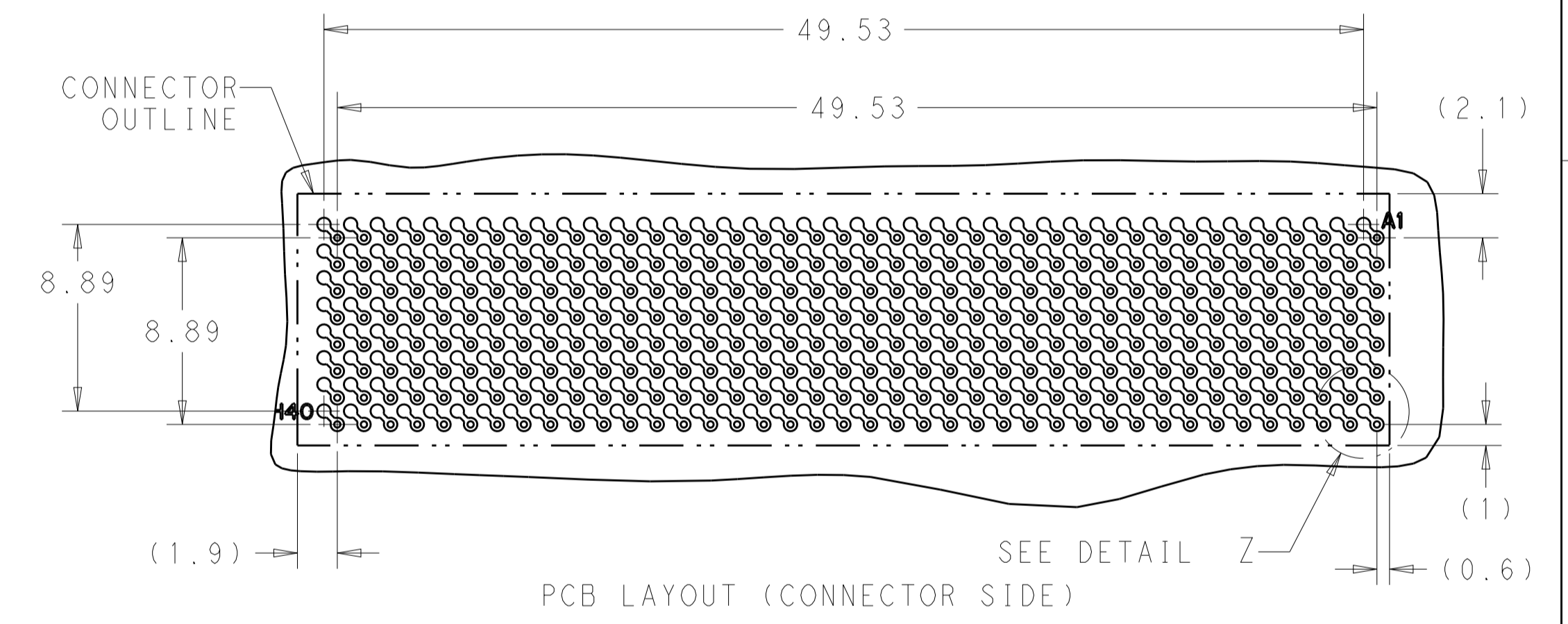
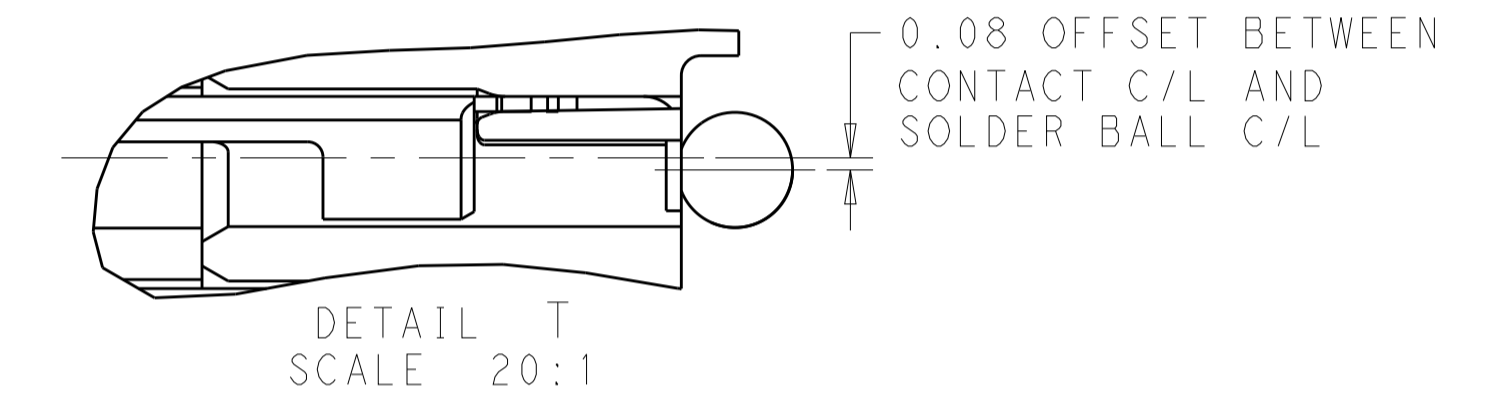
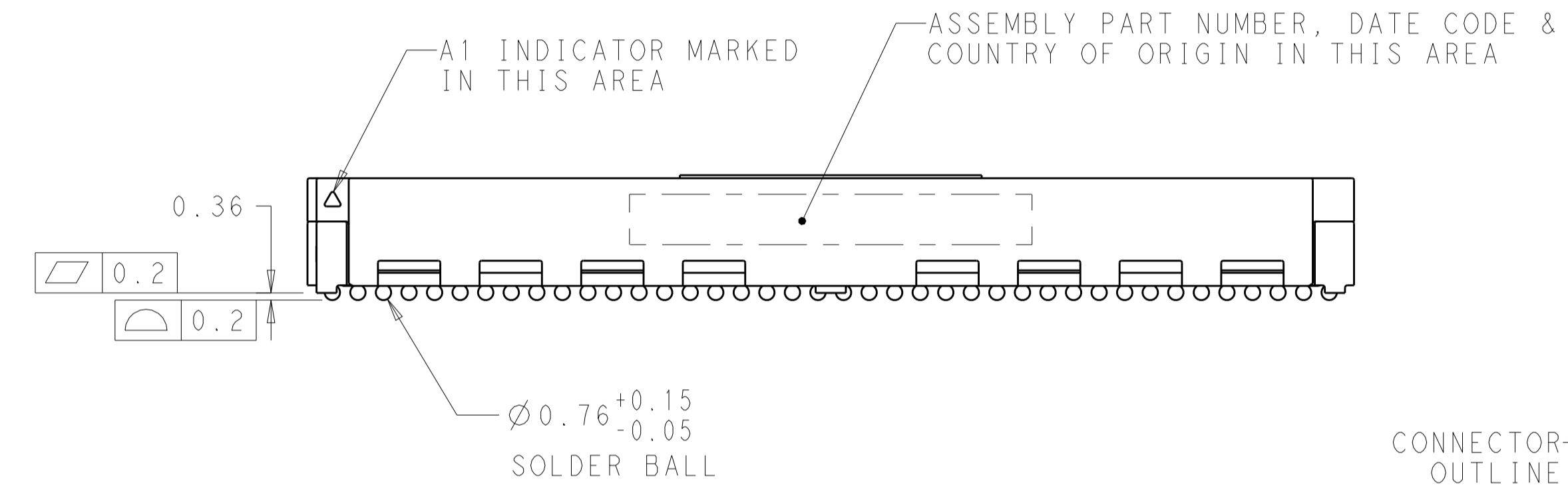
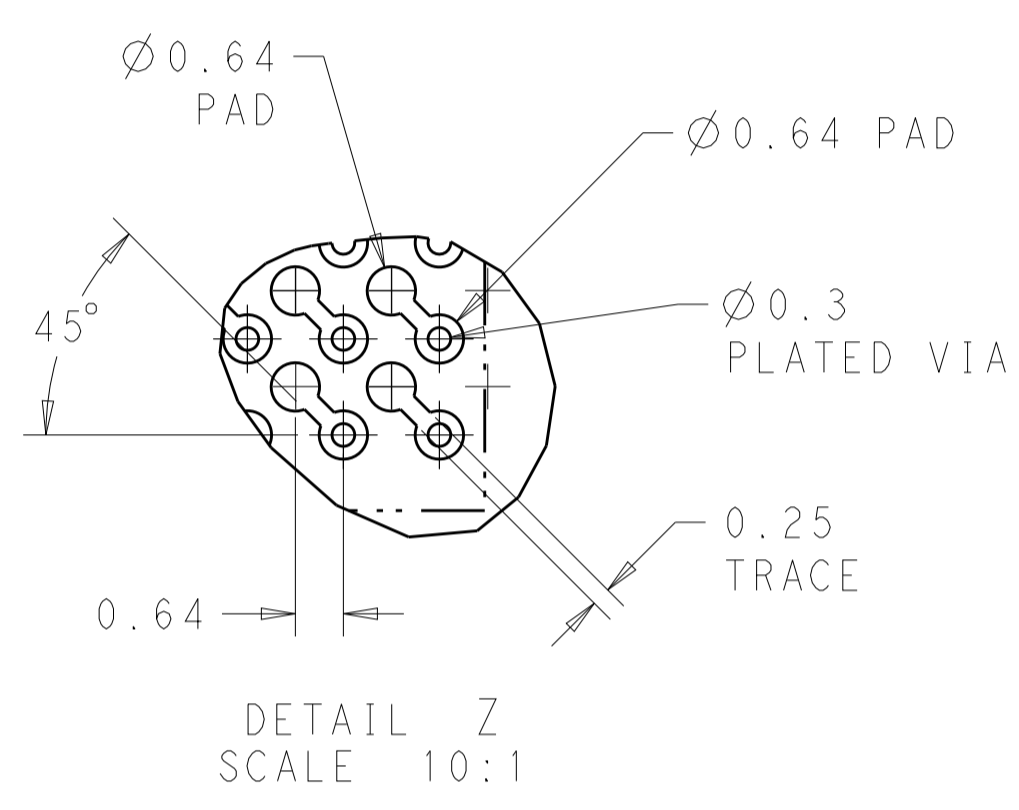
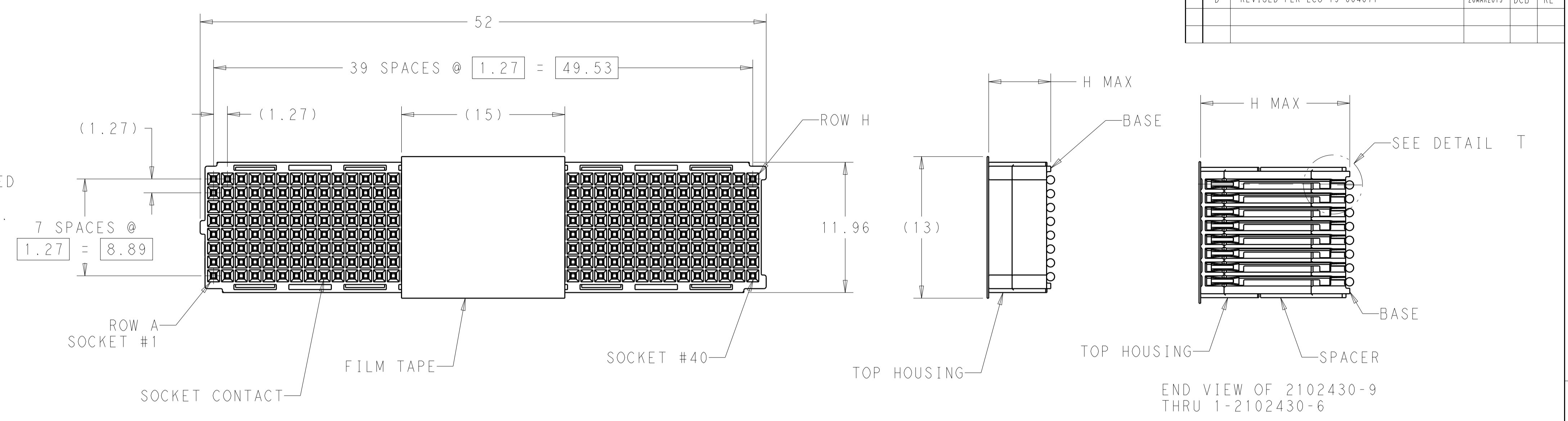
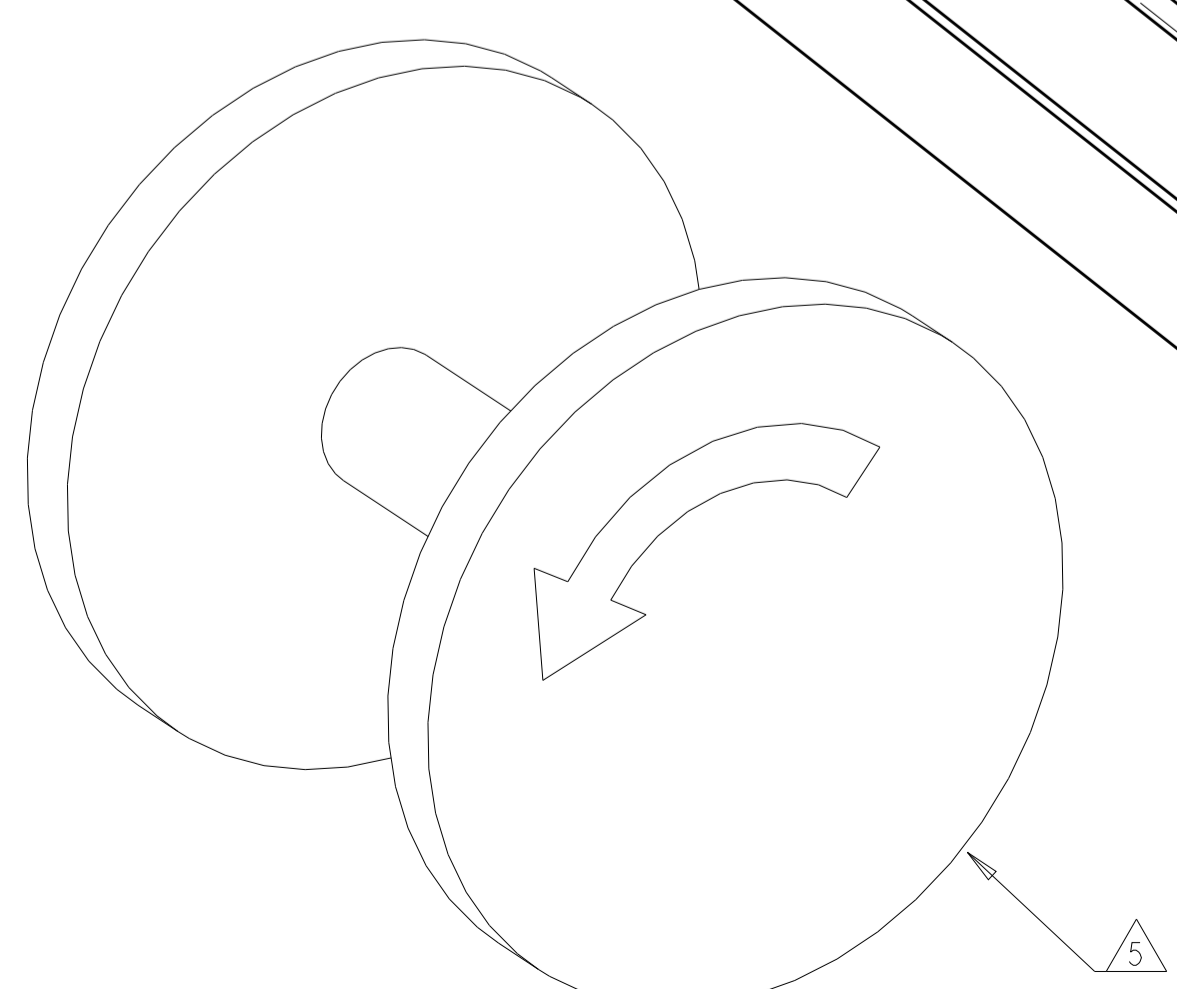


NOTES:
 1 MATERIAL: LCP, COLOR: NATURAL
 CONTACT: BERYLLIUM COPPER
 SOLDER BALL: SEE TABLE
 FILM TAPE: KAPTON WITH SILICONE ADHESIVE
 2 FINISH: CONTACT: GOLD (SEE TABLE) ON MATING AREA OVER
 NICKLE ON ENTIRE CONTACT.
 3. PRODUCT IS PACKAGE ON TAPE AND REEL.
 4 PRELIMINARY PART.
 5 DIAGRAM REPRESENTS THE REELING DIRECTION OF THE PACKAGED
 CONNECTORS. THERE ARE 10 EMPTY POCKETS AT THE BEGINNING
 OF THE REEL AND 15 EMPTY POCKETS AT THE END OF THE REEL.

REVISIONS				
P.	LTN	DESCRIPTION	DATE	OWN APVD
C		REV PER ECO 18-010457	7-24-18	CT CJ
D		REVISED PER ECO-19-004671	26MAR2019	DCB RL



4	2102429-4	15	0.76µm	11	LEAD FREE PER SAC405	1-2102430-6	
4	2102429-3	15	0.76µm	11	TIN LEAD	1-2102430-5	
4	2102429-2	15	1.27µm	11	LEAD FREE PER SAC405	1-2102430-4	
4	2102429-1	15	1.27µm	11	TIN LEAD	1-2102430-3	
	2102429-4	18	0.76µm	14	LEAD FREE PER SAC405	1-2102430-2	
	SUPERSEDED BY 2102430-9	2102429-3	18	0.76µm	14	TIN LEAD	1-2102430-1
	SUPERSEDED BY 1-2102430-2	2102429-2	18	1.27µm	14	LEAD FREE PER SAC405	1-2102430-0
	2102429-1	18	1.27µm	14	TIN LEAD	2102430-9	
4	2102429-4	12	0.76µm	8	LEAD FREE PER SAC405	2102430-8	
4	2102429-3	12	0.76µm	8	TIN LEAD	2102430-7	
	2102429-4	10	0.76µm	6	LEAD FREE PER SAC405	2102430-6	
	SUPERSEDED BY 2102430-1	2102429-3	10	0.76µm	6	TIN LEAD	2102430-5
4	2102429-2	12	1.27µm	8	LEAD FREE PER SAC405	2102430-4	
4	2102429-1	12	1.27µm	8	TIN LEAD	2102430-3	
	SUPERSEDED BY 2102430-6	2102429-2	10	1.27µm	6	LEAD FREE PER SAC405	2102430-2
	2102429-1	10	1.27µm	6	TIN LEAD	2102430-1	
	MATING PART NUMBER	STACK HEIGHT (mm)	GOLD PLATING THICKNESS	H MAX REF	SOLDER BALL MATERIAL	PART NUMBER	



THIS DRAWING IS A CONTROLLED DOCUMENT. DWG: MCKIBBEN, JOHN 18 JUL 2012
 CHK: DOWHOWER, KENNETH 18 JUL 2012
 APVD: NAME: ASSEMBLY, SOCKET, 320 POSITION, MINI BOX STACKING CONNECTOR

DIMENSIONS:	TOLERANCES UNLESS OTHERWISE SPECIFIED:	PRODUCT SPEC	SIZE	CAGE CODE	DRAWING NO	RESTRICTED TO
mm	0 PLC ±0.5 1 PLC ±0.13 3 PLC ±0.013 4 PLC ±0.0001 ANGLES ±0.0001°	108-2411	A1	00779	C=2102430	
MATERIAL	FINISH	APPLICATION SPEC	WEIGHT	SCALE	SHEET	OF
		114-13279		4:1	1	1

CUSTOMER DRAWING



Компания «ЭлектроПласт» предлагает заключение долгосрочных отношений при поставках импортных электронных компонентов на взаимовыгодных условиях!

Наши преимущества:

- Оперативные поставки широкого спектра электронных компонентов отечественного и импортного производства напрямую от производителей и с крупнейших мировых складов;
- Поставка более 17-ти миллионов наименований электронных компонентов;
- Поставка сложных, дефицитных, либо снятых с производства позиций;
- Оперативные сроки поставки под заказ (от 5 рабочих дней);
- Экспресс доставка в любую точку России;
- Техническая поддержка проекта, помощь в подборе аналогов, поставка прототипов;
- Система менеджмента качества сертифицирована по Международному стандарту ISO 9001;
- Лицензия ФСБ на осуществление работ с использованием сведений, составляющих государственную тайну;
- Поставка специализированных компонентов (Xilinx, Altera, Analog Devices, Intersil, Interpoint, Microsemi, Aeroflex, Peregrine, Syfer, Eurofarad, Texas Instrument, Miteq, Cobham, E2V, MA-COM, Hittite, Mini-Circuits, General Dynamics и др.);

Помимо этого, одним из направлений компании «ЭлектроПласт» является направление «Источники питания». Мы предлагаем Вам помощь Конструкторского отдела:

- Подбор оптимального решения, техническое обоснование при выборе компонента;
- Подбор аналогов;
- Консультации по применению компонента;
- Поставка образцов и прототипов;
- Техническая поддержка проекта;
- Защита от снятия компонента с производства.



Как с нами связаться

Телефон: 8 (812) 309 58 32 (многоканальный)

Факс: 8 (812) 320-02-42

Электронная почта: org@eplast1.ru

Адрес: 198099, г. Санкт-Петербург, ул. Калинина, дом 2, корпус 4, литера А.