



MINI/CIRCULAR DINs: KCDX Series Circular Din Panel Mount

Product Features

Audio, Video, Computer and Digital Equipment Applications
 Designed to Meet European DIN Standards
 Nickel Shells for Good Conductivity, Grounding and EMI/RFI Shielding
 Available in Reflow Compatible Design
 Visual and Mechanical Polarization for Plug Insertion
 Various Circuit Sizes
 CSA/NRTL Certified File No. LR78160
 UL File No. E140125

Performance Specifications

Materials and Finish

Body
 PBT Thermoplastic, Black Color, UL 94V-0 Rated
Contact
 Bronze, Matte Tin Plated
Shield
 Phosphor Bronze, Nickel Plated

Electrical Characteristics

Rated Current
 2A
Rated Voltage
 24V DC
Insulation Resistance
 100 Megohm Min. at 500V DC
Contact Resistance
Pin to Contact Resistance
 60 milliohms Max.
Plug Shield to Socket Resistance
 100 milliohms Max.
Dielectric Withstanding Voltage
 500V AC for 1 Minute
Operating Temperature
 -25°C to + 85°C

2D Drawing	IGES	STEP	3D PDF
Solder Profile	CofC RoHS Compliant	CofC REACH Compliant	UL Plastic File
Certificate of Origin	Check Stock	Request a Sample	Send Us An Email

Generated Part Number

Part Number Builder

<input type="text"/>	-	<input type="text"/>	<input type="text"/>	<input type="text"/>
Series		Number of Contacts	Contact Type	Option

Series

KCDX - Circular DIN Connectors,
 Right Angle PCB Mount, Receptacle

Number of Contacts

5 Contacts

Contact Type

S - Receptacle

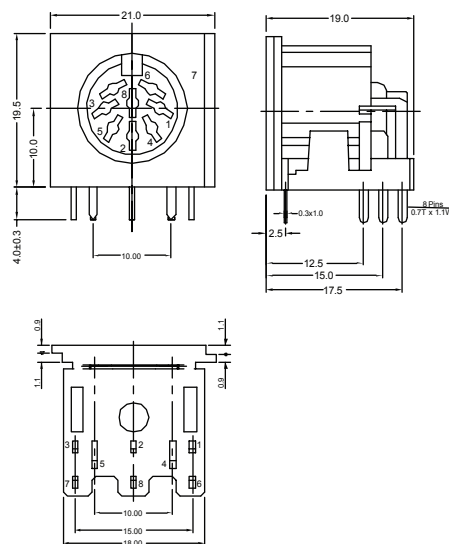
Option

N - Non-Shielded, 10mm Pitch
N2 - Non-Shielded, 5mm Pitch
S - Shielded, 10mm Pitch
S2 - Shielded, 5mm Pitch

Contact Kycon for Other Options

KCDX

Dimensions in mm





Компания «ЭлектроПласт» предлагает заключение долгосрочных отношений при поставках импортных электронных компонентов на взаимовыгодных условиях!

Наши преимущества:

- Оперативные поставки широкого спектра электронных компонентов отечественного и импортного производства напрямую от производителей и с крупнейших мировых складов;
- Поставка более 17-ти миллионов наименований электронных компонентов;
- Поставка сложных, дефицитных, либо снятых с производства позиций;
- Оперативные сроки поставки под заказ (от 5 рабочих дней);
- Экспресс доставка в любую точку России;
- Техническая поддержка проекта, помощь в подборе аналогов, поставка прототипов;
- Система менеджмента качества сертифицирована по Международному стандарту ISO 9001;
- Лицензия ФСБ на осуществление работ с использованием сведений, составляющих государственную тайну;
- Поставка специализированных компонентов (Xilinx, Altera, Analog Devices, Intersil, Interpoint, Microsemi, Aeroflex, Peregrine, Syfer, Eurofarad, Texas Instrument, Miteq, Cobham, E2V, MA-COM, Hittite, Mini-Circuits, General Dynamics и др.);

Помимо этого, одним из направлений компании «ЭлектроПласт» является направление «Источники питания». Мы предлагаем Вам помощь Конструкторского отдела:

- Подбор оптимального решения, техническое обоснование при выборе компонента;
- Подбор аналогов;
- Консультации по применению компонента;
- Поставка образцов и прототипов;
- Техническая поддержка проекта;
- Защита от снятия компонента с производства.



Как с нами связаться

Телефон: 8 (812) 309 58 32 (многоканальный)

Факс: 8 (812) 320-02-42

Электронная почта: org@eplast1.ru

Адрес: 198099, г. Санкт-Петербург, ул. Калинина, дом 2, корпус 4, литера А.