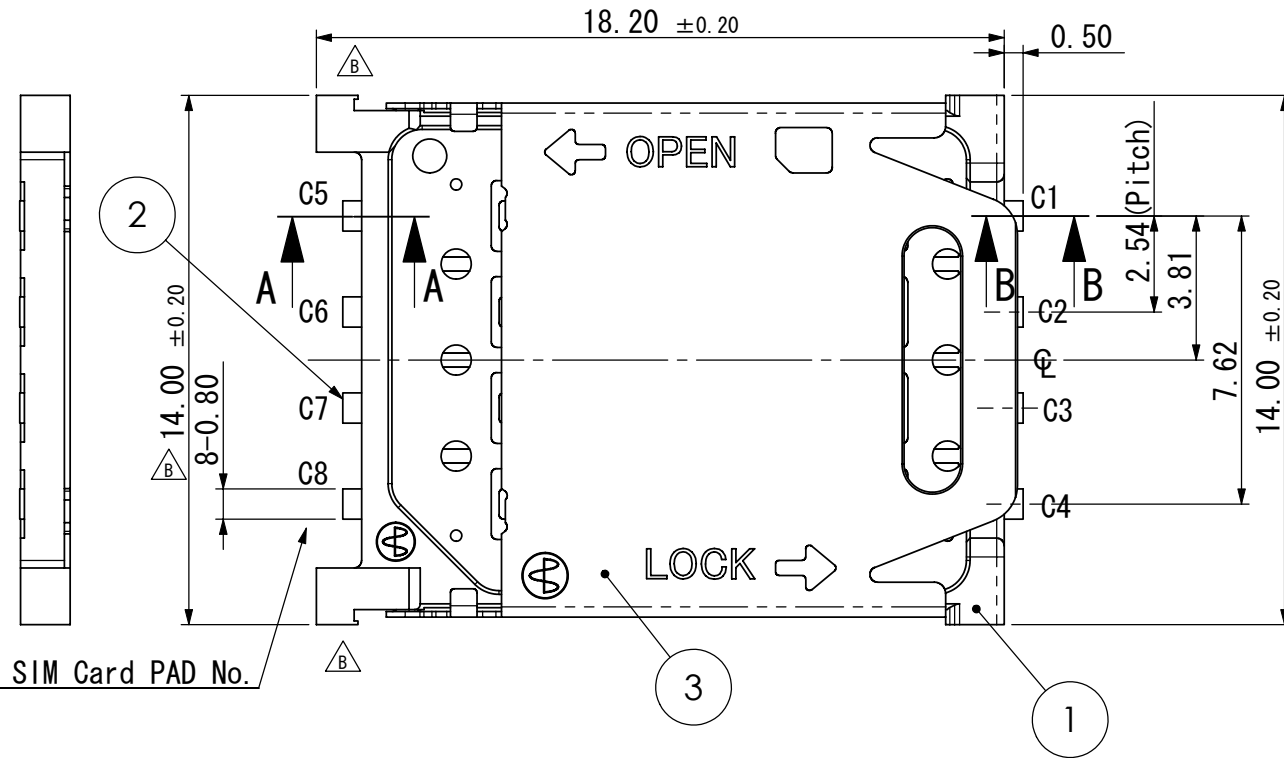
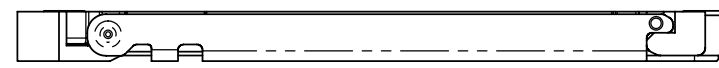
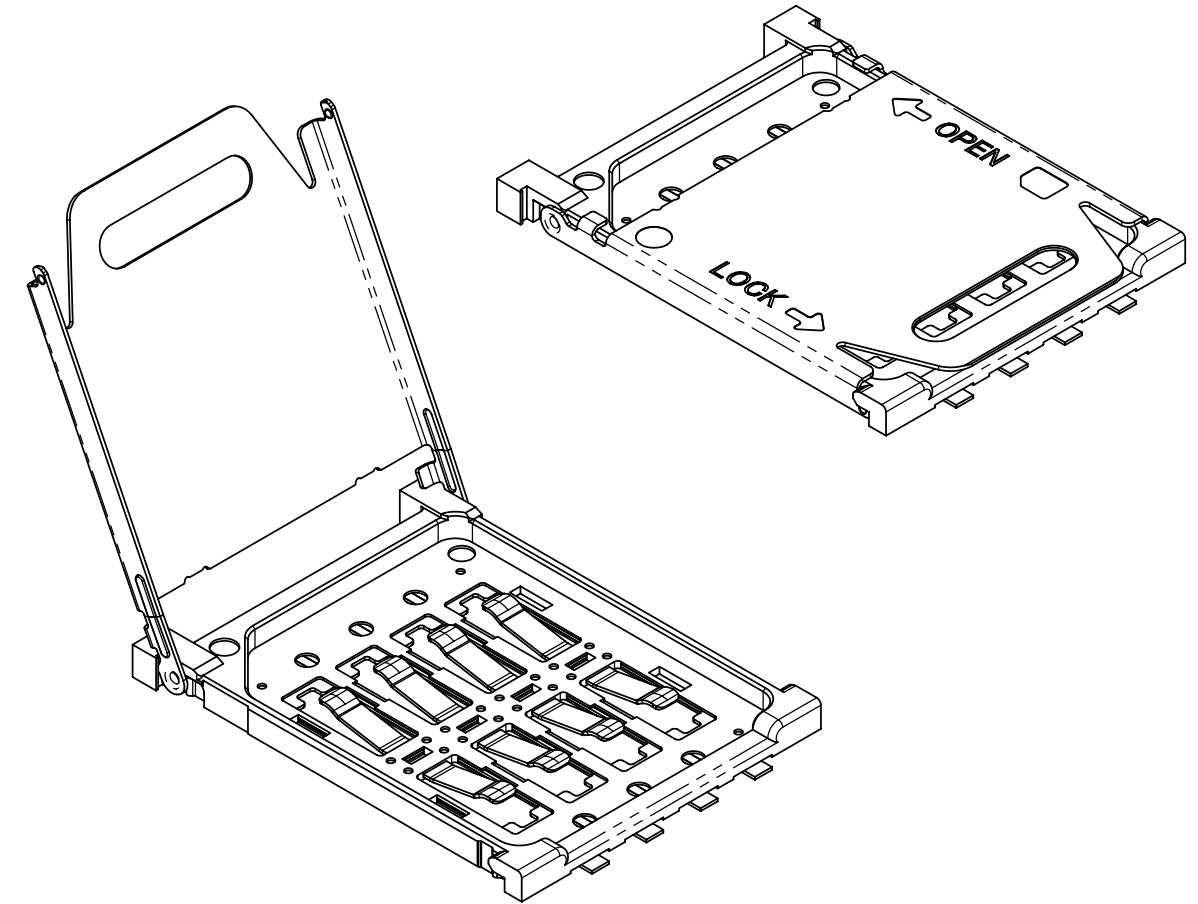


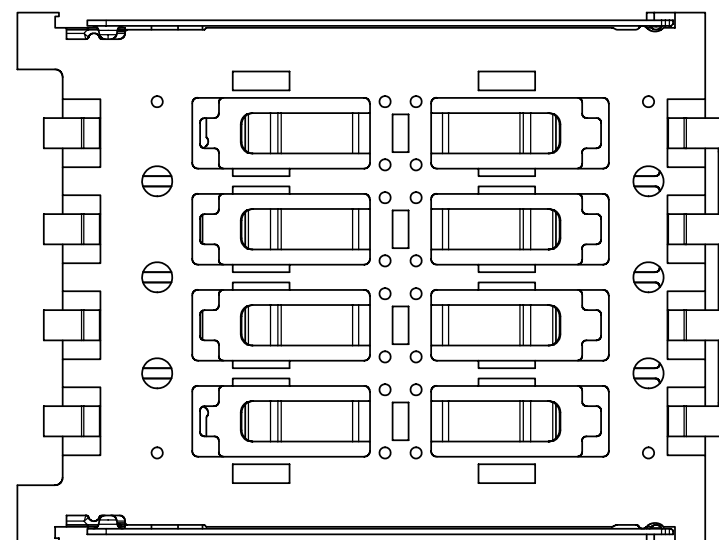
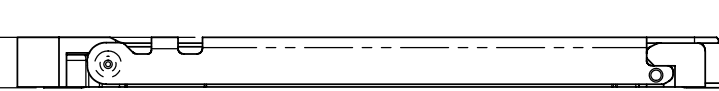
REV.	REVISION DESCRIPTION	APP.	DRW.	DATE	CHANGE No.
△ X 2	design change	K. Abe	O. Shimizu	05/15/11	—
△ X 3	design change	K. Abe	O. Shimizu	07/12/11	YEU-DC0001
△ X					



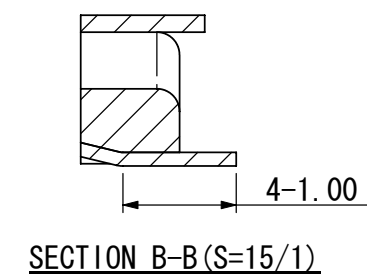
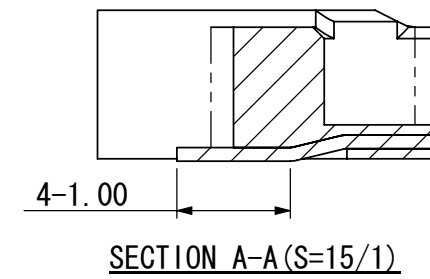
micro SIM Card PAD No.



1.45 max.
The dimension from bottom of the contact terminals to top surface of metal shell cover.



Contact terminals (8 places)

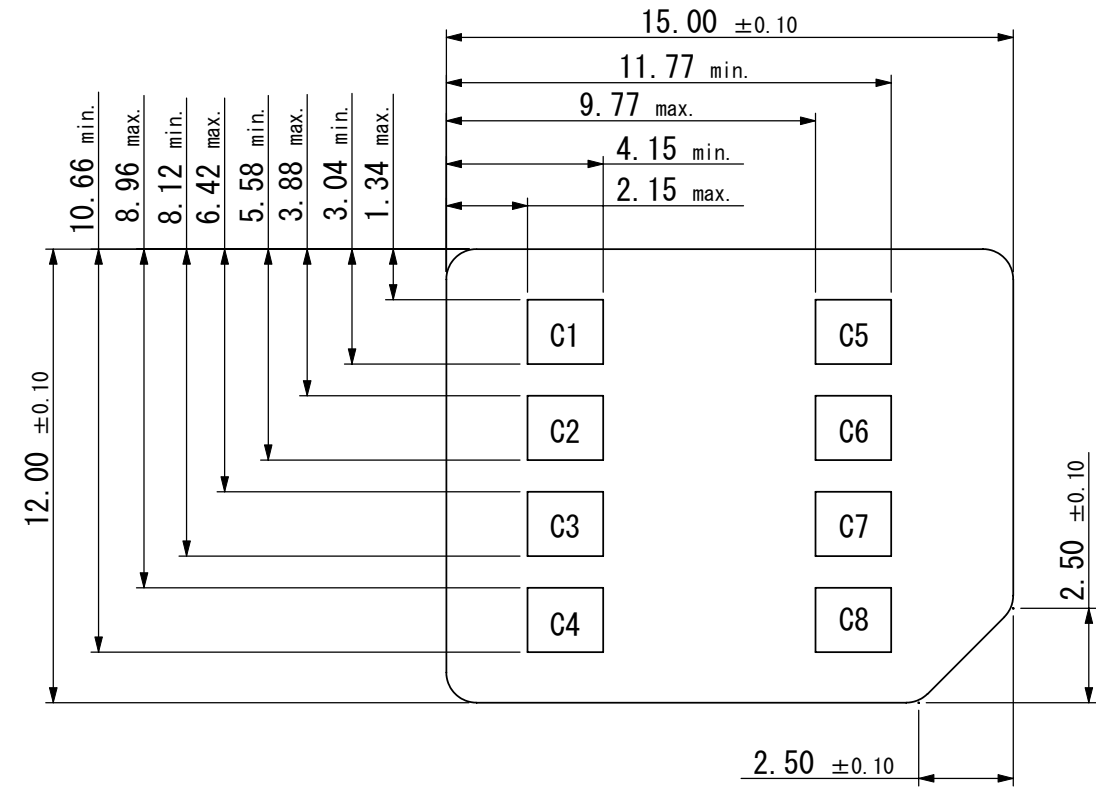
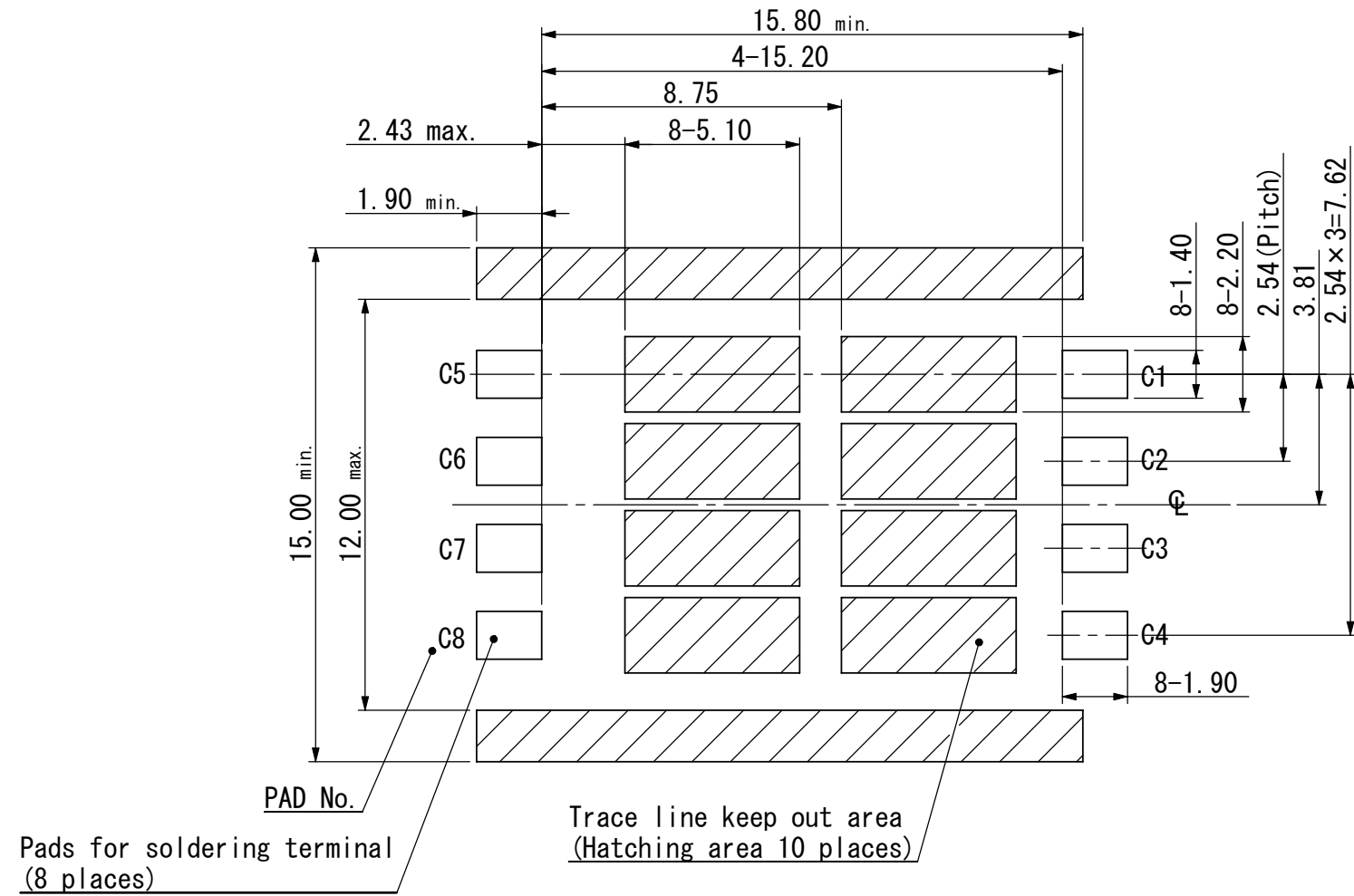


ITEM	DESCRIPTION	QNT.	MATERIAL	NOTE
3	Metal Shell Cover	1	SUS	-
2	Contact Pin	8	PB	Ni-Au
1	Insert Molding	1	LCP	Black

Tolerance ±0.30 Unless otherwise specified. ()Reference value										
SCALE	5/1	APP.	APP.	CHK.	DRW.	DSGN.	TITLE			
DIMENTION	mm		04/26/11	04/26/11	04/26/11	04/26/11	FUS008U-9000-0			
ANGLE PROJ	3rd		K. Abe	K. Abe	O. Shimizu	O. Shimizu	DRW No.	YEU-A1590	Sheet No.	REV.
								1/2		C

Recommended PCB Layout (Connector Mounting Side)

Tolerances ± 0.05 unless otherwise specified



Applicable Card Size

Note

1. ϕ indicates the centerline of the connector with 14.00mm.
2. Coplanarity for contact terminals shall be 0.10mm maximum.
3. Pin Assignment

1	VCC(Supply voltage)
2	RST(Reset singnail)
3	CLT(Glock signal)
4	Reserved
5	GND(Ground)
6	VPP(Programining voltage)
7	I/O(Data input/output)
8	Reserved

Tolerance ± 0.30 Unless otherwise specified. ()Reference value							
CLASS						TITLE	
SCALE	5/1	APP.	APP.	CHK.	DRW.	DSGN.	FUS008U-9000-0
DIMENTION	mm	04/26/11	04/26/11	04/26/11	04/26/11	04/26/11	DRW No.
ANGLE PROJ	3rd	K. Abe	K. Abe	O. Shimizu	O. Shimizu		Sheet No.
						YEU-A1590	
						2/	
						C	



Компания «ЭлектроПласт» предлагает заключение долгосрочных отношений при поставках импортных электронных компонентов на взаимовыгодных условиях!

Наши преимущества:

- Оперативные поставки широкого спектра электронных компонентов отечественного и импортного производства напрямую от производителей и с крупнейших мировых складов;
- Поставка более 17-ти миллионов наименований электронных компонентов;
- Поставка сложных, дефицитных, либо снятых с производства позиций;
- Оперативные сроки поставки под заказ (от 5 рабочих дней);
- Экспресс доставка в любую точку России;
- Техническая поддержка проекта, помощь в подборе аналогов, поставка прототипов;
- Система менеджмента качества сертифицирована по Международному стандарту ISO 9001;
- Лицензия ФСБ на осуществление работ с использованием сведений, составляющих государственную тайну;
- Поставка специализированных компонентов (Xilinx, Altera, Analog Devices, Intersil, Interpoint, Microsemi, Aeroflex, Peregrine, Syfer, Eurofarad, Texas Instrument, Miteq, Cobham, E2V, MA-COM, Hittite, Mini-Circuits, General Dynamics и др.);

Помимо этого, одним из направлений компании «ЭлектроПласт» является направление «Источники питания». Мы предлагаем Вам помощь Конструкторского отдела:

- Подбор оптимального решения, техническое обоснование при выборе компонента;
- Подбор аналогов;
- Консультации по применению компонента;
- Поставка образцов и прототипов;
- Техническая поддержка проекта;
- Защита от снятия компонента с производства.



Как с нами связаться

Телефон: 8 (812) 309 58 32 (многоканальный)

Факс: 8 (812) 320-02-42

Электронная почта: org@eplast1.ru

Адрес: 198099, г. Санкт-Петербург, ул. Калинина, дом 2, корпус 4, литера А.