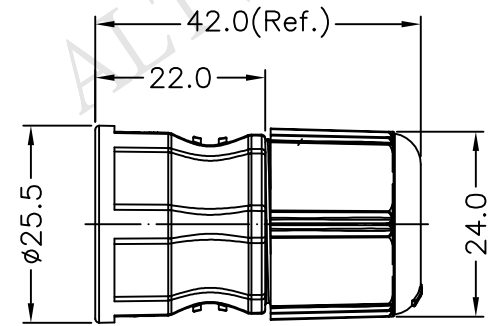
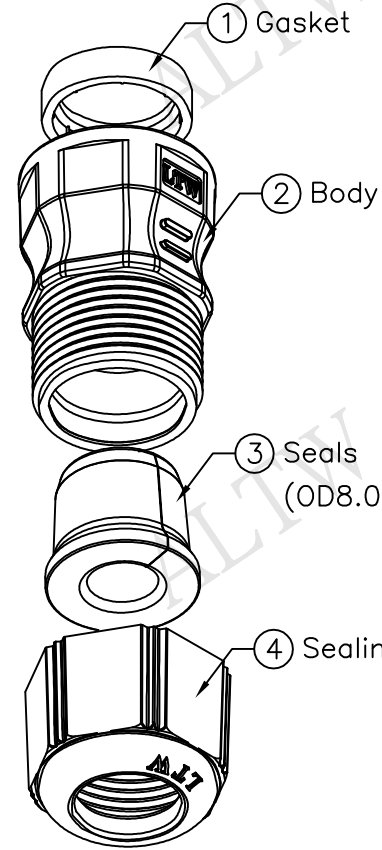


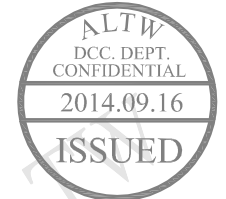
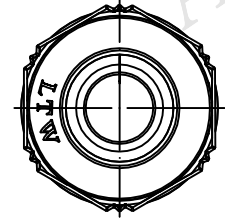
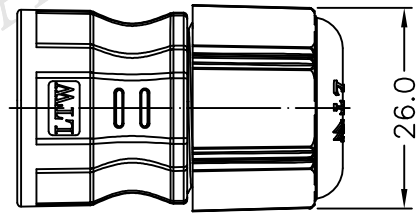
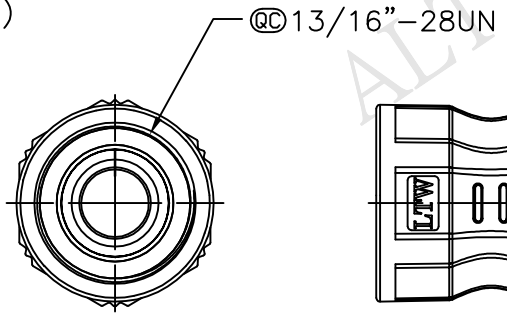
REV.	ECN NO.	DATE	SIGN	DESCRIPTION
A	Initial Release	2014/06/28	Tom gu	Change Rev.1 To Rev.A

THIS DOCUMENT IS SUBJECT TO CHANGE WITHOUT NOTICE. IT IS CONFIDENTIAL AND A PROPERTY OF Amphenol LTW. DISCLOSURE TO THIRD PARTY HAS TO BE AUTHORIZED BY Amphenol LTW.



Note:

- \* Ⓞ Important Dimension To Check
- \* Waterproof Rating: IP67
- \* Cable OD:  $\phi 8.0 \sim \phi 9.5\text{mm}$
- \* Gasket: Silicone, Gray.
- \* Seals: Silicone, Gray.
- \* Body: PPO, Black.
- \* Sealing Nut: PC+PBT, Black.
- \* ①②③④ 組裝放入一個 PE 袋
- \* ④ 只需鎖 2~3 牙  
(Assembly Put In One PE Bag)
- \* 線材必須為充實型，建議鎖合力為 8~10Kg



UNIT:mm	
TOLERANCE	
.X	±0.25
.XX	±0.1
.XXX	±0.05
ANGLES	±1°

TITLE 13/16"-28UN Ass'y (After Plug In)OD 8.0~9.5mm	
SCALE Free	SHEET 1 OF 1
REV. A	SIZE A4
Ⓞ :Inspection Item	

**Amphenol LTW**  
安費諾亮泰企業股份有限公司

ITEM NO CSG-CSP002	DRAWN BY Tom
DWG NO CSG-CSP002	CHECKED BY Ludi
CUSTOMER ALTW	APPROVED BY Victor

DATE 2014/06/28
DATE 2014/06/28
DATE 2014/06/28



Компания «ЭлектроПласт» предлагает заключение долгосрочных отношений при поставках импортных электронных компонентов на взаимовыгодных условиях!

Наши преимущества:

- Оперативные поставки широкого спектра электронных компонентов отечественного и импортного производства напрямую от производителей и с крупнейших мировых складов;
- Поставка более 17-ти миллионов наименований электронных компонентов;
- Поставка сложных, дефицитных, либо снятых с производства позиций;
- Оперативные сроки поставки под заказ (от 5 рабочих дней);
- Экспресс доставка в любую точку России;
- Техническая поддержка проекта, помощь в подборе аналогов, поставка прототипов;
- Система менеджмента качества сертифицирована по Международному стандарту ISO 9001;
- Лицензия ФСБ на осуществление работ с использованием сведений, составляющих государственную тайну;
- Поставка специализированных компонентов (Xilinx, Altera, Analog Devices, Intersil, Interpoint, Microsemi, Aeroflex, Peregrine, Syfer, Eurofarad, Texas Instrument, Miteq, Cobham, E2V, MA-COM, Hittite, Mini-Circuits, General Dynamics и др.);

Помимо этого, одним из направлений компании «ЭлектроПласт» является направление «Источники питания». Мы предлагаем Вам помощь Конструкторского отдела:

- Подбор оптимального решения, техническое обоснование при выборе компонента;
- Подбор аналогов;
- Консультации по применению компонента;
- Поставка образцов и прототипов;
- Техническая поддержка проекта;
- Защита от снятия компонента с производства.



#### Как с нами связаться

**Телефон:** 8 (812) 309 58 32 (многоканальный)

**Факс:** 8 (812) 320-02-42

**Электронная почта:** [org@eplast1.ru](mailto:org@eplast1.ru)

**Адрес:** 198099, г. Санкт-Петербург, ул. Калинина, дом 2, корпус 4, литера А.