

max. 285 m<sup>3</sup>/h

# DC axial fans

Series 4400 119 x 119 x 38 mm



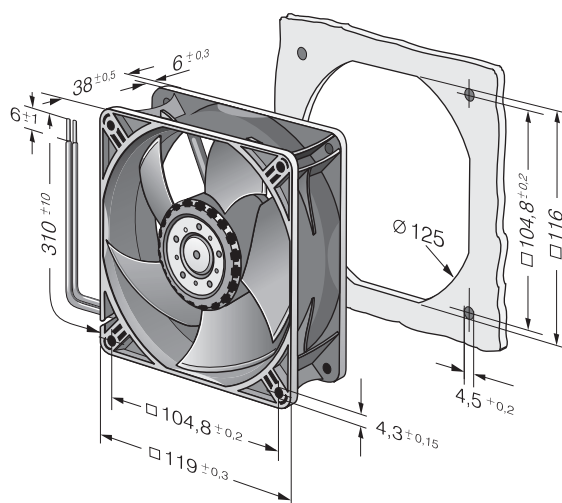
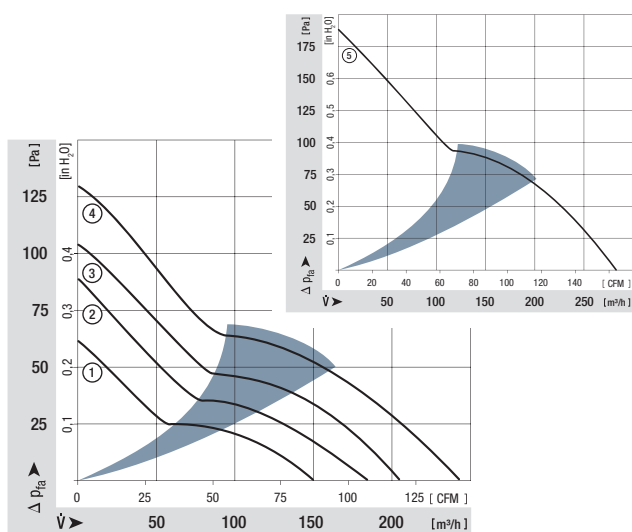
### Highlights:

- Innovative impeller with winglets for low noise.
- Control inputs, alarm and speed signals available on request.
- High-speed version with 5000 rpm, standard models available with /2 and PWM.

### General characteristics:

- Material: fibreglass-reinforced plastic. Impeller PA, housing PBT.
- Fully integrated electronic commutation.
- Protected against reverse polarity and locking.
- Connection via single strands AWG 24, TR 64. Bared and tin-plated.
- Air exhaust over struts. Direction of rotation clockwise, seen on rotor.
- Mass: 270 g.

| Nominal data |                   | Air flow | Air flow | Nominal voltage | Voltage range | Sound pressure level | Sound power level | Sinter sleeve bearings<br>Ball bearings | Power input | Nominal speed | Temperature range | Service life L <sub>10</sub> (40 °C)<br>ebm-papst standard | Service life L <sub>10</sub> (T <sub>max</sub> )<br>ebm-papst standard | Life expectancy<br>L <sub>10</sub> Δ (40 °C) see P. 15 | Curve | Specials |
|--------------|-------------------|----------|----------|-----------------|---------------|----------------------|-------------------|---|-------------|---------------|-------------------|--|--|--|-------|----------|
| Type         | m <sup>3</sup> /h | CFM      | VDC      | VDC             | dB(A)         | Bel(A)               | □ / ■             | Watts                                   | RPM         | °C            | Hours             | Hours  | P. 110   |  |       |          |
| 4412 L       | 150               | 88,3     | 12       | 7...14          | 37            | 5,0                  | ■                 | 2,5                                     | 2 700       | -20...+70     | 67 500 / 35 000   | 140 000  | 1  |  |       |          |
| 4412 M       | 184               | 108,3    | 12       | 7...14          | 42            | 5,3                  | ■                 | 4,2                                     | 3 300       | -20...+70     | 65 000 / 32 500   | 130 000  | 2  |  |       |          |
| 4412 N       | 205               | 120,7    | 12       | 7...14          | 46            | 5,6                  | ■                 | 5,5                                     | 3 650       | -20...+70     | 62 500 / 30 000   | 120 000  | 3  | /2   |       |          |
| 4412 H       | 240               | 141,3    | 12       | 7...14          | 50            | 6,0                  | ■                 | 8,9                                     | 4 300       | -20...+70     | 57 500 / 27 500   | 110 000  | 4  | /2   |       |          |
| 4412 /2 HHP  | 285               | 167,7    | 12       | 7...14,5        | 55            | 6,4                  | ■                 | 13,0                                    | 5 000       | -20...+70     | 50 000 / 25 000   | 100 000  | 5  | /2   |       |          |
| 4414 L       | 150               | 88,3     | 24       | 18...28         | 37            | 5,0                  | ■                 | 2,5                                     | 2 700       | -20...+70     | 67 500 / 35 000   | 140 000  | 1  |  |       |          |
| 4414 M       | 184               | 108,3    | 24       | 18...28         | 42            | 5,3                  | ■                 | 4,0                                     | 3 300       | -20...+70     | 65 000 / 32 500   | 130 000  | 2  |  |       |          |
| 4414 N       | 205               | 120,7    | 24       | 18...28         | 46            | 5,6                  | ■                 | 5,2                                     | 3 650       | -20...+70     | 62 500 / 30 000   | 120 000  | 3  |  |       |          |
| 4414 H       | 240               | 141,3    | 24       | 18...28         | 50            | 6,0                  | ■                 | 8,6                                     | 4 300       | -20...+70     | 57 500 / 27 500   | 110 000  | 4  | /2   |       |          |
| 4414 HH      | 285               | 164,8    | 24       | 16...28         | 55            | 6,4                  | ■                 | 14,0                                    | 5 000       | -20...+70     | 50 000 / 25 000   | 100 000  | 5  |  |       |          |
| 4414 /2 HHP  | 285               | 167,7    | 24       | 18...28         | 55            | 6,4                  | ■                 | 12,0                                    | 5 000       | -20...+70     | 50 000 / 25 000   | 100 000  | 5  | /2   |       |          |
| 4418 L       | 150               | 88,3     | 48       | 36...60         | 37            | 5,0                  | ■                 | 2,5                                     | 2 700       | -20...+70     | 67 500 / 35 000   | 140 000  | 1  |  |       |          |
| 4418 M       | 184               | 108,3    | 48       | 36...60         | 42            | 5,3                  | ■                 | 4,2                                     | 3 300       | -20...+70     | 65 000 / 32 500   | 130 000  | 2  |  |       |          |
| 4418 N       | 205               | 120,7    | 48       | 36...60         | 46            | 5,6                  | ■                 | 5,2                                     | 3 650       | -20...+70     | 62 500 / 30 000   | 120 000  | 3  |  |       |          |
| 4418 H       | 240               | 141,3    | 48       | 36...60         | 50            | 6,0                  | ■                 | 8,6                                     | 4 300       | -20...+70     | 57 500 / 27 500   | 110 000  | 4  | /2   |       |          |
| 4418 /2 HHP  | 285               | 167,7    | 48       | 36...60         | 55            | 6,4                  | ■                 | 13,5                                    | 5 000       | -20...+70     | 50 000 / 25 000   | 100 000  | 5  | /2   |       |          |





Компания «ЭлектроПласт» предлагает заключение долгосрочных отношений при поставках импортных электронных компонентов на взаимовыгодных условиях!

Наши преимущества:

- Оперативные поставки широкого спектра электронных компонентов отечественного и импортного производства напрямую от производителей и с крупнейших мировых складов;
- Поставка более 17-ти миллионов наименований электронных компонентов;
- Поставка сложных, дефицитных, либо снятых с производства позиций;
- Оперативные сроки поставки под заказ (от 5 рабочих дней);
- Экспресс доставка в любую точку России;
- Техническая поддержка проекта, помощь в подборе аналогов, поставка прототипов;
- Система менеджмента качества сертифицирована по Международному стандарту ISO 9001;
- Лицензия ФСБ на осуществление работ с использованием сведений, составляющих государственную тайну;
- Поставка специализированных компонентов (Xilinx, Altera, Analog Devices, Intersil, Interpoint, Microsemi, Aeroflex, Peregrine, Syfer, Eurofarad, Texas Instrument, Miteq, Cobham, E2V, MA-COM, Hittite, Mini-Circuits, General Dynamics и др.);

Помимо этого, одним из направлений компании «ЭлектроПласт» является направление «Источники питания». Мы предлагаем Вам помощь Конструкторского отдела:

- Подбор оптимального решения, техническое обоснование при выборе компонента;
- Подбор аналогов;
- Консультации по применению компонента;
- Поставка образцов и прототипов;
- Техническая поддержка проекта;
- Защита от снятия компонента с производства.



#### Как с нами связаться

**Телефон:** 8 (812) 309 58 32 (многоканальный)

**Факс:** 8 (812) 320-02-42

**Электронная почта:** [org@eplast1.ru](mailto:org@eplast1.ru)

**Адрес:** 198099, г. Санкт-Петербург, ул. Калинина, дом 2, корпус 4, литера А.