

max. 285 m³/h

DC axial fans

Series 4400 119 x 119 x 38 mm



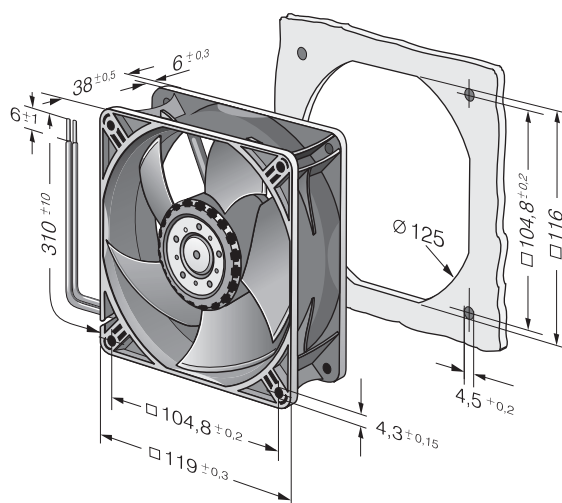
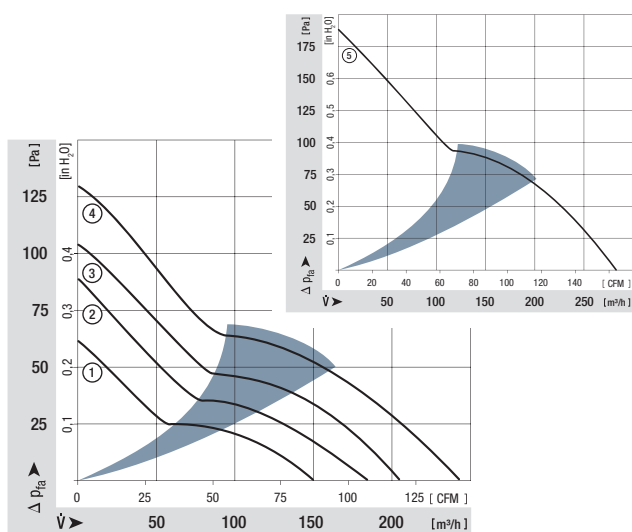
Highlights:

- Innovative impeller with winglets for low noise.
- Control inputs, alarm and speed signals available on request.
- High-speed version with 5000 rpm, standard models available with /2 and PWM.

General characteristics:

- Material: fibreglass-reinforced plastic. Impeller PA, housing PBT.
- Fully integrated electronic commutation.
- Protected against reverse polarity and locking.
- Connection via single strands AWG 24, TR 64. Bared and tin-plated.
- Air exhaust over struts. Direction of rotation clockwise, seen on rotor.
- Mass: 270 g.

| Nominal data | | Air flow | | Nominal voltage | Voltage range | Sound pressure level | Sound power level | Sinter sleeve bearings Ball bearings | Power input | Nominal speed | Temperature range | Service life L ₁₀ (40 °C) ebm-papst standard | Service life L ₁₀ (T _{max}) ebm-papst standard | Life expectancy L ₁₀ Δ (40 °C) see P. 15 | Curve | Specials |
|--------------|-------------------|----------|-----|-----------------|---------------|----------------------|-------------------|---|-------------|---------------|-------------------|--|--|--|-------|----------|
| Type | m ³ /h | CFM | VDC | VDC | dB(A) | Bel(A) | □ / ■ | Watts | RPM | °C | Hours | Hours | Hours | P. 110 | | |
| 4412 L | 150 | 88,3 | 12 | 7...14 | 37 | 5,0 | ■ | 2,5 | 2 700 | -20...+70 | 67 500 / 35 000 | 140 000 | 1 | | | |
| 4412 M | 184 | 108,3 | 12 | 7...14 | 42 | 5,3 | ■ | 4,2 | 3 300 | -20...+70 | 65 000 / 32 500 | 130 000 | 2 | | | |
| 4412 N | 205 | 120,7 | 12 | 7...14 | 46 | 5,6 | ■ | 5,5 | 3 650 | -20...+70 | 62 500 / 30 000 | 120 000 | 3 | /2 | | |
| 4412 H | 240 | 141,3 | 12 | 7...14 | 50 | 6,0 | ■ | 8,9 | 4 300 | -20...+70 | 57 500 / 27 500 | 110 000 | 4 | /2 | | |
| 4412 /2 HHP | 285 | 167,7 | 12 | 7...14,5 | 55 | 6,4 | ■ | 13,0 | 5 000 | -20...+70 | 50 000 / 25 000 | 100 000 | 5 | /2 | | |
| 4414 L | 150 | 88,3 | 24 | 18...28 | 37 | 5,0 | ■ | 2,5 | 2 700 | -20...+70 | 67 500 / 35 000 | 140 000 | 1 | | | |
| 4414 M | 184 | 108,3 | 24 | 18...28 | 42 | 5,3 | ■ | 4,0 | 3 300 | -20...+70 | 65 000 / 32 500 | 130 000 | 2 | | | |
| 4414 N | 205 | 120,7 | 24 | 18...28 | 46 | 5,6 | ■ | 5,2 | 3 650 | -20...+70 | 62 500 / 30 000 | 120 000 | 3 | | | |
| 4414 H | 240 | 141,3 | 24 | 18...28 | 50 | 6,0 | ■ | 8,6 | 4 300 | -20...+70 | 57 500 / 27 500 | 110 000 | 4 | /2 | | |
| 4414 HH | 285 | 164,8 | 24 | 16...28 | 55 | 6,4 | ■ | 14,0 | 5 000 | -20...+70 | 50 000 / 25 000 | 100 000 | 5 | | | |
| 4414 /2 HHP | 285 | 167,7 | 24 | 18...28 | 55 | 6,4 | ■ | 12,0 | 5 000 | -20...+70 | 50 000 / 25 000 | 100 000 | 5 | /2 | | |
| 4418 L | 150 | 88,3 | 48 | 36...60 | 37 | 5,0 | ■ | 2,5 | 2 700 | -20...+70 | 67 500 / 35 000 | 140 000 | 1 | | | |
| 4418 M | 184 | 108,3 | 48 | 36...60 | 42 | 5,3 | ■ | 4,2 | 3 300 | -20...+70 | 65 000 / 32 500 | 130 000 | 2 | | | |
| 4418 N | 205 | 120,7 | 48 | 36...60 | 46 | 5,6 | ■ | 5,2 | 3 650 | -20...+70 | 62 500 / 30 000 | 120 000 | 3 | | | |
| 4418 H | 240 | 141,3 | 48 | 36...60 | 50 | 6,0 | ■ | 8,6 | 4 300 | -20...+70 | 57 500 / 27 500 | 110 000 | 4 | /2 | | |
| 4418 /2 HHP | 285 | 167,7 | 48 | 36...60 | 55 | 6,4 | ■ | 13,5 | 5 000 | -20...+70 | 50 000 / 25 000 | 100 000 | 5 | /2 | | |





Компания «ЭлектроПласт» предлагает заключение долгосрочных отношений при поставках импортных электронных компонентов на взаимовыгодных условиях!

Наши преимущества:

- Оперативные поставки широкого спектра электронных компонентов отечественного и импортного производства напрямую от производителей и с крупнейших мировых складов;
- Поставка более 17-ти миллионов наименований электронных компонентов;
- Поставка сложных, дефицитных, либо снятых с производства позиций;
- Оперативные сроки поставки под заказ (от 5 рабочих дней);
- Экспресс доставка в любую точку России;
- Техническая поддержка проекта, помощь в подборе аналогов, поставка прототипов;
- Система менеджмента качества сертифицирована по Международному стандарту ISO 9001;
- Лицензия ФСБ на осуществление работ с использованием сведений, составляющих государственную тайну;
- Поставка специализированных компонентов (Xilinx, Altera, Analog Devices, Intersil, Interpoint, Microsemi, Aeroflex, Peregrine, Syfer, Eurofarad, Texas Instrument, Miteq, Cobham, E2V, MA-COM, Hittite, Mini-Circuits, General Dynamics и др.);

Помимо этого, одним из направлений компании «ЭлектроПласт» является направление «Источники питания». Мы предлагаем Вам помощь Конструкторского отдела:

- Подбор оптимального решения, техническое обоснование при выборе компонента;
- Подбор аналогов;
- Консультации по применению компонента;
- Поставка образцов и прототипов;
- Техническая поддержка проекта;
- Защита от снятия компонента с производства.



Как с нами связаться

Телефон: 8 (812) 309 58 32 (многоканальный)

Факс: 8 (812) 320-02-42

Электронная почта: org@eplast1.ru

Адрес: 198099, г. Санкт-Петербург, ул. Калинина, дом 2, корпус 4, литера А.