

# AS85049/36 and M38999/7 Straight EMI/RFI Non-Environmental Backshell

## CONNECTOR DESIGNATOR:

**F** MIL-DTL-38999 Series I and II

## Finish

**N** = Electroless Nickel      **X** = Nickel Fluorocarbon Polymer  
**W** = 1,000 Hr. Cadmium Olive Drab over Electroless Nickel      **Z** = Zinc-Nickel, Black

**B**

**M85049/36**

**10**

**N**

**03**

**A**

Basic  
Part Number

Shell Size  
(Table I)

Clamp Size  
(Table I)

Length  
Code  
(Omit for  
Standard)

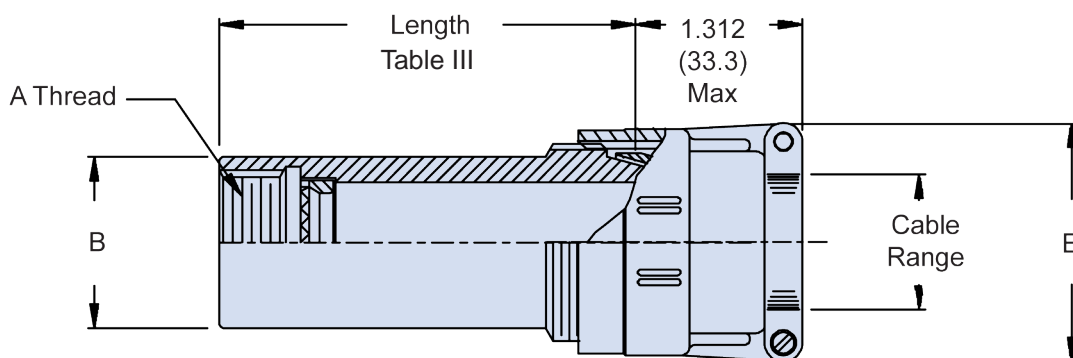


TABLE I: Shell Size and Clamp Size

| Shell Size | Series I Shell Size Ref. | Clamp Size (Table II) |     | A Thread Class 2B | B Dia Max   |
|------------|--------------------------|-----------------------|-----|-------------------|-------------|
|            |                          | Min                   | Max |                   |             |
| 08         | 09                       | 01                    | 02  | .438 - 28 UNEF    | .65 (16.5)  |
| 10         | 11                       | 01                    | 03  | .562 - 24 UNEF    | .77 (19.6)  |
| 12         | 13                       | 02                    | 04  | .688 - 24 UNEF    | .89 (22.6)  |
| 14         | 15                       | 02                    | 05  | .813 - 20 UNEF    | 1.02 (25.9) |
| 16         | 17                       | 02                    | 06  | .938 - 20 UNEF    | 1.15 (29.2) |
| 18         | 19                       | 03                    | 07  | 1.063 - 18 UNEF   | 1.23 (31.2) |
| 20         | 21                       | 03                    | 08  | 1.188 - 18 UNEF   | 1.36 (34.5) |
| 22         | 23                       | 03                    | 09  | 1.313 - 18 UNEF   | 1.48 (37.6) |
| 24         | 25                       | 04                    | 10  | 1.438 - 18 UNEF   | 1.73 (43.9) |

TABLE II: Cable Range and Dimensions

| Clamp Size | Cable Range  |              | E Max        |
|------------|--------------|--------------|--------------|
|            | Min          | Max          |              |
| 01         | .062 (1.6)   | .125 (3.2)   | .781 (19.8)  |
| 02         | .125 (3.2)   | .250 (6.4)   | .969 (24.6)  |
| 03         | .250 (6.4)   | .375 (9.5)   | 1.062 (27.0) |
| 04         | .312 (7.9)   | .500 (12.7)  | 1.156 (29.4) |
| 05         | .437 (11.1)  | .625 (15.9)  | 1.250 (31.8) |
| 06         | .562 (14.3)  | .750 (19.1)  | 1.375 (34.9) |
| 07         | .687 (17.4)  | .875 (22.2)  | 1.500 (38.1) |
| 08         | .812 (20.6)  | 1.000 (25.4) | 1.625 (41.3) |
| 09         | .937 (23.8)  | 1.125 (28.6) | 1.750 (44.5) |
| 10         | 1.062 (27.0) | 1.250 (31.8) | 1.875 (47.6) |

TABLE III: Length Code

| Length Code | Available Shell Sizes | Length        |
|-------------|-----------------------|---------------|
| Std.        | 08 - 24               | 1.500 (38.1)  |
| A           | 08 - 24               | 2.500 (63.5)  |
| B           | 14 - 24               | 3.500 (88.9)  |
| C           | 20 - 24               | 4.500 (114.3) |

## APPLICATION NOTES

- For complete dimensions see the applicable Military Specification.
- Metric dimensions (mm) are in parentheses.
- Cable Range is defined as the accommodation range for the wire bundle or cable. Dimensions shown are not intended for inspection criteria.

Dimensions in inches (millimeters) and are subject to change without notice.



Компания «ЭлектроПласт» предлагает заключение долгосрочных отношений при поставках импортных электронных компонентов на взаимовыгодных условиях!

Наши преимущества:

- Оперативные поставки широкого спектра электронных компонентов отечественного и импортного производства напрямую от производителей и с крупнейших мировых складов;
- Поставка более 17-ти миллионов наименований электронных компонентов;
- Поставка сложных, дефицитных, либо снятых с производства позиций;
- Оперативные сроки поставки под заказ (от 5 рабочих дней);
- Экспресс доставка в любую точку России;
- Техническая поддержка проекта, помощь в подборе аналогов, поставка прототипов;
- Система менеджмента качества сертифицирована по Международному стандарту ISO 9001;
- Лицензия ФСБ на осуществление работ с использованием сведений, составляющих государственную тайну;
- Поставка специализированных компонентов (Xilinx, Altera, Analog Devices, Intersil, Interpoint, Microsemi, Aeroflex, Peregrine, Syfer, Eurofarad, Texas Instrument, Miteq, Cobham, E2V, MA-COM, Hittite, Mini-Circuits, General Dynamics и др.);

Помимо этого, одним из направлений компании «ЭлектроПласт» является направление «Источники питания». Мы предлагаем Вам помощь Конструкторского отдела:

- Подбор оптимального решения, техническое обоснование при выборе компонента;
- Подбор аналогов;
- Консультации по применению компонента;
- Поставка образцов и прототипов;
- Техническая поддержка проекта;
- Защита от снятия компонента с производства.



#### Как с нами связаться

**Телефон:** 8 (812) 309 58 32 (многоканальный)

**Факс:** 8 (812) 320-02-42

**Электронная почта:** [org@eplast1.ru](mailto:org@eplast1.ru)

**Адрес:** 198099, г. Санкт-Петербург, ул. Калинина, дом 2, корпус 4, литера А.