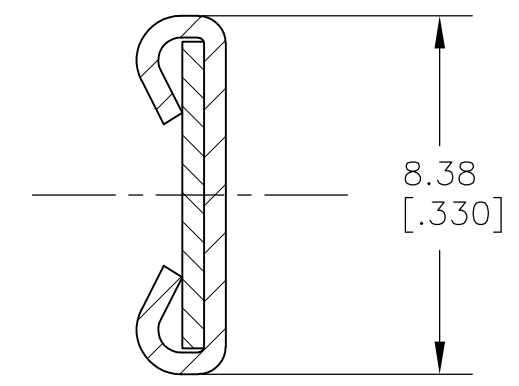
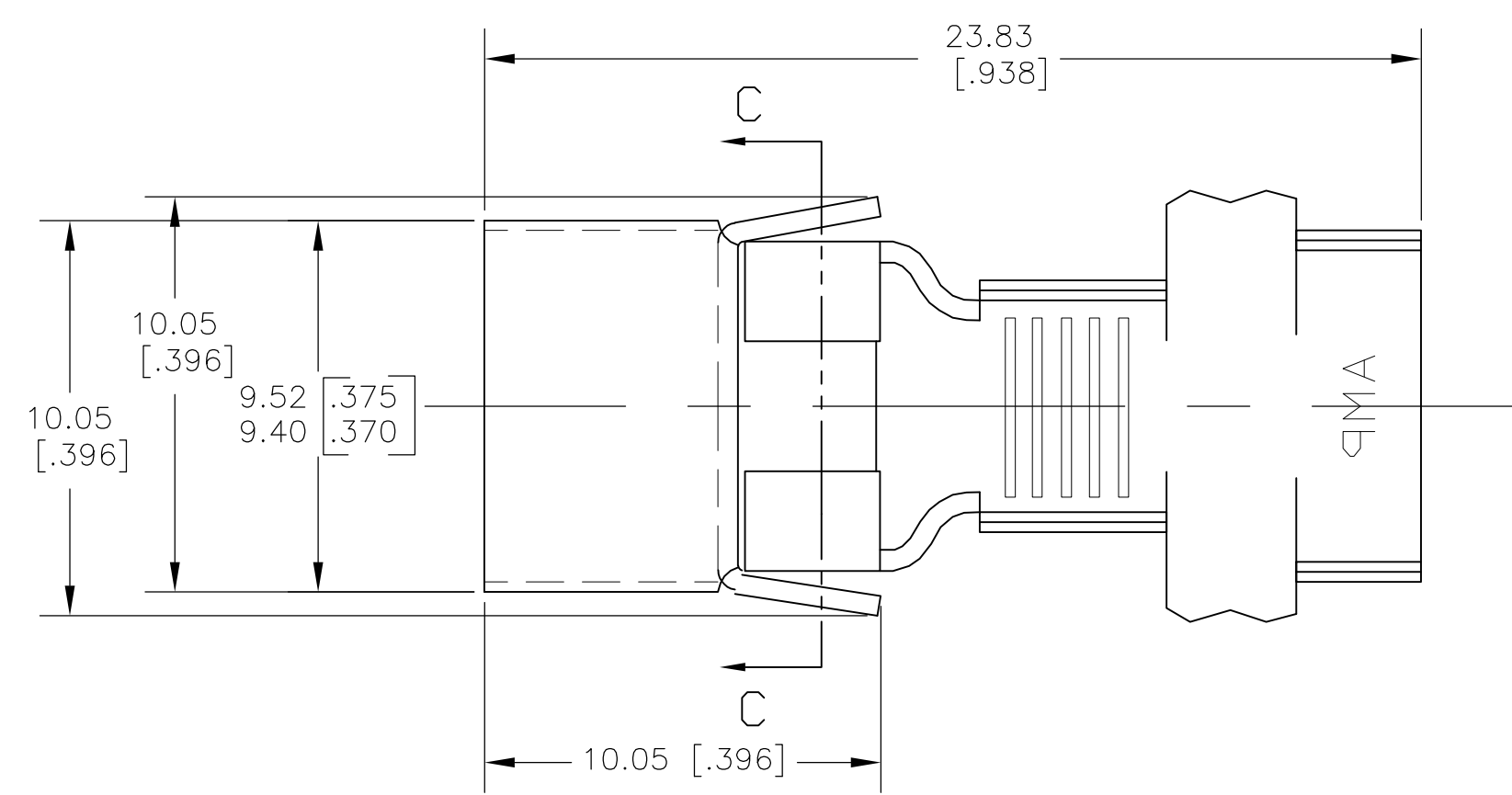
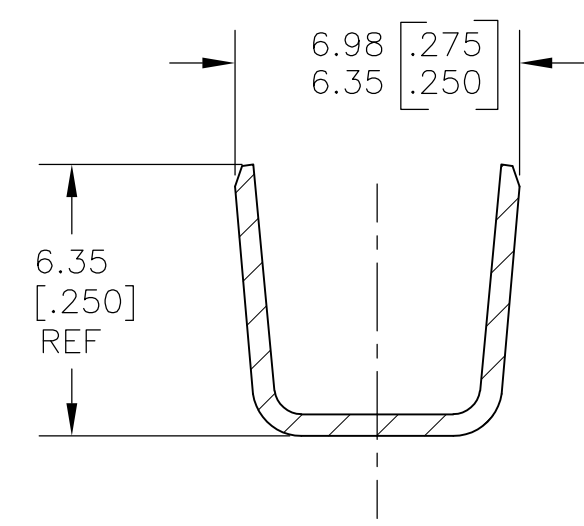
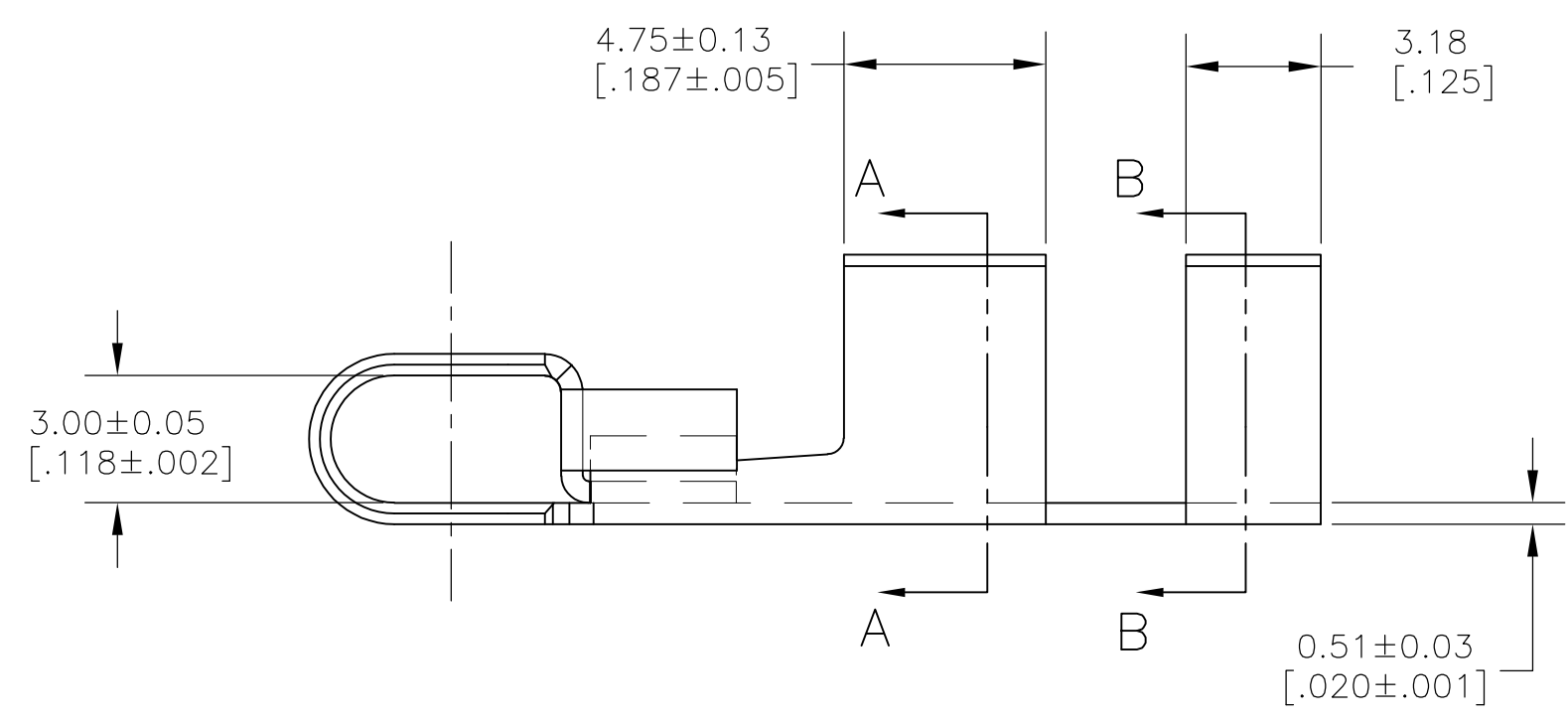


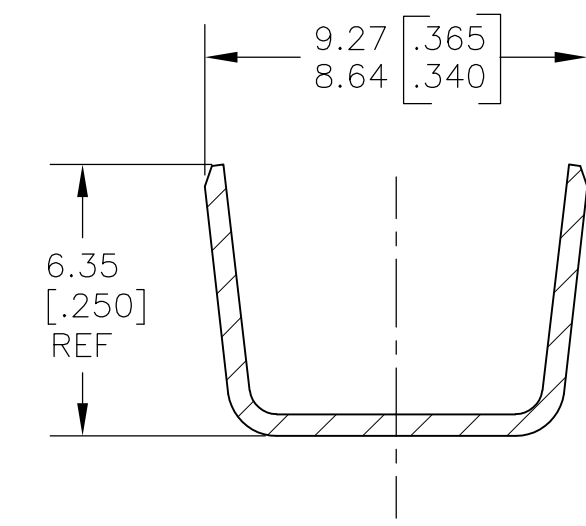
LOC	DIST	REVISIONS			
P	LTR	DESCRIPTION	DATE	OWN	APVD
AF	50	D6	REVISED PER ECR-13-014537	15NOV2013	KH GJ



SECTION C-C



SECTION A-A



SECTION B-B

- 1 PRODUCT PROVIDED ON 19.56 [.770] CENTERS, IN STRIP FORM ON REELS. BREAKS MAY BE PRESENT.
- 2 WIRE SIZES [#14-#8 AWG] 2.08mm²-8.35mm², STRANDED.
- 3 INSULATION RANGE 1.90-4.32 [.075-.170] DIA
- △ 4 EXTENDED QUANTITY PACKAGING
- △ 5 PRELIMINARY - NOT FOR PRODUCTION.

STANDARD	FINISH	MATERIAL	PART NUMBER
△ 4	POST TIN	H02 CuFeP ALLOY	1-1742539-3
STANDARD	POST TIN	TMOS CuNiSi ALLOY	△ 5 1742539-4
STANDARD	POST TIN	H02 CuFeP ALLOY	1742539-3
SUPERSEDED BY 1742539-3	PRE-TIN	H02 CuFe ALLOY	1742539-2
OBSOLETE	POST TIN	H03 CuSnZn ALLOY	1742539-1

THIS DRAWING IS A CONTROLLED DOCUMENT.

DWN jr ruth 01FEB07	 TE Connectivity
CHK GARY PORTA 01FEB07	
APVD GARY PORTA 01FEB07	
DIMENSIONS: MM[INCHES]	
TOLERANCES UNLESS OTHERWISE SPECIFIED: 0 PLC ± - 1 PLC ± - 2 PLC ± 0.25 [.010] 3 PLC ± - 4 PLC ± - ± 1°	
MATERIAL: SEE TABLE	
FINISH: SEE TABLE	
PRODUCT SPEC: 108-2388	
APPLICATION SPEC: 114-13244	
WEIGHT: -	
CUSTOMER DRAWING	
SIZE: A2	CAGE CODE: 00779
DRAWING NO: 1742539	RESTRICTED TO: -
SCALE: 6:1	SHEET: 1 of 1
REV: D6	



Компания «ЭлектроПласт» предлагает заключение долгосрочных отношений при поставках импортных электронных компонентов на взаимовыгодных условиях!

Наши преимущества:

- Оперативные поставки широкого спектра электронных компонентов отечественного и импортного производства напрямую от производителей и с крупнейших мировых складов;
- Поставка более 17-ти миллионов наименований электронных компонентов;
- Поставка сложных, дефицитных, либо снятых с производства позиций;
- Оперативные сроки поставки под заказ (от 5 рабочих дней);
- Экспресс доставка в любую точку России;
- Техническая поддержка проекта, помощь в подборе аналогов, поставка прототипов;
- Система менеджмента качества сертифицирована по Международному стандарту ISO 9001;
- Лицензия ФСБ на осуществление работ с использованием сведений, составляющих государственную тайну;
- Поставка специализированных компонентов (Xilinx, Altera, Analog Devices, Intersil, Interpoint, Microsemi, Aeroflex, Peregrine, Syfer, Eurofarad, Texas Instrument, Miteq, Cobham, E2V, MA-COM, Hittite, Mini-Circuits, General Dynamics и др.);

Помимо этого, одним из направлений компании «ЭлектроПласт» является направление «Источники питания». Мы предлагаем Вам помощь Конструкторского отдела:

- Подбор оптимального решения, техническое обоснование при выборе компонента;
- Подбор аналогов;
- Консультации по применению компонента;
- Поставка образцов и прототипов;
- Техническая поддержка проекта;
- Защита от снятия компонента с производства.



Как с нами связаться

Телефон: 8 (812) 309 58 32 (многоканальный)

Факс: 8 (812) 320-02-42

Электронная почта: org@eplast1.ru

Адрес: 198099, г. Санкт-Петербург, ул. Калинина, дом 2, корпус 4, литера А.