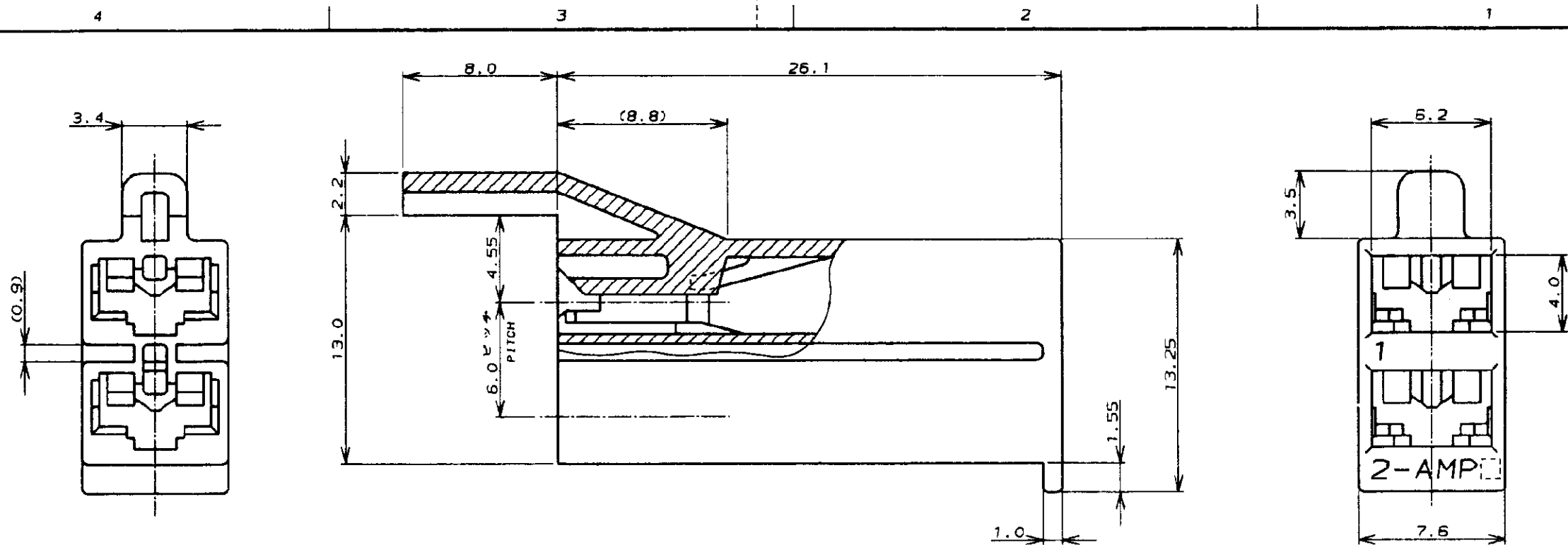


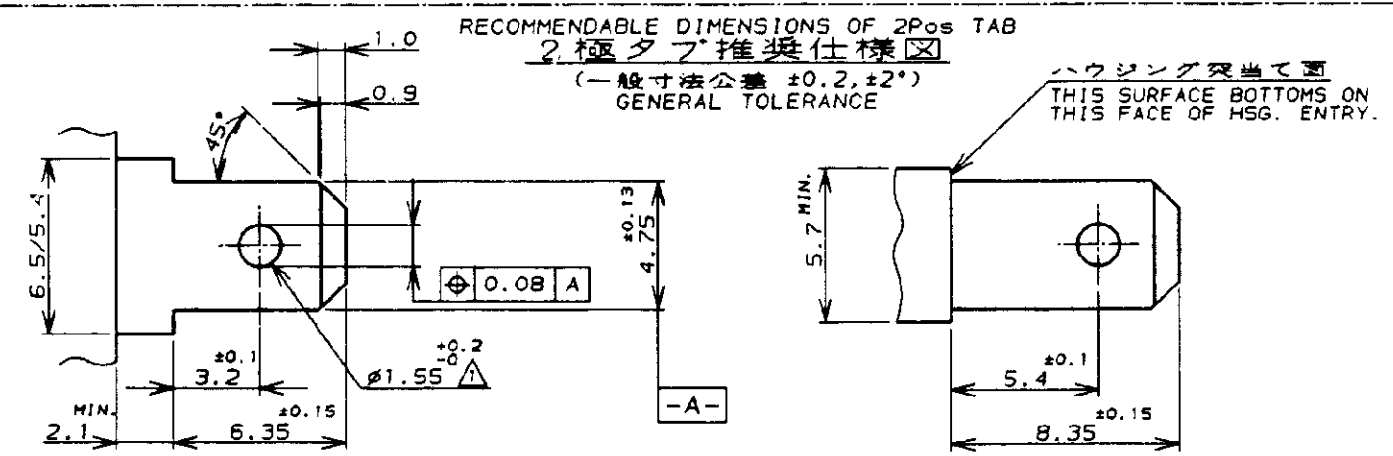
NUMBER C-174587
METRIC



RECOMMENDABLE DIMENSIONS OF 2Pos TAB
2極タブ推奨仕様図

(一般寸法公差 ±0.2, ±2°)
GENERAL TOLERANCE

ハウジング突当て面
THIS SURFACE BOTTOMS ON
THIS FACE OF HSG. ENTRY.



(A) : タブショルダーを突当てとする場合
SHOULDERED TYPE TAB

(B) : 部品樹脂部を突当てとする場合
MOLD TYPE TAB

注記:
 ① タブ穴はバリがなく、穴縁部のダレは 0.08 以下であること。
 2. タイプ (B) 仕様図の指示なき寸法部はタイプ (A) と共通とする。

NOTES:
 ① NO BURRS ARE ALLOWED ON THE TAB HOLE EDGES,
 AND THE SHEAR DROOP SHALL NOT EXCEED 0.08mm.
 2. FOR THE DIMENSION NOT SHOWN IN TYPE (B) TAB DWG.
 APPLY THE COMMON DIMENSION SHOWN IN TYP (A) TAB DWG.

注記:

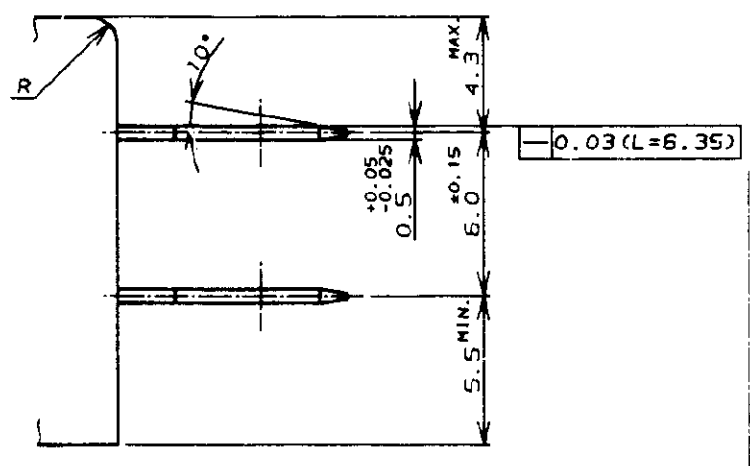
1. 通用製品規格: 108-5126
2. 通用コンタクト製品番号: 170324-1, 170325-1, 170326-1
3. 本コネクタは、左図に示す仕様の2極タブに適合する。
- ④ 材料: 6/6 ナイロン (UL94V-0)
- ⑤ 材料: 6/6 ナイロン (UL94V-2)

NOTES:

1. PRODUCT SPEC, 108-5126
2. APPLIED CONTACT P/N: 170324-1, 170325-1, 170326-1
3. THIS CONNECTOR APPLIED FOR 2Pos. TAB. (SEE DETAIL)
- ④ MATERIAL: 6/6 NYLON (UL94V-0)
- ⑤ MATERIAL: 6/6 NYLON (UL94V-2)
- ⑥ OBSOLETE PARTS: OBSOLETE CIS STREAMLINING PER D.RENAUD/D.SINISI

④	赤 (RED)	1-174587-7
④	青 (BLUE)	1-174587-6
④	緑 (GREEN)	1-174587-5
④	黄 (YELLOW)	1-174587-4
④	自然色 (NATURAL)	1-174587-1
④	黄 (YELLOW)	1-174587-1
④	自然色 (NATURAL)	174587-1
備考 (REMARKS)	色 (COLOR)	型番 (P/N)

⑥ OBSOLETE



Copyright ©1987年 AMP (Japan) LTD. ALL RIGHTS RESERVED.		Copyright ©1987 AMP (Japan) LTD. ALL RIGHTS RESERVED.		AMP 日本エー・エム・ピー株式会社 Tokyo, Japan	
適合電線範囲 (WIRE RANGE)	電線外径 (INSULATION DIA.)	名称 (NAME)			
mm ² (AWG)	mmφ	187 SERIES POSITIVE LOCK (MA-) 2Pos. HSG. 187 シリーズ ポジティブロック (マーク) 2極 ハウジング 確性ガイド付			
材料 (MATERIAL)	仕上 (FINISH)	一般公差 (GENERAL TOLERANCE)	LOC	番号 (No.)	
注参照 ④ ⑤ SEE NOTES		10mmφ: ±0.2 15mmφ & 30mmφ: ±0.25 30mmφ & 100mmφ: ±0.3 最大: ±3°	B J	C-174587	
C2 REVISED PER ECO-10-000444	KK AEGJAN10	DR. 12/11/94	DE. 17 DEC 94	尺度 (SCALE)	REV. SHEET
C1 REDRAWN W/O CHANGE FJOC-1704-94	DR. 12/11/94	CHK. 12/11/94	APP. 12/11/94	4-1	C2 1 OF 1
LTR 変更 (REVISION RECORD)	DR	CHK	DATE		

PRINT DIST 単位/寸法 DIMENSIONS IN MM. DO NOT SCALE PRINT



Компания «ЭлектроПласт» предлагает заключение долгосрочных отношений при поставках импортных электронных компонентов на взаимовыгодных условиях!

Наши преимущества:

- Оперативные поставки широкого спектра электронных компонентов отечественного и импортного производства напрямую от производителей и с крупнейших мировых складов;
- Поставка более 17-ти миллионов наименований электронных компонентов;
- Поставка сложных, дефицитных, либо снятых с производства позиций;
- Оперативные сроки поставки под заказ (от 5 рабочих дней);
- Экспресс доставка в любую точку России;
- Техническая поддержка проекта, помощь в подборе аналогов, поставка прототипов;
- Система менеджмента качества сертифицирована по Международному стандарту ISO 9001;
- Лицензия ФСБ на осуществление работ с использованием сведений, составляющих государственную тайну;
- Поставка специализированных компонентов (Xilinx, Altera, Analog Devices, Intersil, Interpoint, Microsemi, Aeroflex, Peregrine, Syfer, Eurofarad, Texas Instrument, Miteq, Cobham, E2V, MA-COM, Hittite, Mini-Circuits, General Dynamics и др.);

Помимо этого, одним из направлений компании «ЭлектроПласт» является направление «Источники питания». Мы предлагаем Вам помощь Конструкторского отдела:

- Подбор оптимального решения, техническое обоснование при выборе компонента;
- Подбор аналогов;
- Консультации по применению компонента;
- Поставка образцов и прототипов;
- Техническая поддержка проекта;
- Защита от снятия компонента с производства.



Как с нами связаться

Телефон: 8 (812) 309 58 32 (многоканальный)

Факс: 8 (812) 320-02-42

Электронная почта: org@eplast1.ru

Адрес: 198099, г. Санкт-Петербург, ул. Калинина, дом 2, корпус 4, литера А.