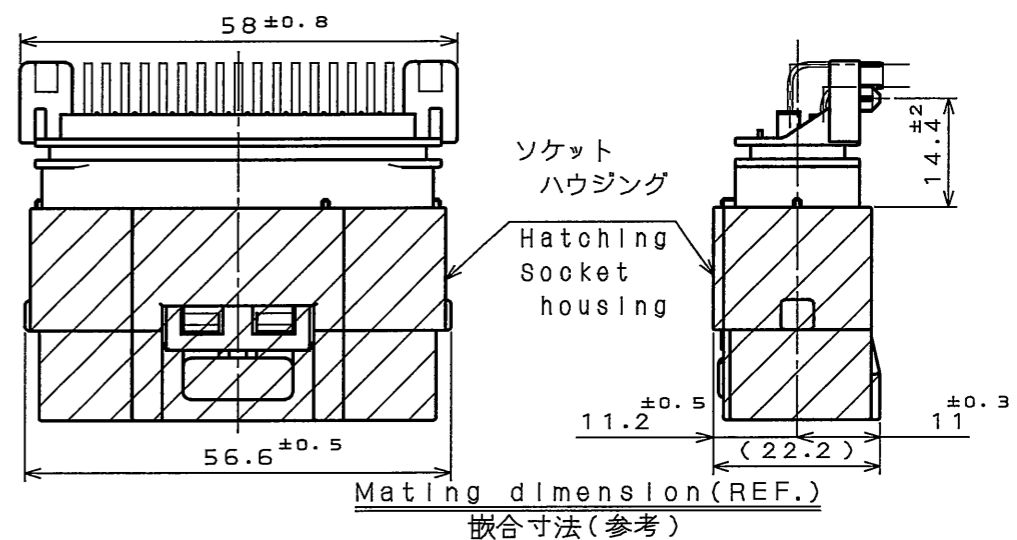
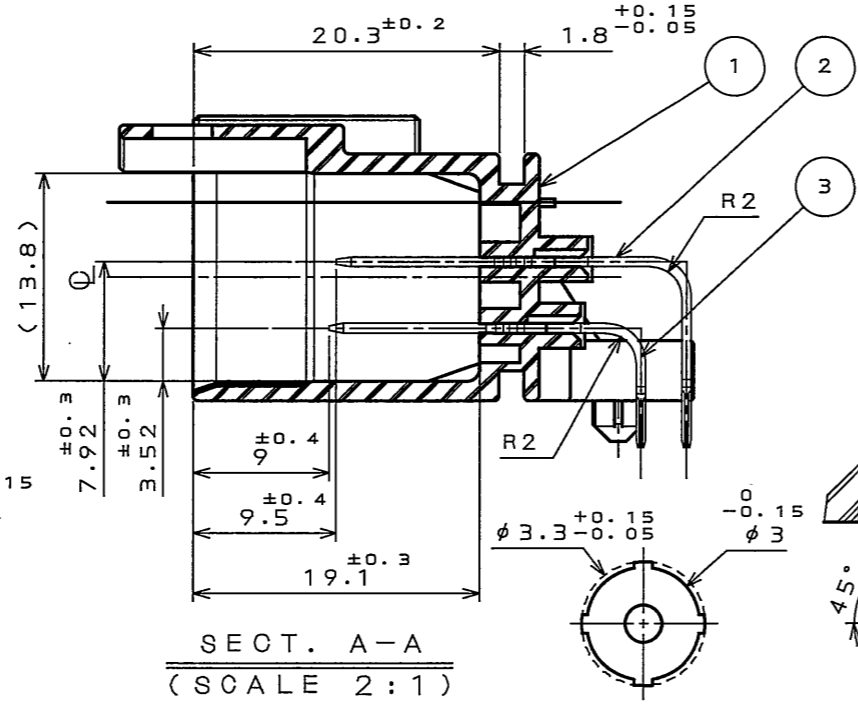
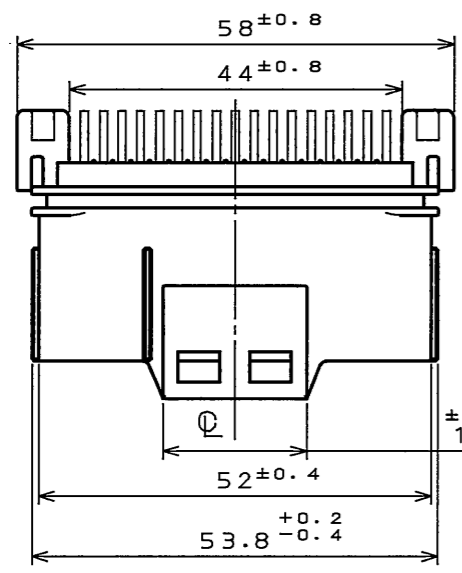


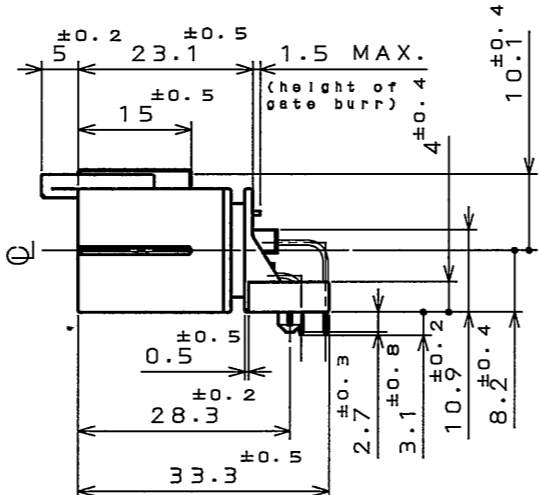
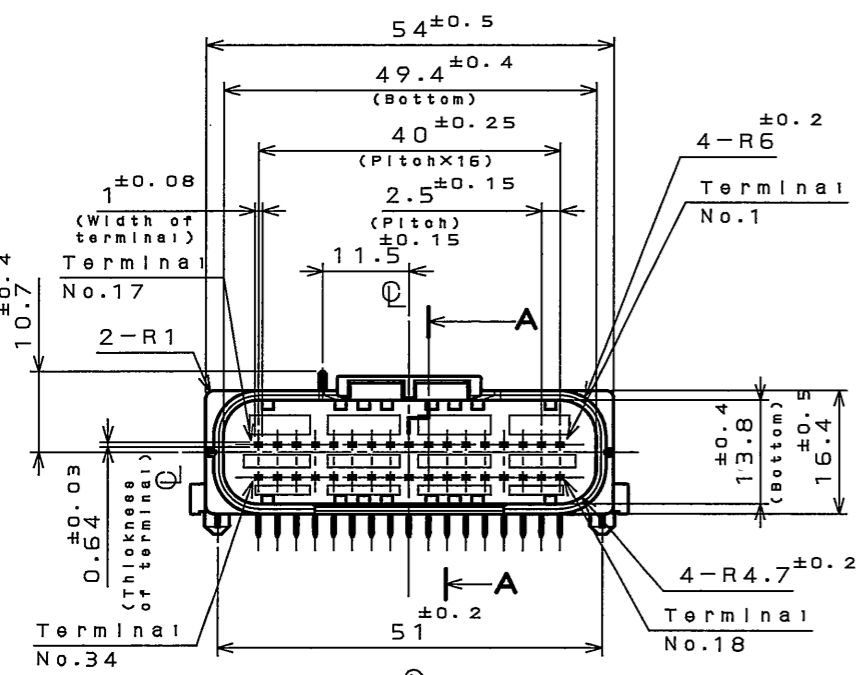
EZ110173

(ON DRAWING)台架図

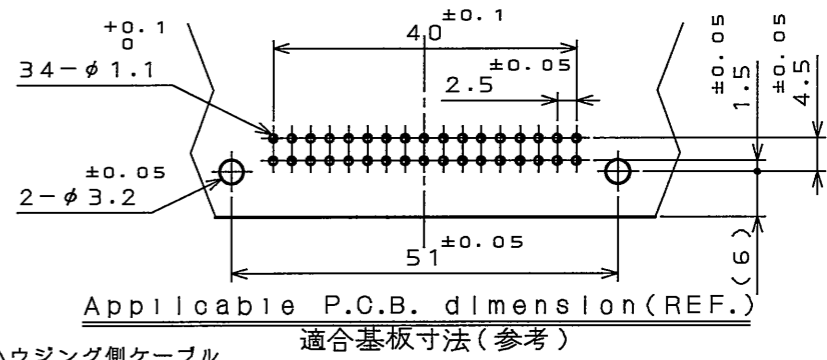
版数 REV.	年月日 DATE	DCN NO.	変更内容 DESCRIPTION	製図 DR.	担当 CHK.	査閲 APPD.	承認 APPD.



DETAIL C (SCALE 5:1) DETAIL D (SCALE 5:1)

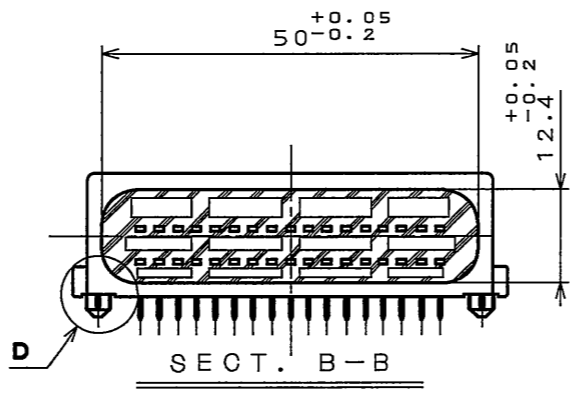
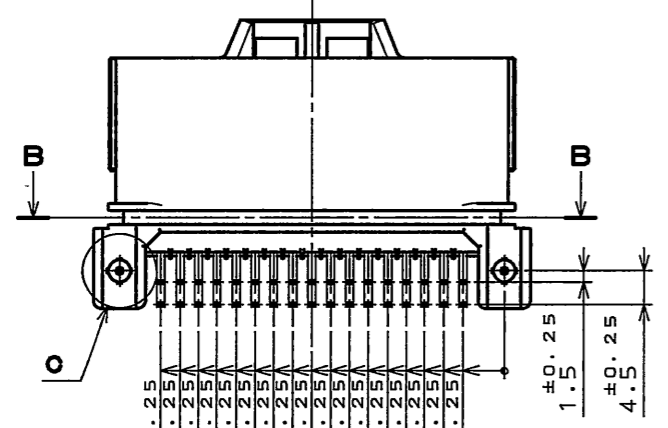


社標、キャビマーク刻印
 キャビマークは金型キャビ毎に
 A,B,C...の順に刻印する。
 Raised company logo
 and cavity mark.
 Cavity mark appears
 in alphabetical
 order.



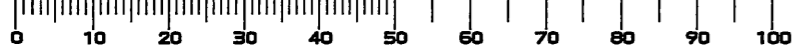
ソケットハウジング側ケーブル
 φ2.3まで使用可能位置
 Cable for socket housing
 Can be use φ2.3 MAX.
 無印箇所
 ソケットハウジング側ケーブル
 φ1.9まで使用可能位置。
 Unmarked
 Cable for socket housing
 Can be use φ1.9 MAX.

Applicable cable size for socket housing
 ソケットハウジング側適用ケーブル径



符号 NO.	名称 DESCRIPTION	個数 QTY.	材 料 MATERIAL	仕 上 FINISH	備 考 REMARKS
3	Pin contact 2	17	Brass	Tin plate	
2	Pin contact 1	17	Brass	Tin plate	
1	Pin Insulator	1	30%GF PBT	Color: Slate gray	
仕様書 (SPECIFICATION)		第1版 (ORIGINAL DATE)		尺 度 (SCALE)	シ リ ー ズ (SERIES)
JACS-1728		22.Nov.2004		1: 1	MX23A
製 図 DR.		T.HASEGAWA		名 称 (TITLE)	
担 当 CHK.		N. Oishi		MX23A34NF6	
査 閲 APPD.				MX23A 34 CONDUCTORS STANDARD PIN HEADER KEY VARIATION TYPE	
承 認 APPD.		T. Totani		質 量 (MASS)	
公差 (GENERAL TOLERANCE)		角 度 (ANGLES)		図 面 番 号 (DRAWING NO.)	
寸 法 (DIMENSION)	角 度 (ANGLES)			SJ101173	
. ±0.8	X° ±			版 数 (REV.)	
.X ±0.4	X°X ±			1	
.XX ±0.1					
.XXX ±					

DF-0-212E(03.08)



Mouser Electronics

Authorized Distributor

Click to View Pricing, Inventory, Delivery & Lifecycle Information:

[JAE Electronics:](#)

[MX23A34NF6](#)



Компания «ЭлектроПласт» предлагает заключение долгосрочных отношений при поставках импортных электронных компонентов на взаимовыгодных условиях!

Наши преимущества:

- Оперативные поставки широкого спектра электронных компонентов отечественного и импортного производства напрямую от производителей и с крупнейших мировых складов;
- Поставка более 17-ти миллионов наименований электронных компонентов;
- Поставка сложных, дефицитных, либо снятых с производства позиций;
- Оперативные сроки поставки под заказ (от 5 рабочих дней);
- Экспресс доставка в любую точку России;
- Техническая поддержка проекта, помощь в подборе аналогов, поставка прототипов;
- Система менеджмента качества сертифицирована по Международному стандарту ISO 9001;
- Лицензия ФСБ на осуществление работ с использованием сведений, составляющих государственную тайну;
- Поставка специализированных компонентов (Xilinx, Altera, Analog Devices, Intersil, Interpoint, Microsemi, Aeroflex, Peregrine, Syfer, Eurofarad, Texas Instrument, Miteq, Cobham, E2V, MA-COM, Hittite, Mini-Circuits, General Dynamics и др.);

Помимо этого, одним из направлений компании «ЭлектроПласт» является направление «Источники питания». Мы предлагаем Вам помощь Конструкторского отдела:

- Подбор оптимального решения, техническое обоснование при выборе компонента;
- Подбор аналогов;
- Консультации по применению компонента;
- Поставка образцов и прототипов;
- Техническая поддержка проекта;
- Защита от снятия компонента с производства.



Как с нами связаться

Телефон: 8 (812) 309 58 32 (многоканальный)

Факс: 8 (812) 320-02-42

Электронная почта: org@eplast1.ru

Адрес: 198099, г. Санкт-Петербург, ул. Калинина, дом 2, корпус 4, литера А.