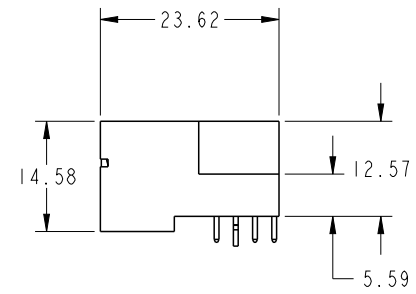
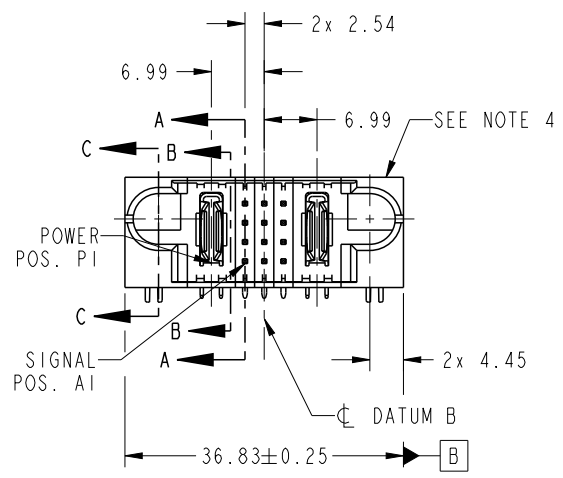


PRODUCT NO.	ROWS	POW		SIG			POW	
		E1	P1	1	2	3	P2	E2
51730-207-- NOTE 3	DCBA							



CODE	DIM "M" MATING LENGTH	CONTACT TYPE
H	[5.59]	SIGNAL
G	[5.59]	SIGNAL
F	[5.59]	SIGNAL
R	[6.86]	SIGNAL
E	[5.59]	SIGNAL
PA	[N/A]	POWER
HA	[N/A]	HOLD-DOWN



Copyright FCI.

spec ref	*	TOLERANCES UNLESS OTHERWISE SPECIFIED	
tolerance std	ASME Y14.5	0.X	±0.5
		0.XX	±0.25
		0.XXX	±0.1
surface	✓	angular	0° ±2°
		ASME Y14.5	

dr	Luo Weller	2013/05/14
eng	Luo Weller	2013/05/23
chr	-	-
appr	Pei-Ming Zheng	2013/05/23

projection	
product family	PwrBlade

size	A4
scale	1:1
ecn no	-
rel level	Released



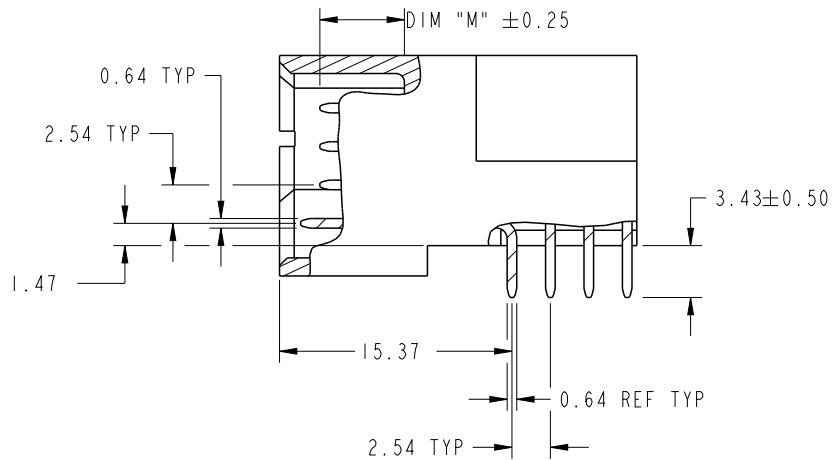
title	IP+12S+IP RIGHT ANGLE SOLDER HEADER
cat. no.	-

dwg no	51730-207
rev	A
Product - Customer Drw	
sheet 1 of 4	

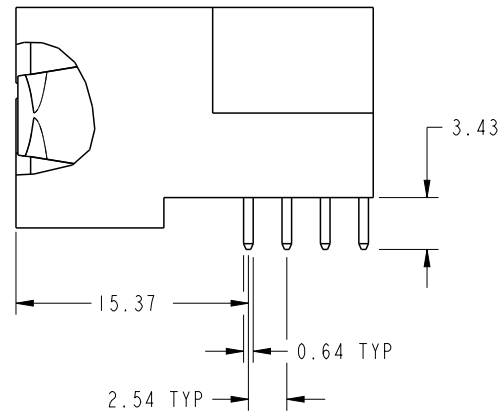
PrdE File - REV C - 2009-06-09

PRODUCT NUMBER

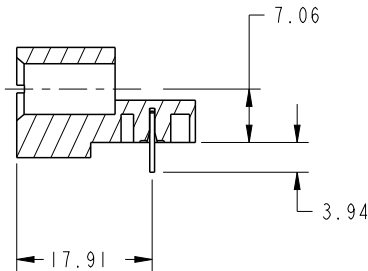
51730-207--
NOTE: 3



BROKEN-OUT SECTION A-A
SCALE 2:1



BROKEN-OUT SECTION B-B
SCALE 2:1

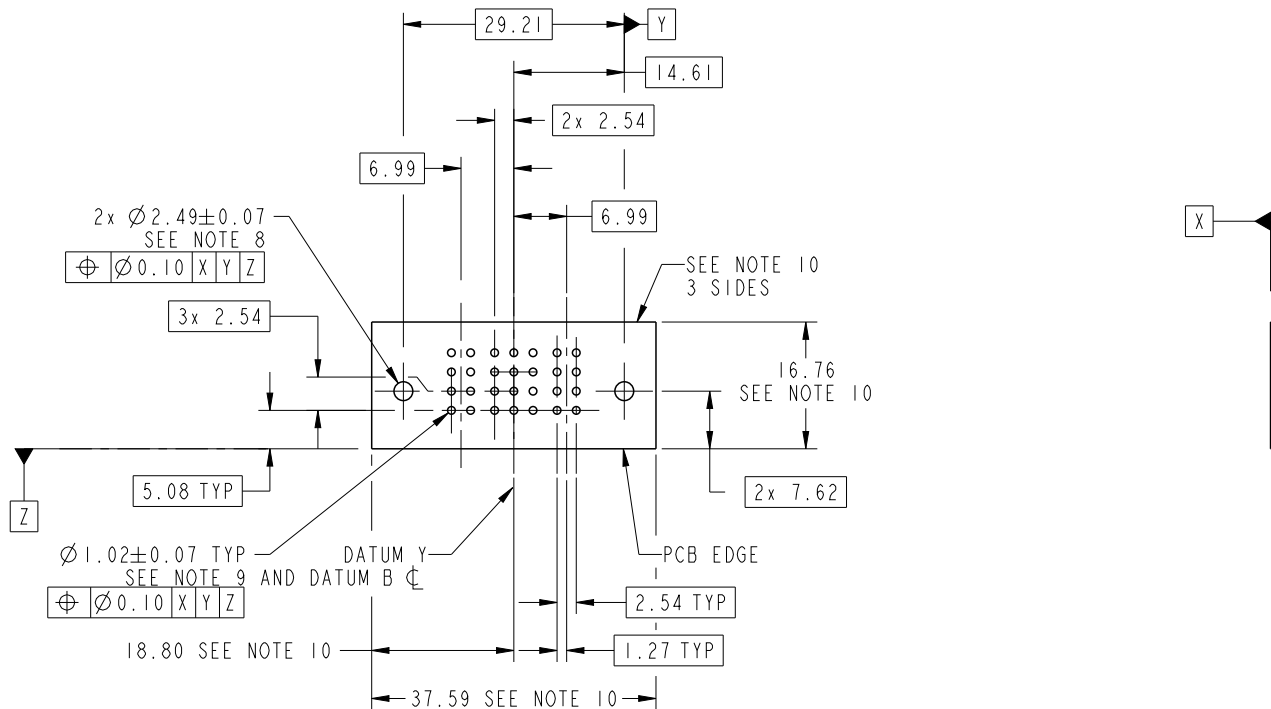


SECTION C-C

dr	Luo Weller	2013/05/14	projection 	MM 	size	A4	scale	1:1
eng	Luo Weller	2013/05/23			ecn no	-		
chr	-	-			rel level	Released		
appr	Pei-Ming Zheng	2013/05/23	product family	PwrBlade	rev	A		
		title	IP+12S+IP		dwg no	51730-207		
		cat. no.	-		Product - Customer Drw		sheet 2 of 4	

PRODUCT NUMBER

51730-207--
NOTE: 3



RECOMMENDED PCB LAYOUT

dr	Luo Weller	2013/05/14	projection 	MM 	size	A4	scale	1:1
eng	Luo Weller	2013/05/23			ecn no	-		
chr	-	-			rel level	Released		
appr	Pei-Ming Zheng	2013/05/23	product family	PwrBlade	rev	A		
	title	IP+12S+IP RIGHT ANGLE SOLDER HEADER		dwg no	51730-207			
www.fci.com	cat. no.	-	Product - Customer Drw		sheet 3 of 4			

PRODUCT NUMBER

51730-207--
NOTE: 3

NOTES:

1. DIMENSIONS AND TOLERANCES ARE IN ACCORDANCE WITH ASME Y14.5M, 1994 UNLESS OTHERWISE SPECIFIED.

CONNECTOR NOTES:

- 2. HOUSING MATERIAL: UL 94 V-0 GLASS FILLED HIGH-TEMP THERMOPLASTIC
POWER CONTACT MATERIAL: COPPER ALLOY
SIGNAL PIN MATERIAL: COPPER ALLOY
- 3. SEE ITEM 1 & 2 IN PRINT 10064183 FOR PLATING SPEC OF 51730-207 AND 51730-207LF RESPECTIVELY.
- 4. MANUFACTURER'S NAME, DATE CODE AND OPTIONAL P/N TO APPEAR ON THIS SURFACE. THE MARK CAN BE OMITTED IF THERE IS NOT ENOUGH SPACE ON THIS SURFACE.
- 5. PRODUCT SPECIFICATION GS-12-149.
APPLICATION SPECIFICATION BUS-20-067.
- 6. PACKAGED IN TRAYS.

PCB NOTES:

- 7. ALL HOLE DIAMETERS ARE FINISHED HOLE SIZE.
- 8. MOUNTING HOLES, WHERE APPLICABLE, ARE UNPLATED.
- 9. $\varnothing 1.151 \pm 0.025$ DRILLED HOLES PLATED WITH
0.008 MIN SnPb OR Sn OVER 0.03
TO 0.08 Cu PLATING TO ACHIEVE
 $\varnothing 1.02 \pm 0.07$ HOLE.
- 10. CONNECTOR KEEP-OUT ZONE.



Copyright FCI.

dr	Luo Weller	2013/05/14	projection 	MM 	size	A4	scale	1:1		
eng	Luo Weller	2013/05/23			ecn no	-				
chr	-	-			product family	PwrBlade	rel level	Released		
appr	Pei-Ming Zheng	2013/05/23			title	IP+12S+IP RIGHT ANGLE SOLDER HEADER	dwg no	51730-207	rev	A
www.fci.com		cat. no.	-	Product - Customer Drw			sheet 4 of 4			



Компания «ЭлектроПласт» предлагает заключение долгосрочных отношений при поставках импортных электронных компонентов на взаимовыгодных условиях!

Наши преимущества:

- Оперативные поставки широкого спектра электронных компонентов отечественного и импортного производства напрямую от производителей и с крупнейших мировых складов;
- Поставка более 17-ти миллионов наименований электронных компонентов;
- Поставка сложных, дефицитных, либо снятых с производства позиций;
- Оперативные сроки поставки под заказ (от 5 рабочих дней);
- Экспресс доставка в любую точку России;
- Техническая поддержка проекта, помощь в подборе аналогов, поставка прототипов;
- Система менеджмента качества сертифицирована по Международному стандарту ISO 9001;
- Лицензия ФСБ на осуществление работ с использованием сведений, составляющих государственную тайну;
- Поставка специализированных компонентов (Xilinx, Altera, Analog Devices, Intersil, Interpoint, Microsemi, Aeroflex, Peregrine, Syfer, Eurofarad, Texas Instrument, Miteq, Cobham, E2V, MA-COM, Hittite, Mini-Circuits, General Dynamics и др.);

Помимо этого, одним из направлений компании «ЭлектроПласт» является направление «Источники питания». Мы предлагаем Вам помощь Конструкторского отдела:

- Подбор оптимального решения, техническое обоснование при выборе компонента;
- Подбор аналогов;
- Консультации по применению компонента;
- Поставка образцов и прототипов;
- Техническая поддержка проекта;
- Защита от снятия компонента с производства.



Как с нами связаться

Телефон: 8 (812) 309 58 32 (многоканальный)

Факс: 8 (812) 320-02-42

Электронная почта: org@eplast1.ru

Адрес: 198099, г. Санкт-Петербург, ул. Калинина, дом 2, корпус 4, литера А.