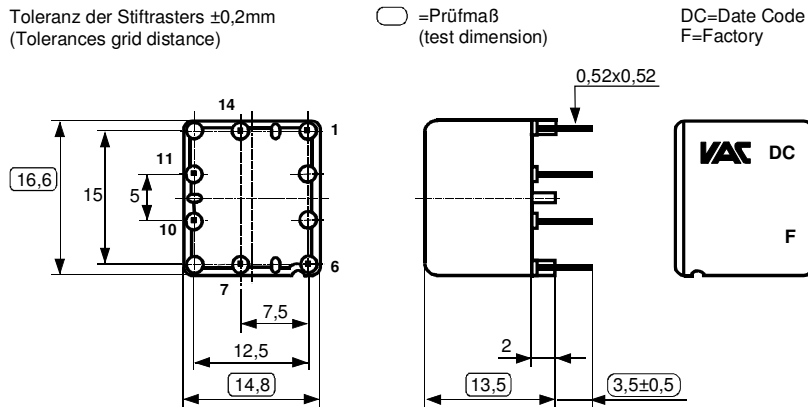


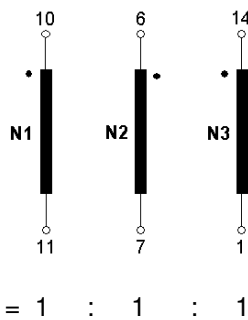
K-Nr.: 25967 Ansteuerübertrager / Drive transformer. Datum: 04.06.2012
 K-no.:

 Kunde: Kd. Sach Nr.: Seite 1 von 2
 Customer Customers part no.: Page of

 Maßbild (mm): Freimaßtoleranz DIN ISO 2768-c Anschlüsse:
 Mechanical outline General tolerances Connections:

 Anschlüsse:
 Connections:

 Beschriftung:
 marking

 DC
 4099X011 F

 Anschlußschema:
 Schematic diagram

 Betriebsdaten/Charakteristische Daten (Richtwerte):
 Operational data/characteristic data (nominal values):

$U_E = 15\text{ V (N1)}$ $U_2 = 15\text{ V,}$ $U_3 = 15\text{ V}$
 $f_{Udt} \geq 85\ \mu\text{Vs (unipolar)}$ $\tau \leq 50\%$ $P_{\ddot{u}} = 8\text{ W}$ $f = 100\text{ kHz}$

Inductance $L_1 = 0,95\text{ mH (f = 10 kHz)}$
 Leakage inductance $L_{S1} = 2,4\ \mu\text{H (N}_2\text{ short circuited, f=100 kHz)}$
 $L_{S1} = 2,4\ \mu\text{H (N}_3\text{ short circuited, f=100 kHz)}$

Coupling capacitance $C_k = 2,5\text{ pF (N - N, f=1 kHz)}$

Insulation voltage N vs N: Functional: $U_{is,rms} = 850\text{ V, } U_{is,DC} = 1,2\text{ kV}$
 Reinforced: $U_{is,rms} = 500\text{ V; } U_{peak} = 750\text{ V}$

Umgebungstemperatur/ambient temperature: $-40^\circ\text{C} \dots +85^\circ\text{C}$
 Lagertemperatur/storage temperature: $-40^\circ\text{C} \dots +85^\circ\text{C}$

 Prüfung: (V: 100%-Test; AQL...: DIN ISO 2859-Teil1; SC = significant characteristic)
 Inspection

1)	(V)	M3014	$U_{p,eff} = 4,5\text{ kV,}$	2 s,	N gegen/vs N
2)	(AQL 1/S4)	M3024	$U_{p,eff} = 1,2\text{ kV,}$	2 s,	N_1+N_2 gegen/vs N_3
			$U_{TA,eff} \geq 950\text{ V}$		
3)	(AQL 1/S4)	M3011/4	settings (N1):	$U_E = 4,28\text{ V}$	$t_d = 20\ \mu\text{s}$ $f_p = 1000\text{ Hz}$
			test value:	$I_p \leq 0,177\text{ A}$	
4)	(V)	M3011/6	Polarität / Übersetzung	Toleranz $\pm 2\%$ (± 0 Windungen)	(SC)
			Polarity turns ratio:	tolerance $\pm 2\%$ (± 0 turns)	
5)	(AQL 1/S4)	M3011/5	$R_{Cu1} = 122\text{ m}\Omega \pm 15\%^*$	$R_{Cu2} = 122\text{ m}\Omega \pm 15\%^*$	$R_{Cu3} = 122\text{ m}\Omega \pm 15\%^*$
6)	(Fix 05)	M3290	Lötbarkeitstest nach Abschnitt 1	Solderability test acc. to chapter 1	
7)	(AQL 1/S4)	M3200	Mechanische Prüfung	Mechanical test	

Siehe Seite 2/See page 2

Weitere Vorschriften:

Applicable documents:

Datum	Name	Index	Änderung
04.06.12	Sc	81	Note: "not connected pins 3, 4, 8, 13" deleted. CN-500
22.02.12	Sc	81	R_{Cu} -value adapted, lapidary change.

 Hrsg.: KB-E Bearb: Sc KB-PM: Yu freig.: HS
 editor designer check released

K-Nr.: 25967 K-no.:	Ansteuerübertrager / Drive transformer.	Datum: 04.06.2012 Date:
Kunde: Customer	Kd. Sach Nr.: Customers part no.:	Seite 2 von 2 Page of

Typprüfung:
 Type test

Stoßspannungsprüfung in Anlehnung an M3064
 HV transient test according to M3064

N gegen/vs. N

Einstellwerte: 1.2 μ s / 50 μ s-Kurvenform (waveform)
 Settings $U_{P,max} = 8$ kV
 $R_i = 60 \Omega$

3 pos. und 3 neg. Impulse im Abstand t = 10 Sekunden mit wechselnder Polarität
 3 positive and 3 negative pulses in a cycle of t = 10 seconds with changing polarity

Messungen nach Temperaturangleich der Prüflinge an Raumtemperatur
 Measurements after temperature balance of the test samples at room temperature

*vorläufig/preliminary

Hrsg.: KB-E editor	Bearb: Sc designer	KB-PM: Yu check	freig.: HS released
-----------------------	-----------------------	--------------------	------------------------



Компания «ЭлектроПласт» предлагает заключение долгосрочных отношений при поставках импортных электронных компонентов на взаимовыгодных условиях!

Наши преимущества:

- Оперативные поставки широкого спектра электронных компонентов отечественного и импортного производства напрямую от производителей и с крупнейших мировых складов;
- Поставка более 17-ти миллионов наименований электронных компонентов;
- Поставка сложных, дефицитных, либо снятых с производства позиций;
- Оперативные сроки поставки под заказ (от 5 рабочих дней);
- Экспресс доставка в любую точку России;
- Техническая поддержка проекта, помощь в подборе аналогов, поставка прототипов;
- Система менеджмента качества сертифицирована по Международному стандарту ISO 9001;
- Лицензия ФСБ на осуществление работ с использованием сведений, составляющих государственную тайну;
- Поставка специализированных компонентов (Xilinx, Altera, Analog Devices, Intersil, Interpoint, Microsemi, Aeroflex, Peregrine, Syfer, Eurofarad, Texas Instrument, Miteq, Cobham, E2V, MA-COM, Hittite, Mini-Circuits, General Dynamics и др.);

Помимо этого, одним из направлений компании «ЭлектроПласт» является направление «Источники питания». Мы предлагаем Вам помощь Конструкторского отдела:

- Подбор оптимального решения, техническое обоснование при выборе компонента;
- Подбор аналогов;
- Консультации по применению компонента;
- Поставка образцов и прототипов;
- Техническая поддержка проекта;
- Защита от снятия компонента с производства.



Как с нами связаться

Телефон: 8 (812) 309 58 32 (многоканальный)

Факс: 8 (812) 320-02-42

Электронная почта: org@eplast1.ru

Адрес: 198099, г. Санкт-Петербург, ул. Калинина, дом 2, корпус 4, литера А.