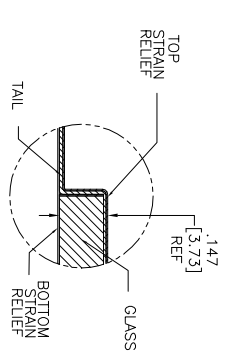
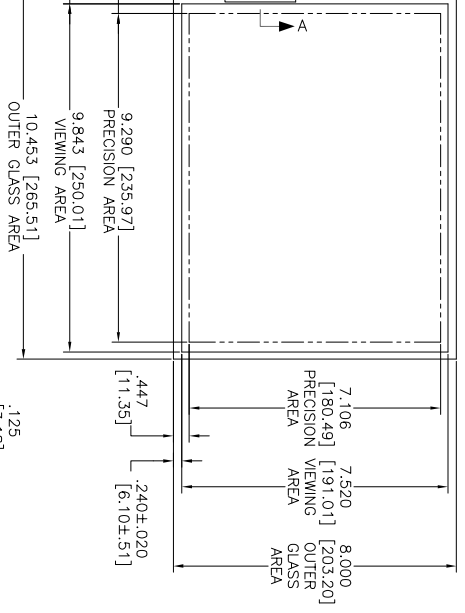
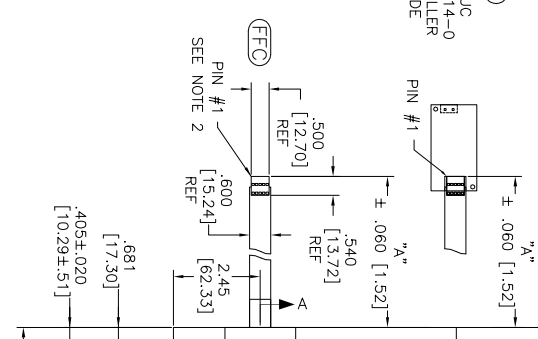
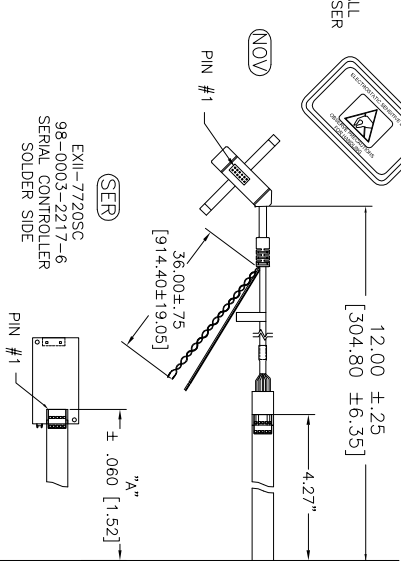


ESD CLAMSHELL  
CASE  
IS USED WITH ALL  
NOV, USB AND SER  
TERMINATIONS.

OGA DIAGONAL: 13.16 [334.34]  
VA DIAGONAL: 12.39 [314.63]  
PA DIAGONAL: 11.70 [297.08]



TOP LEVEL NUMBER	US NUMBER	TYPE	DIM "A" (TOTAL GLASS TO CONNECTOR)	A/G FINISH	PROD. SPEC
17-8581-203	98-0003-2633-4	FFC	4.27" [108.46]	AG500	23655
17-8581-205	98-0003-2634-2	FFC	8.00" [203.20]	AG500	23655
17-8581-206	98-0003-2635-9	NOV	SEE DWG	AG500	23655
17-8581-221	98-0003-2637-5	SER	4.27" [108.46]	AG500	23655
17-8581-222	98-0003-2639-1	SER	8.00" [203.20]	AG500	23655
17-8581-218	98-0003-3272-0	USB R	4.27" [108.46]	AG500	23655
17-8581-230	98-0003-2994-0	HID M	8.00" [203.20]	AG500	23655
N/A	98-1100-0089-4	FFC	8.00" [203.20]	WC100	34523
N/A	98-1100-0090-2	USB R	8.00" [203.20]	WC100	34523

PINOUT
1 LR
2 LL
3 SHLD
4 UL
5 UR

- NOTES:
1. WEIGHT OF GLASS IN GRAMS: 4.11 ± 10%
  2. NICOMATIC HOUSING P/N: 0105
  3. NICOMATIC RECEPTACLES (PINS) MATTE TIN PLATED P/N: 14106-12
  4. HOUSING ORIENTED WITH LATCH DOWN

**3M TOUCH SYSTEMS**  
 3M TOUCH SYSTEMS  
 3M TOUCH SYSTEMS  
 3M TOUCH SYSTEMS

REV	DATE	SB
L	4/13	SB
K	2/13	SB

MARKETING DRAWING  
SCT32NN 12.39"

UNIT	INCHES [MM]
TOLERANCE UNLESS OTHERWISE SPECIFIED	
X	± 0.03 [0.76]
.XX	± 0.015 [0.38]
ANGLES	± 1°
THIRD ANGLE PRACTICE	
DO NOT SCALE DRAWING	
SCALE	1 = 1

DATE	9/05
DRAWN BY	K. CHROWLEY
APP'D BY	

SIZE	AUTOCAD	SHEET	1 OF 1
DOCUMENT NO.	TSD-28159	REV	L



Компания «ЭлектроПласт» предлагает заключение долгосрочных отношений при поставках импортных электронных компонентов на взаимовыгодных условиях!

Наши преимущества:

- Оперативные поставки широкого спектра электронных компонентов отечественного и импортного производства напрямую от производителей и с крупнейших мировых складов;
- Поставка более 17-ти миллионов наименований электронных компонентов;
- Поставка сложных, дефицитных, либо снятых с производства позиций;
- Оперативные сроки поставки под заказ (от 5 рабочих дней);
- Экспресс доставка в любую точку России;
- Техническая поддержка проекта, помощь в подборе аналогов, поставка прототипов;
- Система менеджмента качества сертифицирована по Международному стандарту ISO 9001;
- Лицензия ФСБ на осуществление работ с использованием сведений, составляющих государственную тайну;
- Поставка специализированных компонентов (Xilinx, Altera, Analog Devices, Intersil, Interpoint, Microsemi, Aeroflex, Peregrine, Syfer, Eurofarad, Texas Instrument, Miteq, Cobham, E2V, MA-COM, Hittite, Mini-Circuits, General Dynamics и др.);

Помимо этого, одним из направлений компании «ЭлектроПласт» является направление «Источники питания». Мы предлагаем Вам помощь Конструкторского отдела:

- Подбор оптимального решения, техническое обоснование при выборе компонента;
- Подбор аналогов;
- Консультации по применению компонента;
- Поставка образцов и прототипов;
- Техническая поддержка проекта;
- Защита от снятия компонента с производства.



#### Как с нами связаться

**Телефон:** 8 (812) 309 58 32 (многоканальный)

**Факс:** 8 (812) 320-02-42

**Электронная почта:** [org@eplast1.ru](mailto:org@eplast1.ru)

**Адрес:** 198099, г. Санкт-Петербург, ул. Калинина, дом 2, корпус 4, литера А.