

4

3

2

1

THIS DRAWING IS UNPUBLISHED. RELEASED FOR PUBLICATION 2009  
 © COPYRIGHT 2009 ALL RIGHTS RESERVED.

| LOC | DIST | REVISIONS   |                           |           |        |  |
|-----|------|-------------|---------------------------|-----------|--------|--|
| P   | LTR  | DESCRIPTION | DATE                      | DWN       | APVD   |  |
| E   | B    | BA1         | REVISED PER ECO-11-005150 | 29MAR2011 | RK HMR |  |

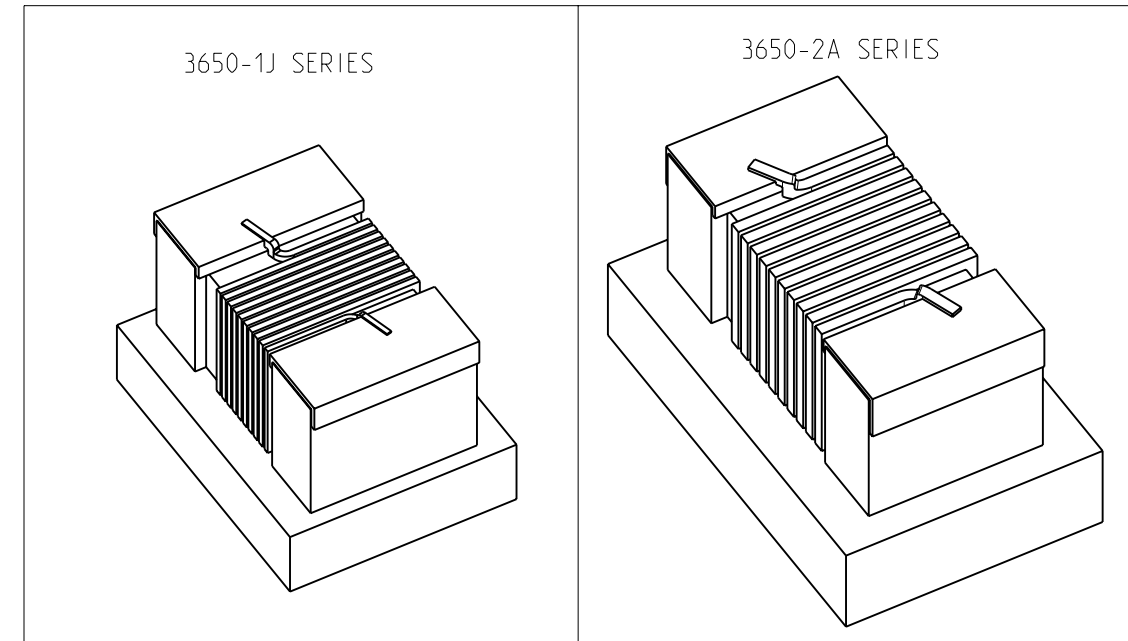
SERIES 3650-1J, 3650-2A AS SHOWN




- 1 TERMINAL WRAPAROUND APPROX 0.007" (0.18mm) BOTH ENDS
- 2 AVAILABLE IN 2 DIFFERENT SERIES
- 3 FOR FURTHER INFORMATION SEE DATA SHEET FOR 3650 SERIES-LOW INDUCTANCE, HIGH FREQUENCY CHIP INDUCTOR

RoHS Compliant

RECOMMENDED LAND PATTERN FOR 3650-2A, 3650-1J SERIES



|         | A Max. | B Max. | C Max. | D ref | E    | F    | G    | H    | K    | J    |
|---------|--------|--------|--------|-------|------|------|------|------|------|------|
| 3650-1J | 1.80   | 1.12   | 1.02   | 0.38  | 0.76 | 0.33 | 0.86 | 1.02 | 0.64 | 0.64 |
| 3650-2A | 2.29   | 1.73   | 1.52   | 0.51  | 1.27 | 0.51 | 1.02 | 1.78 | 1.02 | 0.76 |
| SERIES  | A Max. | B Max. | C Max. | D ref | E    | F    | G    | H    | K    | J    |

|  |  |                  |                     |  |   |
|--|--|------------------|---------------------|--|---|
| THIS DRAWING IS A CONTROLLED DOCUMENT.   |  | DWN              | SUBHASH.M 03-AUG-09 |  |  TE Connectivity |
| DIMENSIONS: mm   |  | CHK              | ALLAN.P 03-AUG-09   |  |   |
| TOLERANCES UNLESS OTHERWISE SPECIFIED:   |  | APVD             | STEPHEN.P 03-AUG-09 |  |   |
| 0 PLC ± 0.2<br>1 PLC ± 0.1<br>2 PLC ± -<br>3 PLC ± -<br>4 PLC ± -<br>ANGLES ± 5° |  | PRODUCT SPEC     | -                   |  |   |
| MATERIAL -   |  | FINISH           | -                   |  | LOW INDUCTANCE,<br>HIGH FREQUENCY CHIP<br>INDUCTOR SERIES 3650  |
|  |  | WEIGHT           | -                   |  | SIZE A3 CAGE CODE 00779 DRAWING NO 1624113 RESTRICTED TO -  |
|  |  | CUSTOMER DRAWING |                     |  | SCALE NTS SHEET 1 OF 1 REV BA1  |



Компания «ЭлектроПласт» предлагает заключение долгосрочных отношений при поставках импортных электронных компонентов на взаимовыгодных условиях!

Наши преимущества:

- Оперативные поставки широкого спектра электронных компонентов отечественного и импортного производства напрямую от производителей и с крупнейших мировых складов;
- Поставка более 17-ти миллионов наименований электронных компонентов;
- Поставка сложных, дефицитных, либо снятых с производства позиций;
- Оперативные сроки поставки под заказ (от 5 рабочих дней);
- Экспресс доставка в любую точку России;
- Техническая поддержка проекта, помощь в подборе аналогов, поставка прототипов;
- Система менеджмента качества сертифицирована по Международному стандарту ISO 9001;
- Лицензия ФСБ на осуществление работ с использованием сведений, составляющих государственную тайну;
- Поставка специализированных компонентов (Xilinx, Altera, Analog Devices, Intersil, Interpoint, Microsemi, Aeroflex, Peregrine, Syfer, Eurofarad, Texas Instrument, Miteq, Cobham, E2V, MA-COM, Hittite, Mini-Circuits, General Dynamics и др.);

Помимо этого, одним из направлений компании «ЭлектроПласт» является направление «Источники питания». Мы предлагаем Вам помощь Конструкторского отдела:

- Подбор оптимального решения, техническое обоснование при выборе компонента;
- Подбор аналогов;
- Консультации по применению компонента;
- Поставка образцов и прототипов;
- Техническая поддержка проекта;
- Защита от снятия компонента с производства.



#### Как с нами связаться

**Телефон:** 8 (812) 309 58 32 (многоканальный)

**Факс:** 8 (812) 320-02-42

**Электронная почта:** [org@eplast1.ru](mailto:org@eplast1.ru)

**Адрес:** 198099, г. Санкт-Петербург, ул. Калинина, дом 2, корпус 4, литера А.