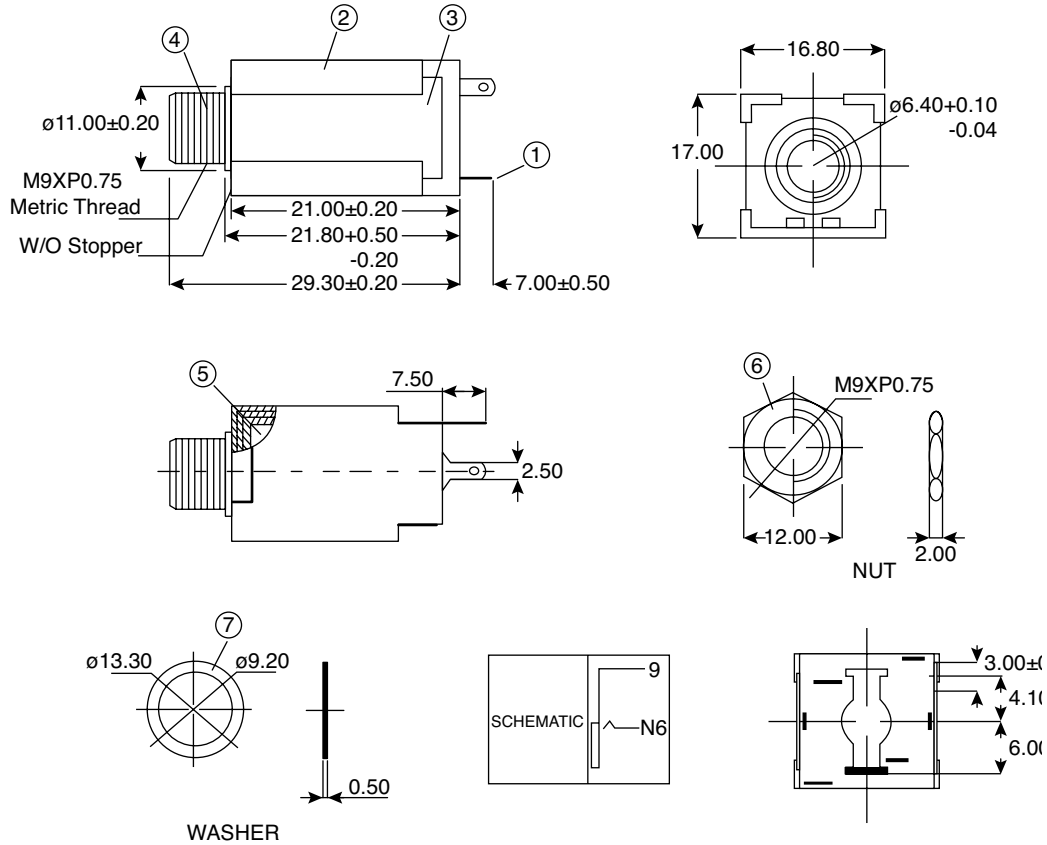


1/4" Phone Jack Mono Black

161-61013-E



1/4" Phone Jack Mono Black



Dimensions: mm

| No. | Description | Material | Qty. | Finish |
|-----|--------------------|-----------------------|------|---------------|
| 1 | Tip Spring | 0.35T Phosphor Bronze | 1 | Silver Plated |
| 2 | Housing | POM | 1 | Black Color |
| 3 | Cover | 0.5T Steel | 1 | Nickel Plated |
| 4 | Barrel (w/ thread) | Brass | 1 | Nickel Plated |
| 5 | Insulator | Red Vulcanited Fibre | 1 | Red Color |
| 6 | Nut | 2.0T Steel | 1 | Nickel Plated |
| 7 | Washer | 0.5T Steel | 1 | Nickel Plated |

SPECIFICATIONS

| | |
|---|------------------------|
| Contact Resistance: | 30mΩ max. |
| Insulation Resistance: | 100MΩ min. at DC 500V |
| Dielectric Withstanding Voltage: | AC 500V for one minute |
| RoHS Compliant | |

Date Last Revised: 03-07-12

Available from Mouser Electronics
1-800-346-6873 / www.mouser.com

KC-301404

161-61013-E



Компания «ЭлектроПласт» предлагает заключение долгосрочных отношений при поставках импортных электронных компонентов на взаимовыгодных условиях!

Наши преимущества:

- Оперативные поставки широкого спектра электронных компонентов отечественного и импортного производства напрямую от производителей и с крупнейших мировых складов;
- Поставка более 17-ти миллионов наименований электронных компонентов;
- Поставка сложных, дефицитных, либо снятых с производства позиций;
- Оперативные сроки поставки под заказ (от 5 рабочих дней);
- Экспресс доставка в любую точку России;
- Техническая поддержка проекта, помощь в подборе аналогов, поставка прототипов;
- Система менеджмента качества сертифицирована по Международному стандарту ISO 9001;
- Лицензия ФСБ на осуществление работ с использованием сведений, составляющих государственную тайну;
- Поставка специализированных компонентов (Xilinx, Altera, Analog Devices, Intersil, Interpoint, Microsemi, Aeroflex, Peregrine, Syfer, Eurofarad, Texas Instrument, Miteq, Cobham, E2V, MA-COM, Hittite, Mini-Circuits, General Dynamics и др.);

Помимо этого, одним из направлений компании «ЭлектроПласт» является направление «Источники питания». Мы предлагаем Вам помощь Конструкторского отдела:

- Подбор оптимального решения, техническое обоснование при выборе компонента;
- Подбор аналогов;
- Консультации по применению компонента;
- Поставка образцов и прототипов;
- Техническая поддержка проекта;
- Защита от снятия компонента с производства.



Как с нами связаться

Телефон: 8 (812) 309 58 32 (многоканальный)

Факс: 8 (812) 320-02-42

Электронная почта: org@eplast1.ru

Адрес: 198099, г. Санкт-Петербург, ул. Калинина, дом 2, корпус 4, литера А.