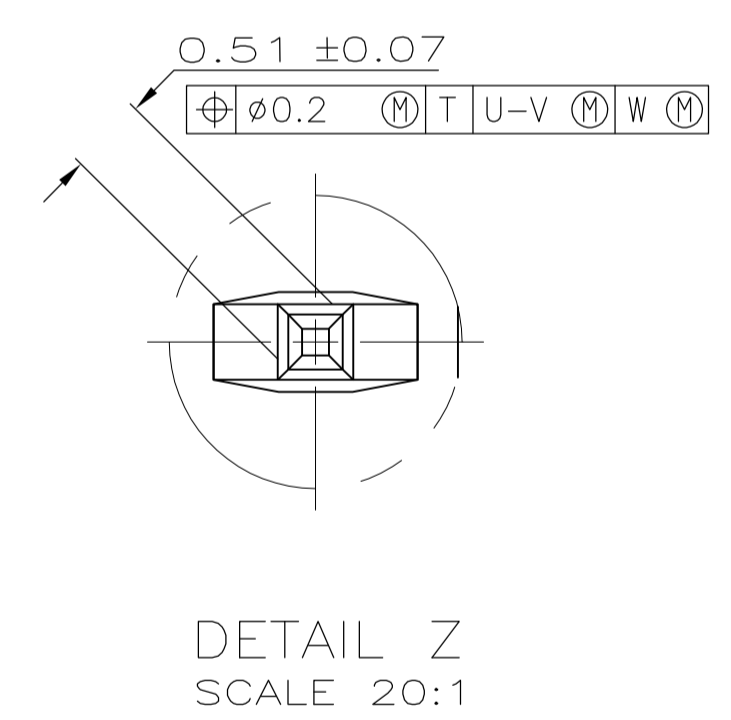


- 1 HOUSING MATERIAL: LIQUID CRYSTAL POLYMER PER ASTM D5138 LCP000 G30A 32250.
- 2 CONTACT MATERIAL: PHOSPHOR BRONZE.
- 3 CONTACT FINISH:
 UNDERPLATE (ENTIRE CONTACT):
 0.00127 MIN NICKEL.
 ON MATING SURFACES:
 CONFORMS TO ALL TESTING SPECIFIED FOR TELCORDIA UNCONTROLLED ENVIRONMENT.
 ON LEADS:
 0.00381 MIN TIN-LEAD OVER UNDERPLATE.
 LUBRICATION (ENTIRE CONTACT):
 SURFACE CONDITIONER PER AMP SPEC 112-1002 AFTER PLATING.
- 4 PART MARKING PER AMP INCORPORATED SPECIFICATION 115-9009, LOCATED APPROXIMATELY AS SHOWN.
- 5 OBSOLETE PARTS: OBSOLETE CIS STREAMLINING PER D.RENAUD/D.SINISI



RECOMMENDED CIRCUIT PATTERN
 PER IPC-D300 TYPE II, CLASS C
 (COMPONENT SIDE)

| | | | | | | | | |
|----------|------|-----|-----|----|--------|-----|------------|------------|
| OBSOLETE | 4.25 | 6.5 | 34 | 17 | 35.88 | 72 | 1-536501-1 | |
| | 4.25 | 6.5 | 130 | 65 | 131.88 | 264 | -536501-0 | |
| | 4.25 | 6.5 | 106 | 53 | 107.88 | 216 | -536501-9 | |
| | 4.25 | 6.5 | 118 | 59 | 119.88 | 240 | -536501-8 | |
| OBSOLETE | 4.25 | 6.5 | 82 | 41 | 83.88 | 168 | -536501-7 | |
| | 4.25 | 6.5 | 58 | 29 | 59.88 | 120 | 536501-6 | |
| | 4.25 | 6.5 | 70 | 35 | 71.88 | 144 | 536501-5 | |
| | 4.25 | 6.5 | 94 | 47 | 95.88 | 192 | 536501-4 | |
| | 4.25 | 6.5 | 46 | 23 | 47.88 | 96 | 536501-3 | |
| | 4.25 | 6.5 | 22 | 11 | 23.88 | 48 | 536501-2 | |
| | 4.25 | 6.5 | 10 | 5 | 11.88 | 24 | 536501-1 | |
| | | E | D | C | B | A | FINISH | NO OF POSN |

THIS DRAWING IS A CONTROLLED DOCUMENT.

| | | | | | | | |
|----------------|--|-----------|-----------|---------------|-----------|-----------|------------|
| DIMENSIONS: mm | TOLERANCES UNLESS OTHERWISE SPECIFIED: | 0 PLC ± - | 1 PLC ± - | 2 PLC ± -0.13 | 3 PLC ± - | 4 PLC ± - | ANGLES ± - |
|----------------|--|-----------|-----------|---------------|-----------|-----------|------------|

MATERIAL: 1-2 FINISH: 3

STE TE Connectivity

D.R. BENDER 08/06/92
 C.R. BENDORF 09/14/92
 R. BENDORF 09/14/92

NAME: Z-PACK 2mm FB, SIGNAL MODULE, PIN ASSEMBLY
 PRODUCT SPEC: 2mm

APPLICATION SPEC: -
 SIZE: A1
 CAGE CODE: 00779
 DRAWING NO: 536501

WEIGHT: -
 CUSTOMER DRAWING

RESTRICTED TO: -
 SCALE: 4:1 SHEET: 1 OF 1 REV: S2



Компания «ЭлектроПласт» предлагает заключение долгосрочных отношений при поставках импортных электронных компонентов на взаимовыгодных условиях!

Наши преимущества:

- Оперативные поставки широкого спектра электронных компонентов отечественного и импортного производства напрямую от производителей и с крупнейших мировых складов;
- Поставка более 17-ти миллионов наименований электронных компонентов;
- Поставка сложных, дефицитных, либо снятых с производства позиций;
- Оперативные сроки поставки под заказ (от 5 рабочих дней);
- Экспресс доставка в любую точку России;
- Техническая поддержка проекта, помощь в подборе аналогов, поставка прототипов;
- Система менеджмента качества сертифицирована по Международному стандарту ISO 9001;
- Лицензия ФСБ на осуществление работ с использованием сведений, составляющих государственную тайну;
- Поставка специализированных компонентов (Xilinx, Altera, Analog Devices, Intersil, Interpoint, Microsemi, Aeroflex, Peregrine, Syfer, Eurofarad, Texas Instrument, Miteq, Cobham, E2V, MA-COM, Hittite, Mini-Circuits, General Dynamics и др.);

Помимо этого, одним из направлений компании «ЭлектроПласт» является направление «Источники питания». Мы предлагаем Вам помощь Конструкторского отдела:

- Подбор оптимального решения, техническое обоснование при выборе компонента;
- Подбор аналогов;
- Консультации по применению компонента;
- Поставка образцов и прототипов;
- Техническая поддержка проекта;
- Защита от снятия компонента с производства.



Как с нами связаться

Телефон: 8 (812) 309 58 32 (многоканальный)

Факс: 8 (812) 320-02-42

Электронная почта: org@eplast1.ru

Адрес: 198099, г. Санкт-Петербург, ул. Калинина, дом 2, корпус 4, литера А.