

PK:

Kunde/*Customer:*

Datum: 23/03

Seite: 1 von 2

Ausführung / Core design:

Ringbandkern / *Toroidal core:*

Maßbild / Drawing:

ohne Maßstab / *without scale*

Maße in mm / *Dimensions in mm*

Nennmaße / Nominal Dimensions:

17,5x12,5x6 mm

Legierung / Core Material:

VITROVAC 6025 Z

Fixierung / Type of Finish:

Fix 022/D

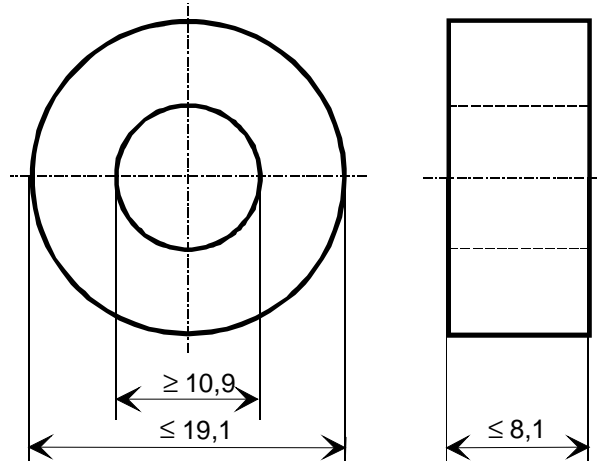
(Kunststofftrog mit Siliconkautschuk /
Plastic case with silicon rubber)

Bezugswerte / Rated Dimensions:

$$A_{Fe} = 0,120 \text{ cm}^2$$

$$l_{Fe} = 4,71 \text{ cm}$$

$$m_{Fe} = 4,35 \text{ g}$$



Rev.

Kerneigenschaften bei Raumtemperatur / Core properties at room temperature

Magn. Flußhub / *magnetic flux:*

$$\Phi_{SS} = 13,9 \mu\text{Vs} \pm 12 \% \text{ (entspr. / corresp.. } 12,2 \mu\text{Vs} \leq \Phi_{SS} \leq 15,6 \mu\text{Vs)}$$

Endprüfung / Final Inspection: (100% Prüfung, AQL...: IEC 410 / DIN ISO 2859)

1. Magnetische Prüfung (AQL 0,65) / Magnetical Test (AQL 0,65)

Prüfung nach Magnetqualität XCZ 500 / *Measurement according to Magnetic Specification XCZ 500*

Die Prüfung erfolgt bei Raumtemperatur / *Measurement at room temperature*

1.1 Verlustprüfung / Measurement of core losses

Einstellwerte / *Setting values:*

$$\mathcal{B} = 0,4 \text{ T} \quad (\text{entspr. / corresp. } U_2 = 1,07 \text{ V/Wdg.})$$

$$f = 50 \text{ kHz}$$

Prüfwert / *Specified value*

$$p_{Fe} \leq 65 \text{ W/kg} \quad (\text{entspr. / corresp. } P_{Fe} \leq 283 \text{ mW})$$

-04-

Herausgeber	Bearbeiter	KB-PM K	KB-E K		Datum	freigegeben
KB-FK FT	Till	Hielscher	Günther		18.06.03	Wolf



Spezifikation für weichmagnetische Kerne
Specification for Soft Magnetic Cores

S-No.:
T60006-E4017-
W537-04-

PK:

Kunde/*Customer:*

Datum: 23/03

Seite: 2 von 2

Rev.

1.2 Messung des Remanenzhubes von der Remanenz in die Sättigung mit unipolaren Rechteckspannungsimpulsen bei Vorgabe der Feldstärkeamplitude. /
Measurement of flux density swing from residual flux density into saturation with unipolar rectangular voltage pulses, constant field strength amplitude.

Einstellwerte / *Setting values:*

$t_d = 20 \mu s$
 $f_p = 1 \text{ kHz}$
 $H = 2 \text{ A/cm}$ (entspr. / *corresp.* $I \times N = 9,42 \text{ A.}$)

Prüfwert / *Specified value*

$\Delta B_{RS} \leq 50 \text{ mT}$ (entspr. / *corresp.* $\Delta \Phi_{RS} \leq 0,60 \mu Vs$)

Hinweis / *Remark:*

Baunummer: 96725715 / *Part-No.:* 96725715



Компания «ЭлектроПласт» предлагает заключение долгосрочных отношений при поставках импортных электронных компонентов на взаимовыгодных условиях!

Наши преимущества:

- Оперативные поставки широкого спектра электронных компонентов отечественного и импортного производства напрямую от производителей и с крупнейших мировых складов;
- Поставка более 17-ти миллионов наименований электронных компонентов;
- Поставка сложных, дефицитных, либо снятых с производства позиций;
- Оперативные сроки поставки под заказ (от 5 рабочих дней);
- Экспресс доставка в любую точку России;
- Техническая поддержка проекта, помощь в подборе аналогов, поставка прототипов;
- Система менеджмента качества сертифицирована по Международному стандарту ISO 9001;
- Лицензия ФСБ на осуществление работ с использованием сведений, составляющих государственную тайну;
- Поставка специализированных компонентов (Xilinx, Altera, Analog Devices, Intersil, Interpoint, Microsemi, Aeroflex, Peregrine, Syfer, Eurofarad, Texas Instrument, Miteq, Cobham, E2V, MA-COM, Hittite, Mini-Circuits, General Dynamics и др.);

Помимо этого, одним из направлений компании «ЭлектроПласт» является направление «Источники питания». Мы предлагаем Вам помощь Конструкторского отдела:

- Подбор оптимального решения, техническое обоснование при выборе компонента;
- Подбор аналогов;
- Консультации по применению компонента;
- Поставка образцов и прототипов;
- Техническая поддержка проекта;
- Защита от снятия компонента с производства.



Как с нами связаться

Телефон: 8 (812) 309 58 32 (многоканальный)

Факс: 8 (812) 320-02-42

Электронная почта: org@eplast1.ru

Адрес: 198099, г. Санкт-Петербург, ул. Калинина, дом 2, корпус 4, литера А.