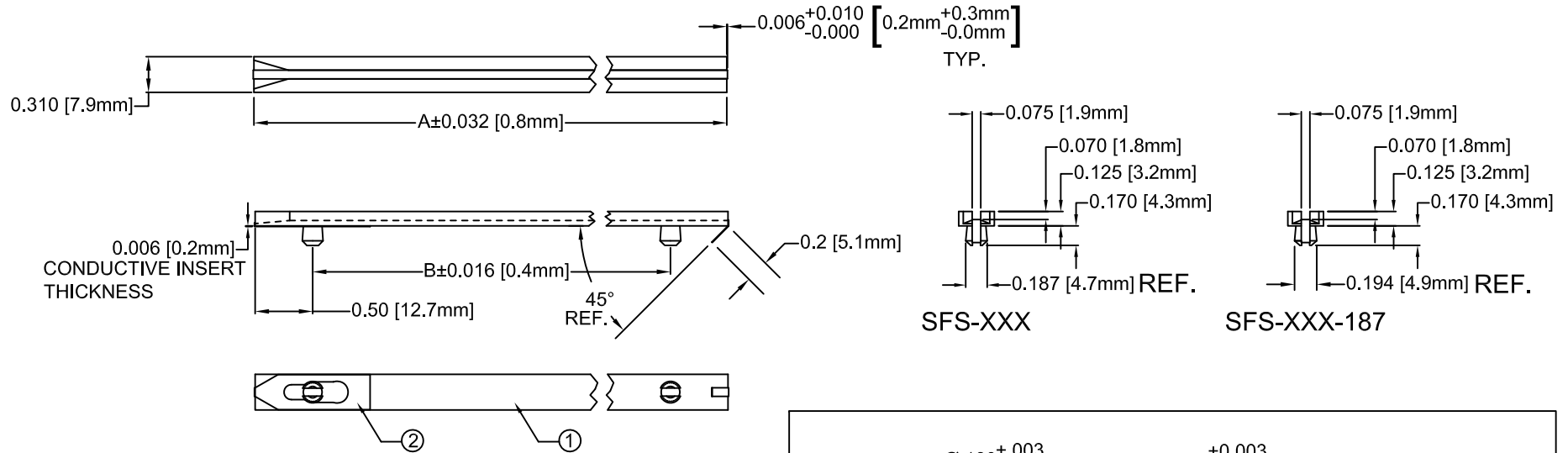
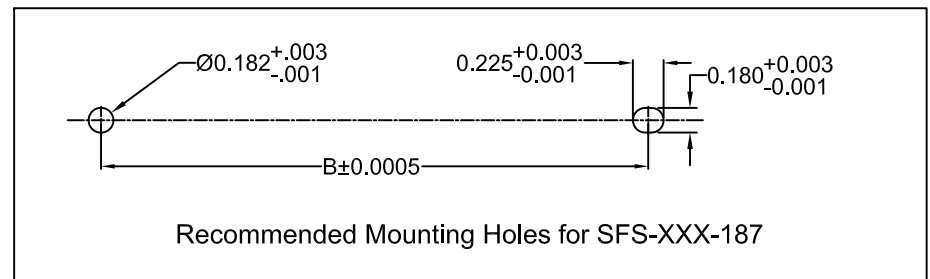
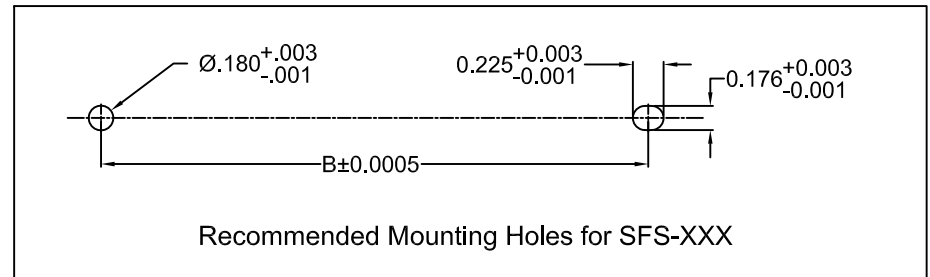


ITEM	Q'TY	PART NUMBER	PART DESCRIPTION
1	1	SFS-XXX-XXX	Interchangeable Snap-In Card Guide
2	1	CS-600-F 10.75	Conductive Insert, Stainless Steel

REV.	DESCRIPTION	DATE	APPROVED
A	Engineering Release	09/24/10	T. Y.



PART NO.		A	B
SFS-250-CI	SFS-250-187-CI	2.5 (63.5)	1.5 (38.1)
SFS-300-CI	SFS-300-187-CI	3.0 (76.2)	2.0 (50.8)
SFS-350-CI	SFS-350-187-CI	3.5 (88.9)	2.5 (63.5)
SFS-400-CI	SFS-400-187-CI	4.0 (101.6)	3.0 (76.2)
SFS-450-CI	SFS-450-187-CI	4.5 (114.3)	3.0 (76.2)
SFS-451-CI	SFS-451-187-CI	4.5 (114.3)	3.5 (88.9)
SFS-500-CI	SFS-500-187-CI	5.0 (127.0)	4.0 (101.6)
SFS-550-CI	SFS-550-187-CI	5.5 (139.7)	4.5 (114.3)
SFS-600-CI	SFS-600-187-CI	6.0 (152.4)	5.0 (127.0)
SFS-650-CI	SFS-650-187-CI	6.5 (165.1)	5.0 (127.0)
SFS-651-CI	SFS-651-187-CI	6.5 (165.1)	5.5 (139.7)
SFS-700-CI	SFS-700-187-CI	7.0 (177.8)	6.0 (152.4)
SFS-750-CI	SFS-750-187-CI	7.5 (190.5)	6.5 (165.1)
SFS-800-CI	SFS-800-187-CI	8.0 (203.2)	7.0 (177.8)



STANDARD TOLERANCE (UNLESS OTHERWISE SPECIFIED)		BIVAR®	
DECIMALS	ANGULAR	4 THOMAS, IRVINE, CA. 92618	
.X ± .1	X° ± 1°	TEL: (949) 951-8808 FAX: (949) 951-3974	
.XX ± .01		TITLE: INTERCHANGEABLE SNAP-IN CARD GUIDE W/ CONDUCTIVE INSERT	
.XXX ± .005		PART NO: SFS-XXX-XXX-CI	
DESIGNED: Raffy Paje	DATE: 09/24/10	REVISION: A	
CHECKED: T. Yin	DATE: 09/24/10	CAGE CODE: 32559 SHEET # 1 OF 1	
CAD GENERATED DOCUMENT, DO NOT MEASURE DRAWING.			



Компания «ЭлектроПласт» предлагает заключение долгосрочных отношений при поставках импортных электронных компонентов на взаимовыгодных условиях!

Наши преимущества:

- Оперативные поставки широкого спектра электронных компонентов отечественного и импортного производства напрямую от производителей и с крупнейших мировых складов;
- Поставка более 17-ти миллионов наименований электронных компонентов;
- Поставка сложных, дефицитных, либо снятых с производства позиций;
- Оперативные сроки поставки под заказ (от 5 рабочих дней);
- Экспресс доставка в любую точку России;
- Техническая поддержка проекта, помощь в подборе аналогов, поставка прототипов;
- Система менеджмента качества сертифицирована по Международному стандарту ISO 9001;
- Лицензия ФСБ на осуществление работ с использованием сведений, составляющих государственную тайну;
- Поставка специализированных компонентов (Xilinx, Altera, Analog Devices, Intersil, Interpoint, Microsemi, Aeroflex, Peregrine, Syfer, Eurofarad, Texas Instrument, Miteq, Cobham, E2V, MA-COM, Hittite, Mini-Circuits, General Dynamics и др.);

Помимо этого, одним из направлений компании «ЭлектроПласт» является направление «Источники питания». Мы предлагаем Вам помощь Конструкторского отдела:

- Подбор оптимального решения, техническое обоснование при выборе компонента;
- Подбор аналогов;
- Консультации по применению компонента;
- Поставка образцов и прототипов;
- Техническая поддержка проекта;
- Защита от снятия компонента с производства.



Как с нами связаться

Телефон: 8 (812) 309 58 32 (многоканальный)

Факс: 8 (812) 320-02-42

Электронная почта: org@eplast1.ru

Адрес: 198099, г. Санкт-Петербург, ул. Калинина, дом 2, корпус 4, литера А.