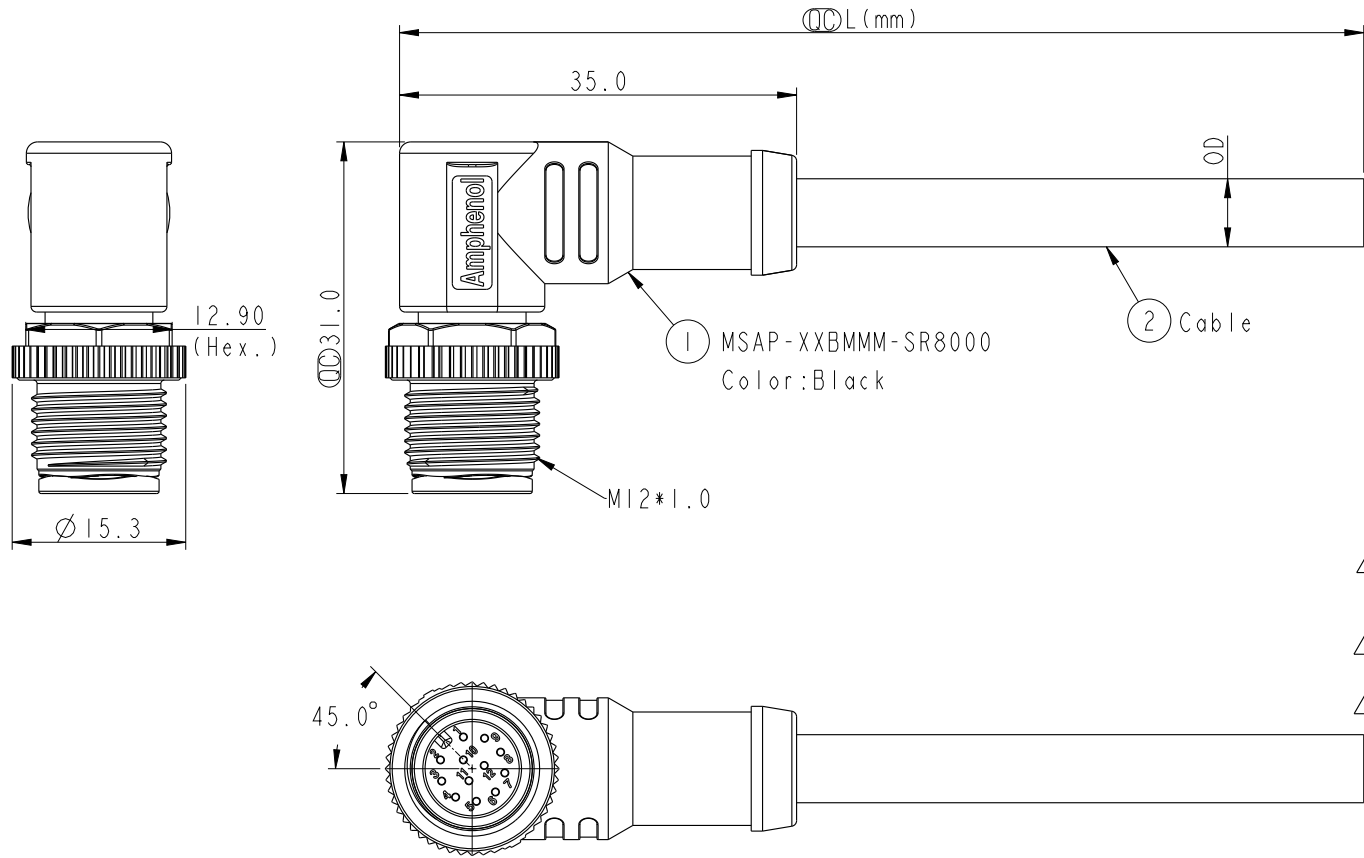


REV.	ECN NO.	DATE	SIGN	DESCRIPTION
B	LEN1580235~246	2015/08/10	Feng_Li	Add Black PVC Cable
C	LEN1680704~721	2016/08/13	Yulong_wang	Add 6Pin & IP69K.
D	LEN1750136~39	2017/04/06	Lingpeng	Change The Cable OD



Notes:

- * \varnothing Important Dimension.
- * $\triangle C$ Waterproof Rate: IP68, IP69K.
- * Connector: PU+GF,Black.
- * Male Pin: Copper Alloy, Gold Plated.
- * $\triangle B$ Screw Nut:Nylon,Black..
- * Outer Mold: PU,Black.
- * $\triangle B$ Cable: (A) UL2517,PVC Jacket,Yellow.
(B) UL20549,PUR Jacket,Black.
(D) UL2517,PVC Jacket,Black.
- * Rated Voltage: 3 & 4Pin 250V dc. or ac.
5Pin 60V dc. or ac.
6~12Pin 30V dc. or ac.
- * Rated Current: 3~5Pin 4A
6~8Pin 2A
10~12Pin 1.5A
- * Operating Temperature: -25~85°C
- * Cable Length Tolerance: 01M:±40mm
02M~05M:±60mm
06M~10M:±100mm
11M~30M:±200mm

UNIT:mm		
TOLERANCE		
±0.5mm		

TITLE M12 A Type 90° Male Conn.		
SCALE 3:2	SIZE A4	SHEET 1 OF 3
REV. D	WC-REV. A.1	\varnothing : Inspection item

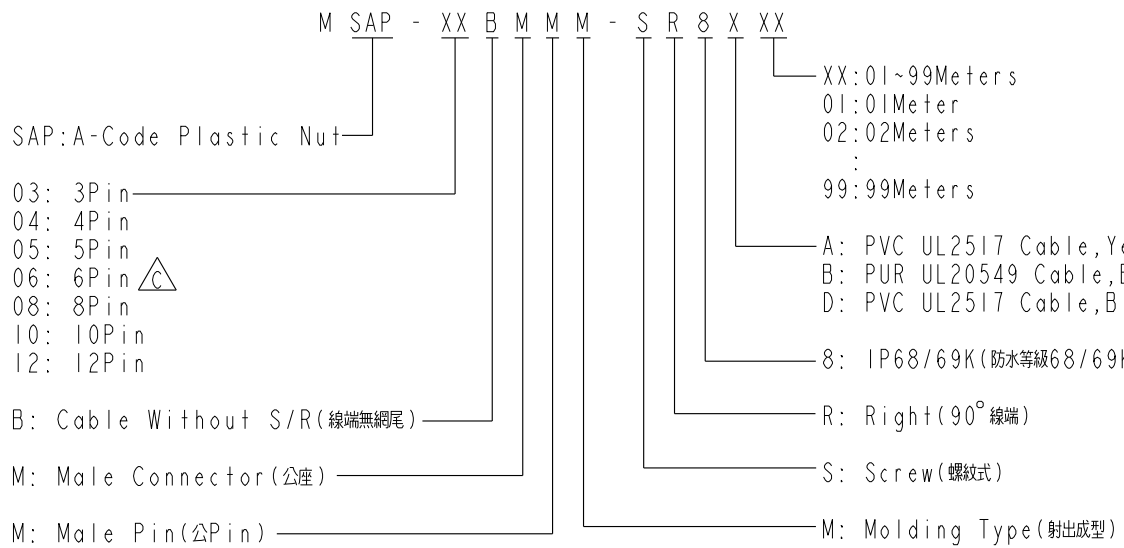
Amphenol LTW
安費諾亮泰企業股份有限公司

ITEM NO	DRAWN BY Lingpeng	DATE 2017-04-06
DWG NO MSAP-XXBMMM-SR8XXX	CHECKED BY Ma Fei	DATE 2017-04-06
CUSTOMER ALTW	APPROVED BY Jerry	DATE 2017-04-06

THIS DOCUMENT IS SUBJECT TO CHANGE WITHOUT NOTICE. IT IS CONFIDENTIAL AND A PROPERTY OF Amphenol LTW. DISCLOSURE TO THIRD PARTY HAS TO BE AUTHORIZED BY Amphenol LTW.



△B	12P	PVC	6.0	26	MSAP-12BMMM-SR8DXX	
	10P				MSAP-10BMMM-SR8DXX	
△C	8P		5.5	24	MSAP-08BMMM-SR8DXX	
	6P				MSAP-06BMMM-SR8DXX	
△D	5P		5.1	22	MSAP-05BMMM-SR8DXX	
	4P				MSAP-04BMMM-SR8DXX	
	3P				MSAP-03BMMM-SR8DXX	
△D	12P		PUR	6.0	26	MSAP-12BMMM-SR8BXX
	10P					MSAP-10BMMM-SR8BXX
△C	8P			4.8	24	MSAP-08BMMM-SR8BXX
	6P	MSAP-06BMMM-SR8BXX				
△D	5P	4.4		22	MSAP-05BMMM-SR8BXX	
	4P				MSAP-04BMMM-SR8BXX	
	3P				MSAP-03BMMM-SR8BXX	
△C	12P	PVC		6.0	26	MSAP-12BMMM-SR8AXX
	10P					MSAP-10BMMM-SR8AXX
△C	8P			5.5	24	MSAP-08BMMM-SR8AXX
	6P		MSAP-06BMMM-SR8AXX			
△C	5P		5.1	22	MSAP-05BMMM-SR8AXX	
	4P				MSAP-04BMMM-SR8AXX	
	3P				MSAP-03BMMM-SR8AXX	
Contacts	Cable Jacket		Cable OD	AWG	Item No.	



UNIT: mm		
TOLERANCE ±0.5mm		

TITLE M12 A Type 90° Male Conn.			
SCALE 3:2	SIZE A4	SHEET 2 OF 3	
REV. D	WC-REV. A.1	QC: Inspection item	

Amphenol LTW
安費諾亮泰企業股份有限公司

ITEM NO	DRAWN BY Lingpeng	DATE 2017-04-06
DWG NO MSAP-XXBMMM-SR8XXX	CHECKED BY Ma Fei	DATE 2017-04-06
CUSTOMER ALTW	APPROVED BY Jerry	DATE 2017-04-06

THIS DOCUMENT IS SUBJECT TO CHANGE WITHOUT NOTICE. IT IS CONFIDENTIAL AND A PROPERTY OF Amphenol LTW. DISCLOSURE TO THIRD PARTY HAS TO BE AUTHORIZED BY Amphenol LTW.



Компания «ЭлектроПласт» предлагает заключение долгосрочных отношений при поставках импортных электронных компонентов на взаимовыгодных условиях!

Наши преимущества:

- Оперативные поставки широкого спектра электронных компонентов отечественного и импортного производства напрямую от производителей и с крупнейших мировых складов;
- Поставка более 17-ти миллионов наименований электронных компонентов;
- Поставка сложных, дефицитных, либо снятых с производства позиций;
- Оперативные сроки поставки под заказ (от 5 рабочих дней);
- Экспресс доставка в любую точку России;
- Техническая поддержка проекта, помощь в подборе аналогов, поставка прототипов;
- Система менеджмента качества сертифицирована по Международному стандарту ISO 9001;
- Лицензия ФСБ на осуществление работ с использованием сведений, составляющих государственную тайну;
- Поставка специализированных компонентов (Xilinx, Altera, Analog Devices, Intersil, Interpoint, Microsemi, Aeroflex, Peregrine, Syfer, Eurofarad, Texas Instrument, Miteq, Cobham, E2V, MA-COM, Hittite, Mini-Circuits, General Dynamics и др.);

Помимо этого, одним из направлений компании «ЭлектроПласт» является направление «Источники питания». Мы предлагаем Вам помощь Конструкторского отдела:

- Подбор оптимального решения, техническое обоснование при выборе компонента;
- Подбор аналогов;
- Консультации по применению компонента;
- Поставка образцов и прототипов;
- Техническая поддержка проекта;
- Защита от снятия компонента с производства.



Как с нами связаться

Телефон: 8 (812) 309 58 32 (многоканальный)

Факс: 8 (812) 320-02-42

Электронная почта: org@eplast1.ru

Адрес: 198099, г. Санкт-Петербург, ул. Калинина, дом 2, корпус 4, литера А.