

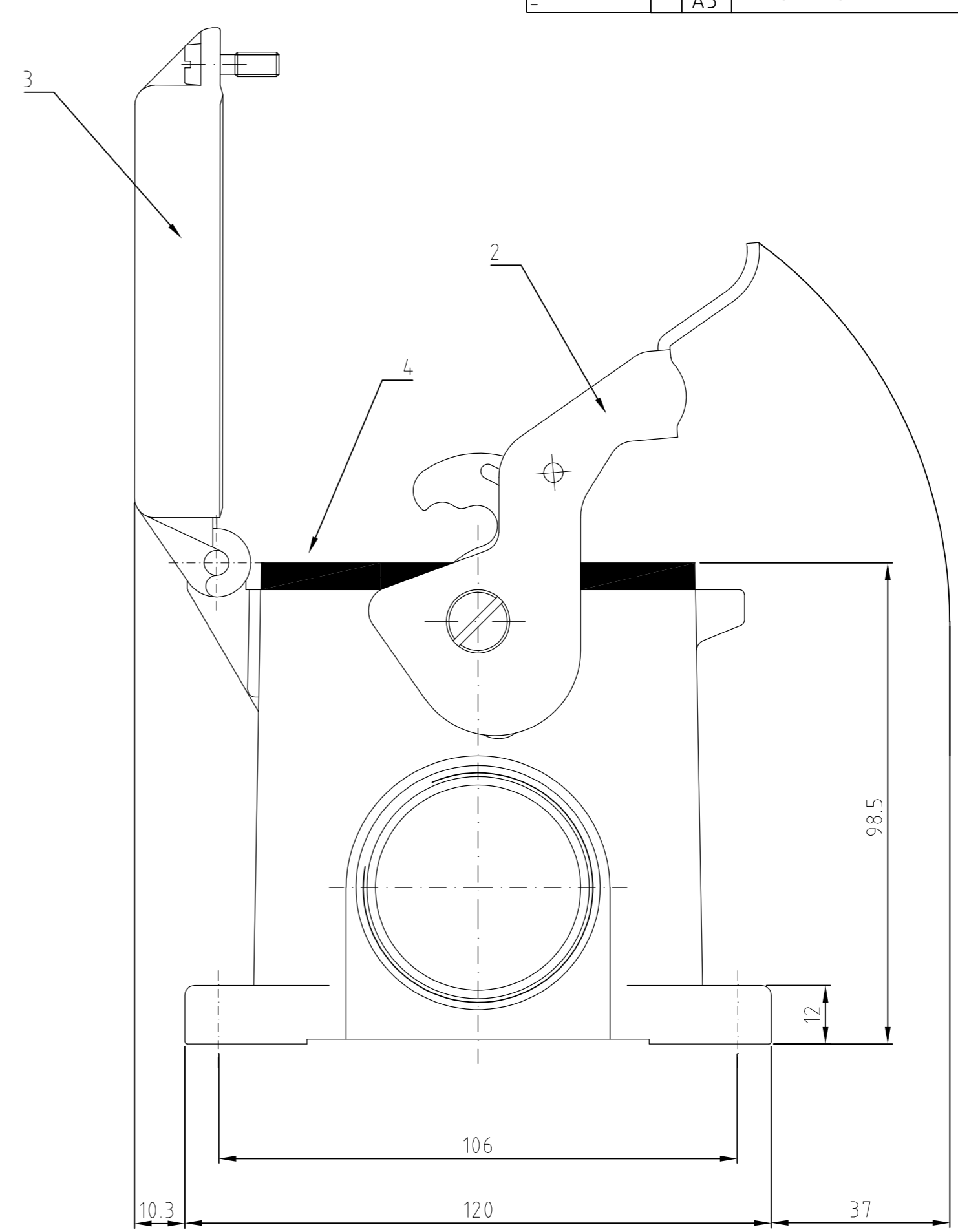
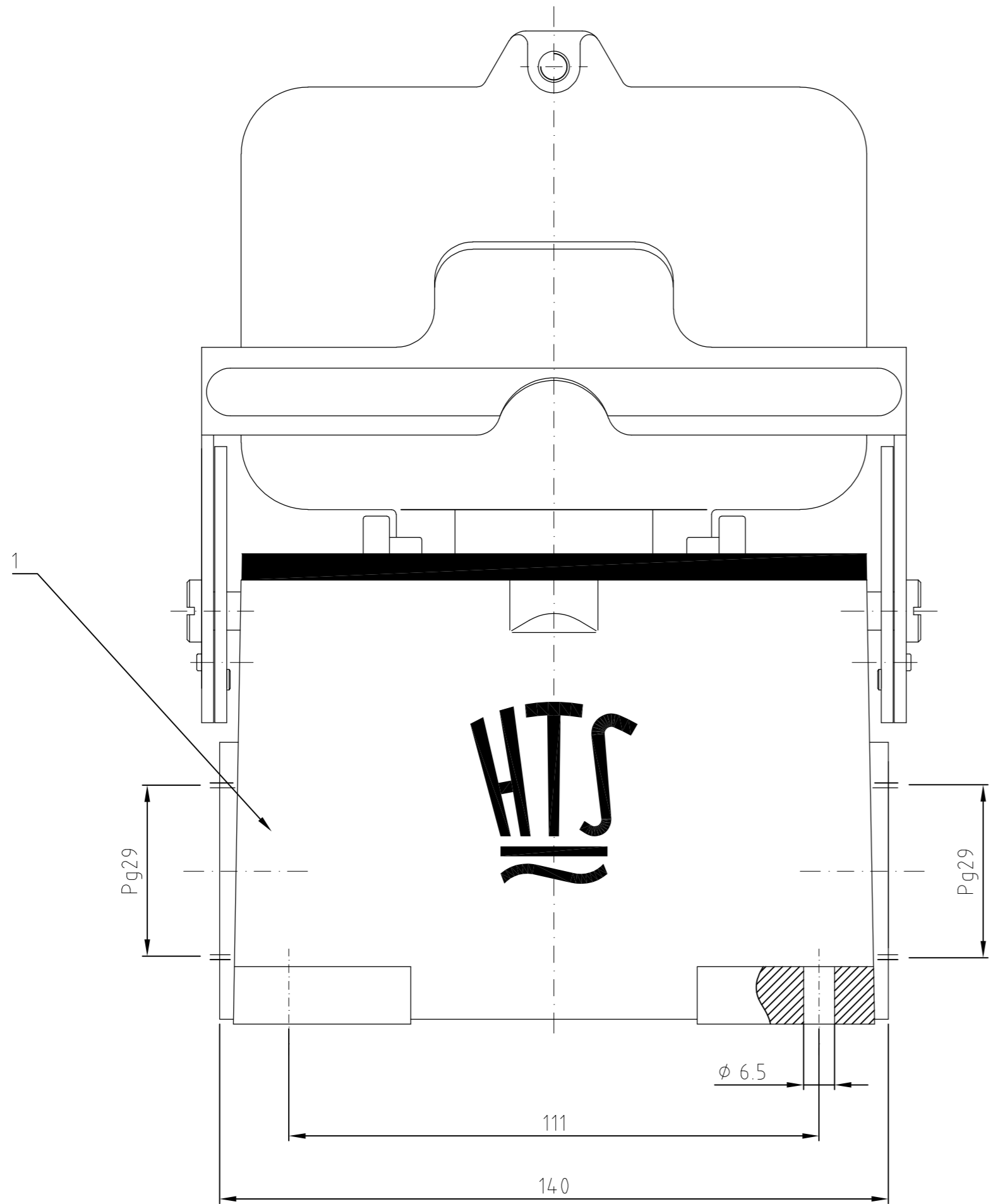
4

2

1

THIS DRAWING IS UNPUBLISHED.
 VERTRÄULICHE UNVERÖFFENTLICHTE ZEICHNUNG
 © COPYRIGHT 1998
 BY AMP INCORPORATED. ALL RIGHTS RESERVED.
 RELEASED FOR PUBLICATION
 FREI FUER VERÖFFENTLICHUNG
 .2000.
 MATED WITH:
 PASSEND ZU:
 Bg6

| LOC | DIST | REVISIONS | | | | | |
|-------------|------|-----------|-------------------------------------|-------------|------------|-----|------|
| AI | - | P | LTR | DESCRIPTION | DATE | DWN | APVD |
| PROJEKT NR: | - | A3 | Drawing active again; ECR-07-024206 | | 11.10.2007 | AR | ST |



- Notes,
- 1 Material: Housing: aluminium diecasting alloy
 - 2 Surface: Powder coated grey
 - 3 Varnish on the inside not necessary
 - 4 Packaging quantity 3 pieces

- Bemerkungen,
- 1 Material: Gehäuse: Alu-Druckguß-Legierung
 - 2 Oberfläche: Pulverbeschichtet grau
 - 3 Lackierung im Gehäuseinnere ist nicht notwendig
 - 4 Verpackungsmenge 3 Stück

| | | | | | | |
|------------------------------------|---|--|--------------------------------|---|---------------|-----------------------|
| 1 | Profildichtung/profile seal | Neoprene | | black/schwarz | 4 | |
| 1 | Deckel/cover | Aluminium/ALU | | grey/grau | 3 | |
| 1 | LB-Bügel/side clip | Stahl/steel | verzinkt/zink plated | blau/blue | 2 | |
| 1 | Sockelgehäuse HA/ surface mounted housing side entry | Aluminium/ALU | | grey/grau | 1 | |
| 1-2 | DESCRIPTION / BENENNUNG | MATERIAL | SURFACE / OBERFLÄCHE | COLOR / FARBE | ITEM NO. POS. | REMARKS / BEMERKUNGEN |
| HA.64.SGD-LB.2.29.Z | <small>THIS DRAWING IS A CONTROLLED DOCUMENT FOR AMP INCORPORATED. IT IS SUBJECT TO CHANGE AND THE CONTROLLING ENGINEERING ORGANIZATION SHOULD BE CONTACTED FOR THE LATEST REVISION. DIESER ZEICHNUNGS-DOKUMENT WIRD DURCH AMP INCORPORATED KONTROLLIERT. ÄNDERUNGEN, DIE DEM TECHNISCHEN FORTSCHRITT DIENEN, SIND VORBEHALTEN. DEN JEWELNS LETZTIGSTEN ÄNDERUNGSSTAND ERFAHREN SIE AUF ANFRAGE.</small> DIMENSIONS: DIMENSIONEN: mm TOLERANCES UNLESS OTHERWISE SPECIFIED: ALLGEMEINTOLERANZEN 1 ISO 8015 2 ISO 2768 - mH - E 3 DIN 16901 - 140 ANGLES / WINKEL FINISH / OBERFLÄCHE / FARBE | | DWN Schneider 03.07.2003 | HTS Elektrotechnik 53819 Neunkirchen, Germany | | |
| | ORDERING TEXT / BESTELLTEXT | MATERIAL OTHERWISE SPECIFIED: 0 PLC 1 PLC 2 PLC 3 PLC ANGLES / WINKEL FINISH / OBERFLÄCHE / FARBE | CHK Schweiger 03.07.2003 | NAME Surface mounted housing bottom entry Sockelgehäuse HA.64.SGD-LB.2.29.Z DRAWING NO. ZEICHNUNGS-NR. C=1102013 RESTRICTED TO NUR FUER - REV A3 | | |
| CUSTOMER DRAWING / KUNDENZEICHNUNG | | SCALE MASSSTAB 1:1 | SHEET BLATT 1 OF 1 VON 1 | REV A3 | | |



Компания «ЭлектроПласт» предлагает заключение долгосрочных отношений при поставках импортных электронных компонентов на взаимовыгодных условиях!

Наши преимущества:

- Оперативные поставки широкого спектра электронных компонентов отечественного и импортного производства напрямую от производителей и с крупнейших мировых складов;
- Поставка более 17-ти миллионов наименований электронных компонентов;
- Поставка сложных, дефицитных, либо снятых с производства позиций;
- Оперативные сроки поставки под заказ (от 5 рабочих дней);
- Экспресс доставка в любую точку России;
- Техническая поддержка проекта, помощь в подборе аналогов, поставка прототипов;
- Система менеджмента качества сертифицирована по Международному стандарту ISO 9001;
- Лицензия ФСБ на осуществление работ с использованием сведений, составляющих государственную тайну;
- Поставка специализированных компонентов (Xilinx, Altera, Analog Devices, Intersil, Interpoint, Microsemi, Aeroflex, Peregrine, Syfer, Eurofarad, Texas Instrument, Miteq, Cobham, E2V, MA-COM, Hittite, Mini-Circuits, General Dynamics и др.);

Помимо этого, одним из направлений компании «ЭлектроПласт» является направление «Источники питания». Мы предлагаем Вам помощь Конструкторского отдела:

- Подбор оптимального решения, техническое обоснование при выборе компонента;
- Подбор аналогов;
- Консультации по применению компонента;
- Поставка образцов и прототипов;
- Техническая поддержка проекта;
- Защита от снятия компонента с производства.



Как с нами связаться

Телефон: 8 (812) 309 58 32 (многоканальный)

Факс: 8 (812) 320-02-42

Электронная почта: org@eplast1.ru

Адрес: 198099, г. Санкт-Петербург, ул. Калинина, дом 2, корпус 4, литера А.