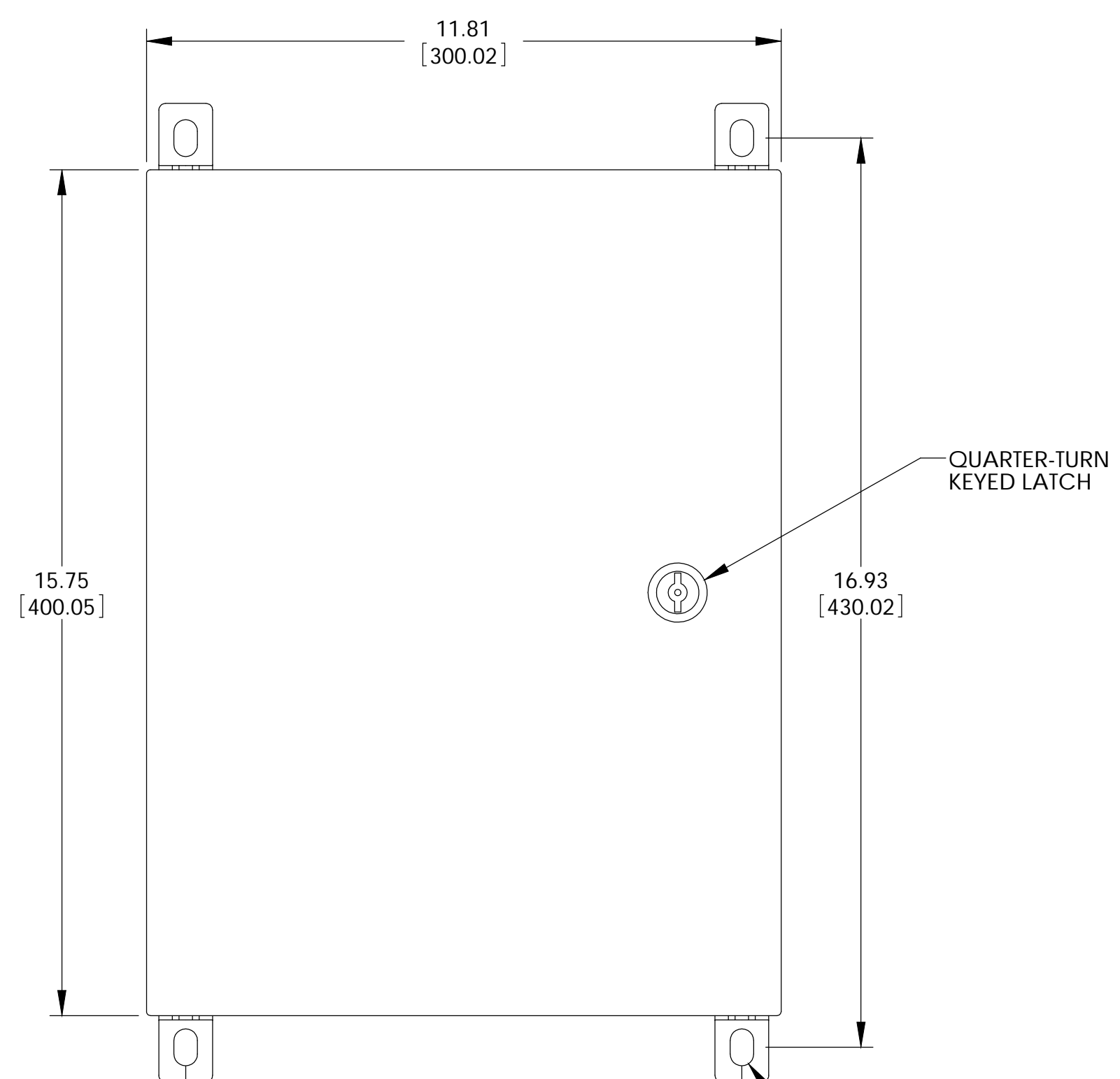


THE INFORMATION CONTAINED IN THIS DRAWING IS THE SOLE PROPERTY OF BUD INDUSTRIES INC. ANY REPRODUCTION IN PART OR WHOLE WITHOUT THE WRITTEN PERMISSION OF BUD INDUSTRIES INC. IS PROHIBITED.

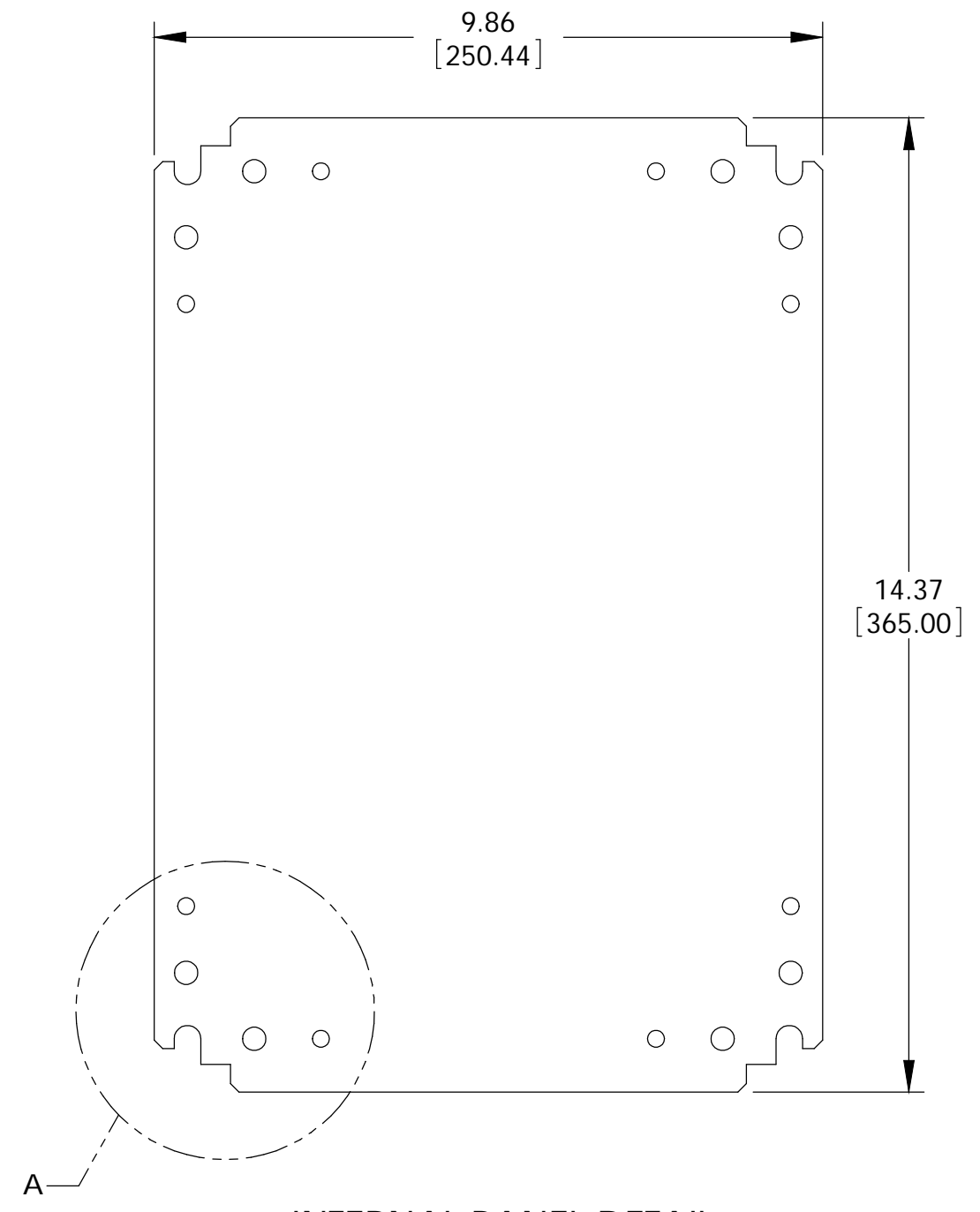
DWG. NO.	SNB-3735
ISSUE	REVISIONS
(A)	PER ECN #10446 1-13-09 BT



WALL MOUNTING BRACKET KIT TO CONTAIN THE FOLLOWING:  
(4) BRACKETS, (4) BOLTS, (4) SEALING WASHERS, (4) FLAT WASHERS, (4) LOCKWASHERS & (4) HEX NUTS

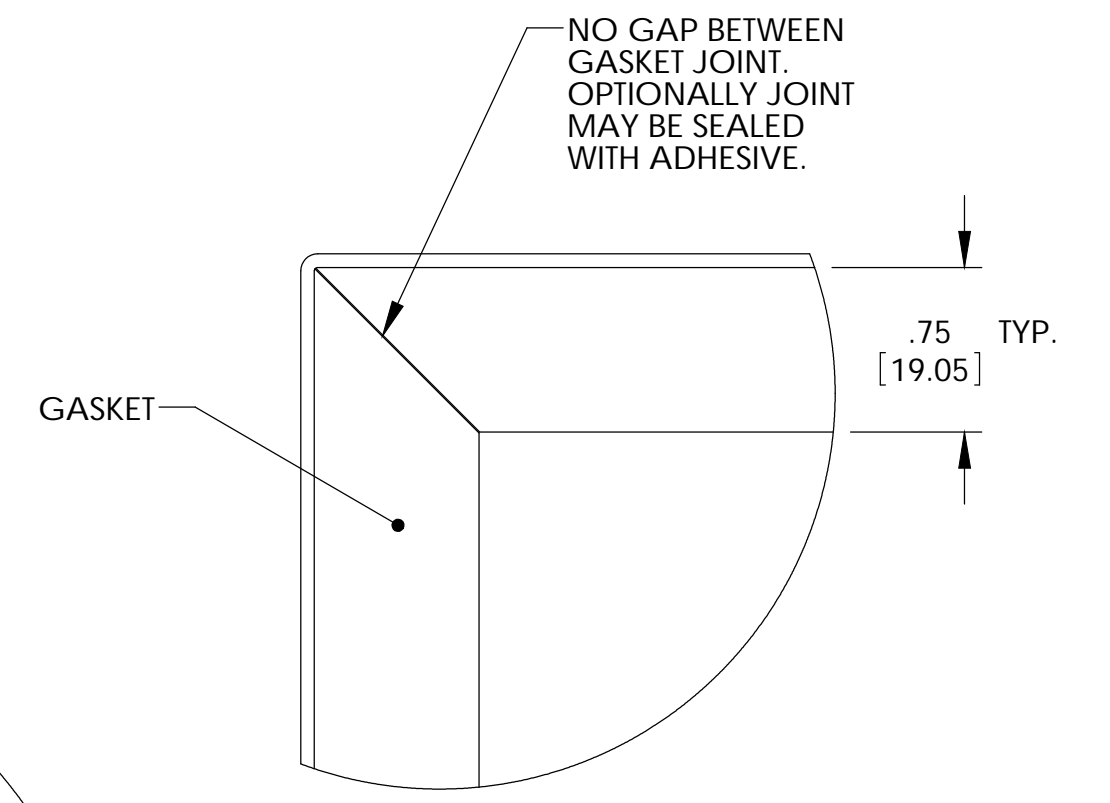
(A) 10.35 [262.94] .437 [11.10] x .687 [17.45] OBLONG EACH BRACKET

M8 x 16mm LG. WELD STUD/STANDOFF (4x) (FLAT WASHER, LOCKWASHER & HEX NUT FOR INTERNAL PANEL MOUNTING)

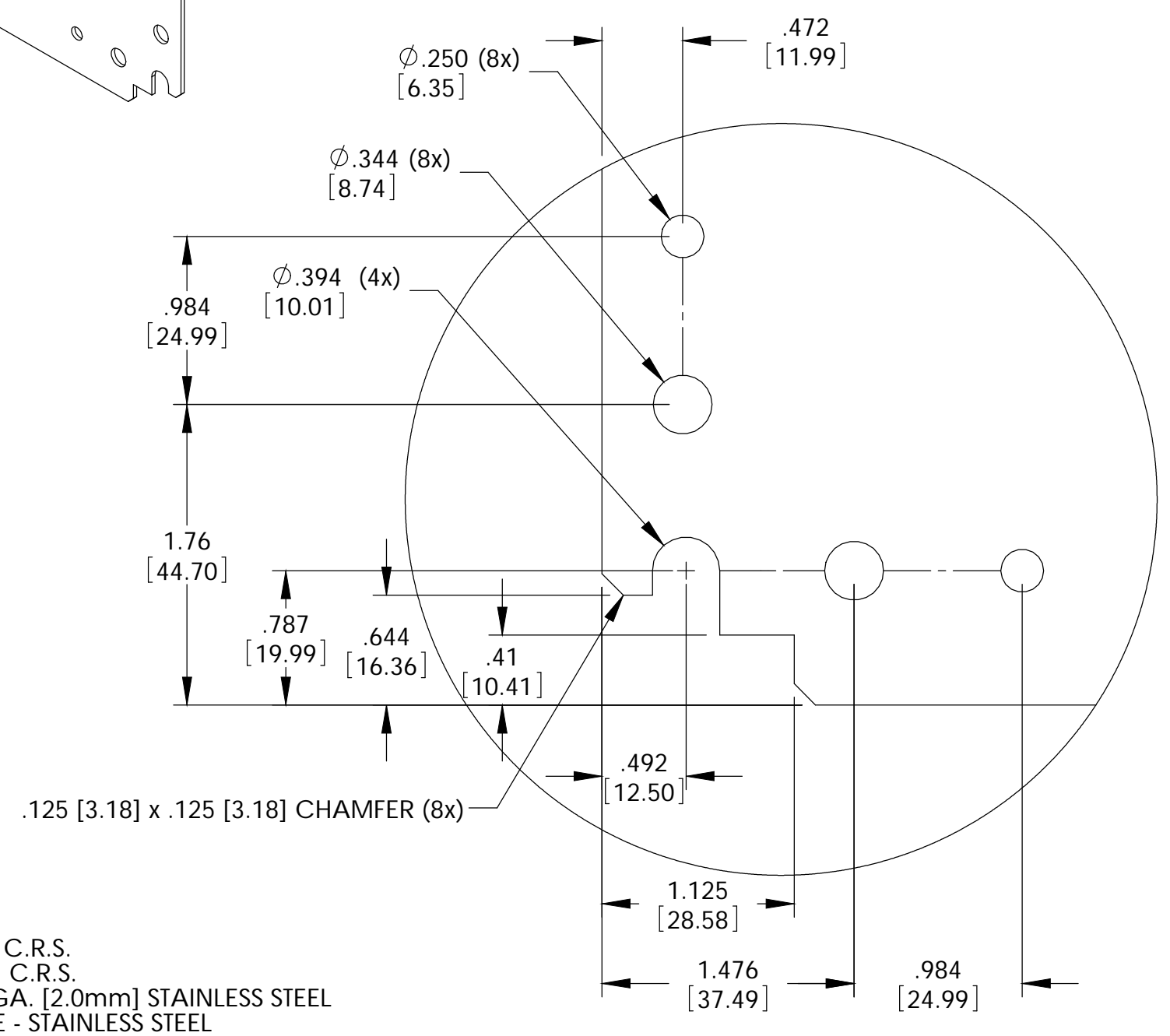


FRONT VIEW (LESS COVER)

INTERNAL PANEL DETAIL



DETAIL B SCALE 2 : 1.75



DETAIL A SCALE 2 : 1.75

**MATERIAL:**  
BODY & COVER - 16 GA. [1.5mm] C.R.S.  
INTERNAL PANEL - 14 GA. [2.0mm] C.R.S.  
WALL MOUNTING BRACKETS - 14 GA. [2.0mm] STAINLESS STEEL  
HINGE PINS, STRIKER & HARDWARE - STAINLESS STEEL  
GASKET - .250 [6.35] THICK NEOPRENE (BLACK) OR EQUIVALENT  
SEALING WASHERS - BLACK NEOPRENE OR EQUIVALENT

**FINISH:**  
BODY & COVER - LIGHT GRAY SMOOTH POWDER COAT  
INTERNAL PANEL - ZINC CHROMATE  
WALL MOUNTING BRACKETS, HINGE PINS, STRIKER - NATURAL

PARTS LIST		BUD INDUSTRIES INC.	
UNLESS OTHERWISE SPECIFIED ALL DIMENSIONS ARE IN INCHES (MILLIMETERS)	CAD GENERATED DRAWING DO NOT MANUALLY UPDATE		
DESIGNED BY: DAB	DATE: 9-21-07	<b>NEMA SHEET METAL BOX</b>	
CHECKED BY: DAB	DATE: 9-21-07		
MATERIAL: AS NOTED			
FINISH: AS NOTED			

QTY.	USED ON	DO NOT SCALE DRAWING	APPROVED	SCALE	DWG. NO. SNB-3735	REV.



Компания «ЭлектроПласт» предлагает заключение долгосрочных отношений при поставках импортных электронных компонентов на взаимовыгодных условиях!

Наши преимущества:

- Оперативные поставки широкого спектра электронных компонентов отечественного и импортного производства напрямую от производителей и с крупнейших мировых складов;
- Поставка более 17-ти миллионов наименований электронных компонентов;
- Поставка сложных, дефицитных, либо снятых с производства позиций;
- Оперативные сроки поставки под заказ (от 5 рабочих дней);
- Экспресс доставка в любую точку России;
- Техническая поддержка проекта, помощь в подборе аналогов, поставка прототипов;
- Система менеджмента качества сертифицирована по Международному стандарту ISO 9001;
- Лицензия ФСБ на осуществление работ с использованием сведений, составляющих государственную тайну;
- Поставка специализированных компонентов (Xilinx, Altera, Analog Devices, Intersil, Interpoint, Microsemi, Aeroflex, Peregrine, Syfer, Eurofarad, Texas Instrument, Miteq, Cobham, E2V, MA-COM, Hittite, Mini-Circuits, General Dynamics и др.);

Помимо этого, одним из направлений компании «ЭлектроПласт» является направление «Источники питания». Мы предлагаем Вам помощь Конструкторского отдела:

- Подбор оптимального решения, техническое обоснование при выборе компонента;
- Подбор аналогов;
- Консультации по применению компонента;
- Поставка образцов и прототипов;
- Техническая поддержка проекта;
- Защита от снятия компонента с производства.



#### Как с нами связаться

**Телефон:** 8 (812) 309 58 32 (многоканальный)

**Факс:** 8 (812) 320-02-42

**Электронная почта:** [org@eplast1.ru](mailto:org@eplast1.ru)

**Адрес:** 198099, г. Санкт-Петербург, ул. Калинина, дом 2, корпус 4, литера А.